

## ТИПОВАЯ ТЕХНОЛОГИЧЕСКАЯ КАРТА (ТТК)

### МОНТАЖ ПАНЕЛЕЙ ВНУТРЕННИХ СТЕН (ПЕРЕГОРОДОК)

#### 1. ОБЛАСТЬ ПРИМЕНЕНИЯ

Типовая технологическая карта разработана на монтаж панелей внутренних стен (перегородок).

#### Монтаж наружных стеновых панелей

Для подъема стеновых панелей размером на комнату используют двухветвевую строп (рис.1), на две комнаты и панелей больших размеров - четырехветвевые универсальные траверсы (рис.2).

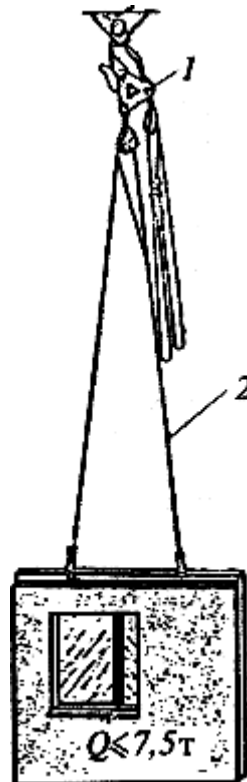


Рис.1. Строповка и подъем стеновой панели со смещенным центром тяжести:  
1- универсальная траверса; 2 -палочная ветвь с уравнительным канатом

При подготовке к монтажу наружных панелей проверяют правильность расположения маяков, наличие ориентирных рисок геодезической разбивки, очищают опорную поверхность и расстилают раствор. При герметизации горизонтального стыка пористым шнуром на поверхности выступа (зуба) шнур наклеивают сразу на нескольких панелях на мастике, сверху его также проклеивают. Верх растворной постели должен быть на 3...5 мм выше уровня маяков, постель не должна доходить до обреза стены на 2...3 см, чтобы, выдавливаясь, раствор не загрязнял фасад. В основание каждой стеновой панели укладывают по нивелиру деревянные или растворные марки толщиной 12 мм (среднее значение), толщина отдельных марок определяется по результатам нивелирования. Такими маяками обеспечивается точность установки панелей по высоте в момент опускания их на свежий раствор.

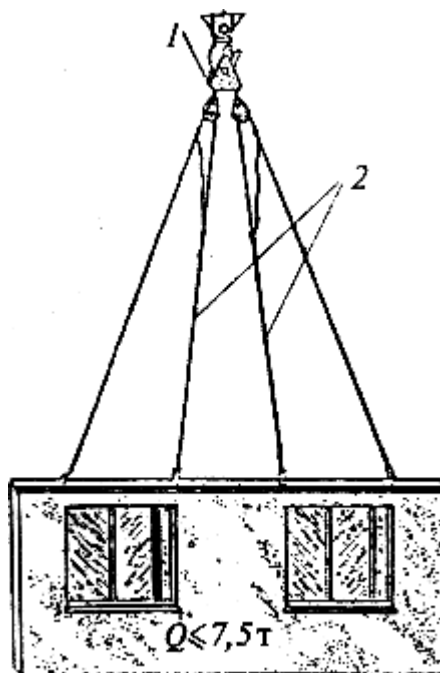


Рис.2. Строповка и подъем стеновой панели за четыре подъемные петли:  
1 - универсальная траверса; 2 - чалочная ветвь с уравнивательным канатом

Перед подъемом стеновой панели должно быть проверено наличие закладных деталей, монтажных и подъемных петель, осуществлены строповка и подъем элемента.

Панель начинают направлять на плоскость установки на высоте 30 см от перекрытия, устанавливают панель, контролируя монтажный зазор с ранее установленной панелью и по ближайшей риске плоскости стены. При приеме панели монтажники располагаются у ее торцов, поэтому обязаны зацепиться фалом предохранительного пояса за подъемную петлю панели перекрытия.

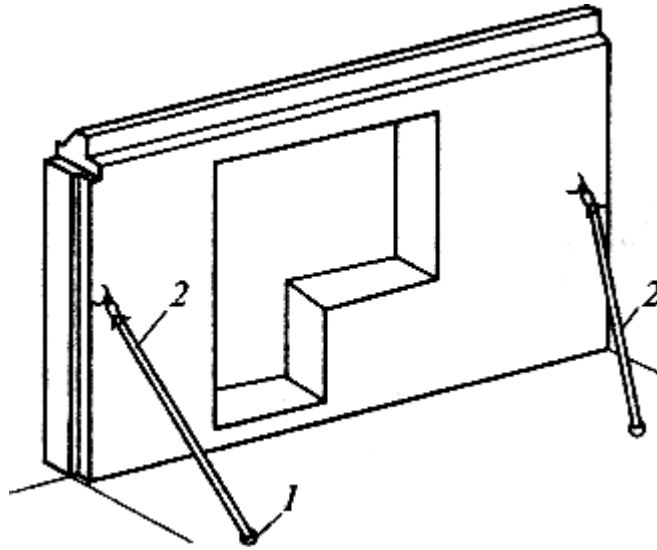


Рис.3. Схема временного крепления панели наружной стены:  
 1 - технологическое отверстие; 2 -подкос для монтажа панелей наружных стен

Наружную стеновую панель при опускании на растворную панель ориентируют по рискам геодезической разбивки. При отсутствии существенных отклонений панели от ее проектного положения - правильность установки по высоте, соблюдение ширины и вертикальности шва, правильное положение панели в плане, отсутствие наклона панели - монтажники приступают к установке низа панели, выполняя этот процесс при помощи монтажного ломика и контрольного шаблона, они перемещают панель до монтажной риски. Опущенная на перекрытие стеновая панель должна стоять вертикально или с небольшим наклоном внутрь.

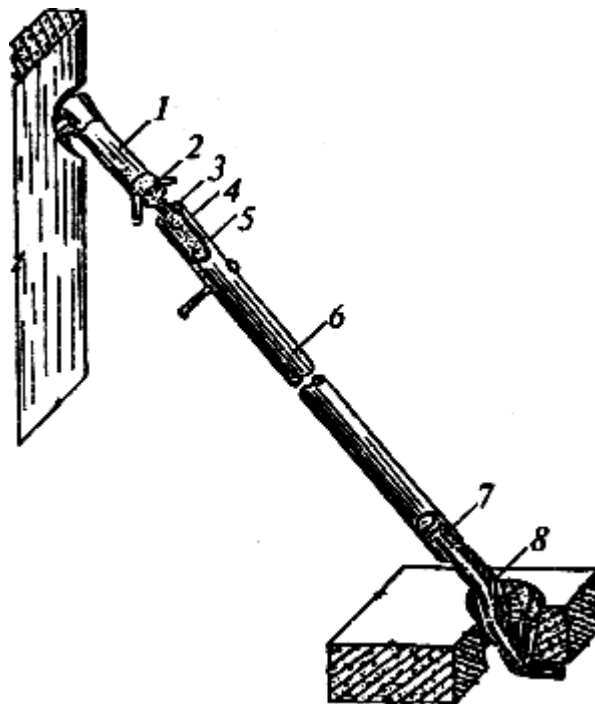


Рис.4. Подкос с трехсторонним захватом для временного крепления наружных стеновых панелей:

- 1 - предохранительная втулка; 2 - натяжная гайка; 3- внутренняя гайка; 4- винт с крюком; 5 - ограничитель; 6 - штанга;  
7 - втулка (скользящий подшипник); 8- трехсторонний захват

При натянутых стропях выверяют положение панели. Установленную панель двумя подкосами крепят к монтажным петлям панелей перекрытия (рис.3) и обеспечивают натяг стяжной муфтой или натяжной гайкой (рис.4 и 5). В плоскость стены панель доводят по показанию рейки-отвеса вращением натяжных гаек, постепенно подводя панель к вертикали, отклоняя ее наружу. Это связано с тем, что изнутри зазор в горизонтальном шве можно зачеканить раствором, уплотняя шов подштопкой. Получившуюся щель с внешней стороны заделать качественно чрезвычайно сложно.

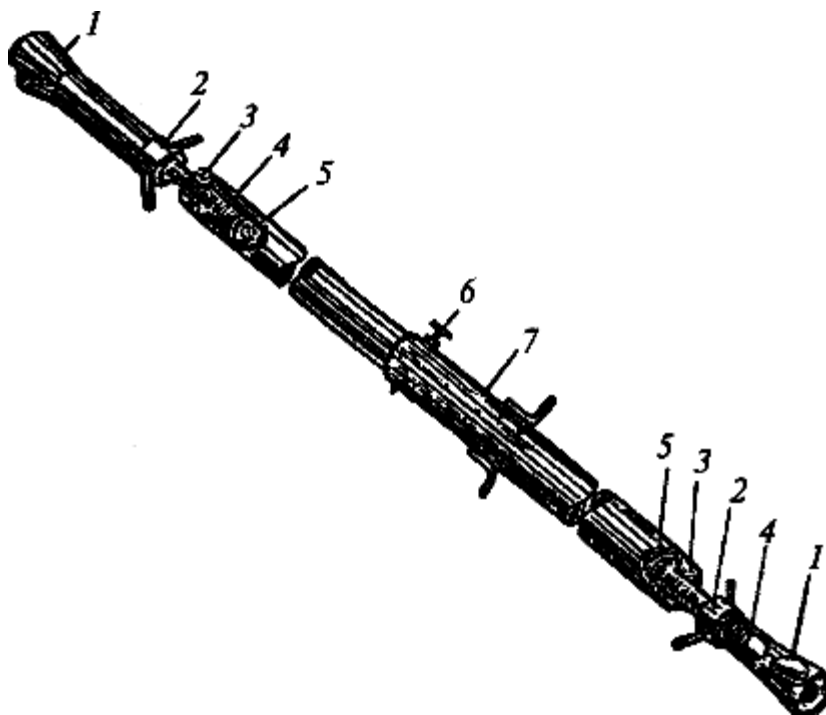


Рис.5. Подкос для монтажа панелей стен с запирающим штифтом:

- 1 - предохранительная втулка; 2- натяжная гайка; 3- внутренняя гайка; 4- винт с крюком; 5 - ограничитель;  
6 -запирающий штифт; 7 -телескопическая штанга

Когда панель установлена точно, снимают стропы при помощи устройства для дистанционной расстроповки и зачеканивают горизонтальный шов панели. После монтажа панелей наружных стен в пазы вертикальных стыков заводят гофрированную водоотбойную ленту из алюминиевого сплава. Ленту устанавливают так, чтобы крайние гофры были обращены к фасаду.

## Монтаж внутренних стеновых панелей и перегородок

На месте установки панели сначала проверяют риски, очищают зону от мусора, подносят и размещают необходимую оснастку и инструмент. Далее укладывают раствор равномерным слоем на 3...5 мм выше марок. Панель принимают на высоте 20...30 см над поверхностью установки и, разворачивая в нужном направлении, панель медленно опускают на подготовленную постель. Если в панелях внутренних стен и перегородок отсутствуют монтажные петли, то применяют инвентарные петли, которые также можно использовать для временного закрепления монтажных приспособлений.

При натянутом положении стропов производят установку низа панели, контролируя проектное положение ее по рискам геодезической разбивки при помощи шаблона. Проверяют правильность установки основания панели, отклонения исправляют монтажным ломиком. Далее устанавливают монтажную связь (рис.6).

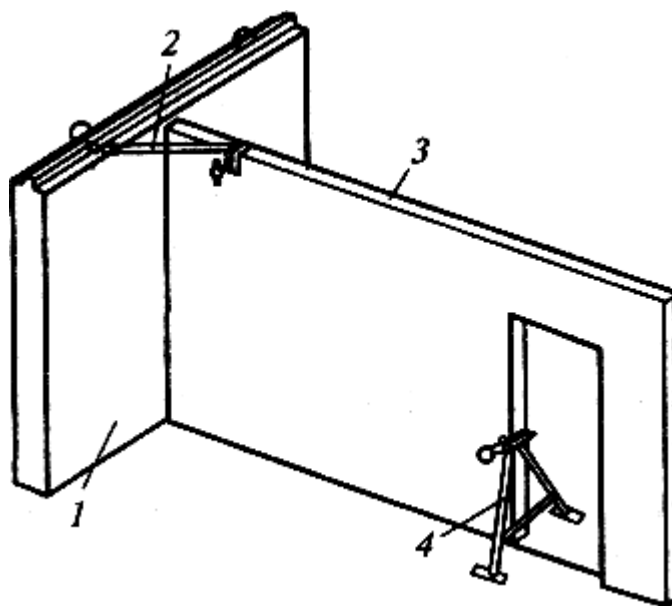


Рис.6. Схема временного крепления панели внутренней стены с помощью монтажной связи и монтажной опоры:

1 - панель наружной стены; 2 -монтажная связь; 3- панель внутренней стены; 4- монтажная опора

С монтажного столика закрепляют струбцину на панели внутренней стены, а захват той же связи - соответственно за подъемную петлю примыкающей панели наружной стены (рис.7).

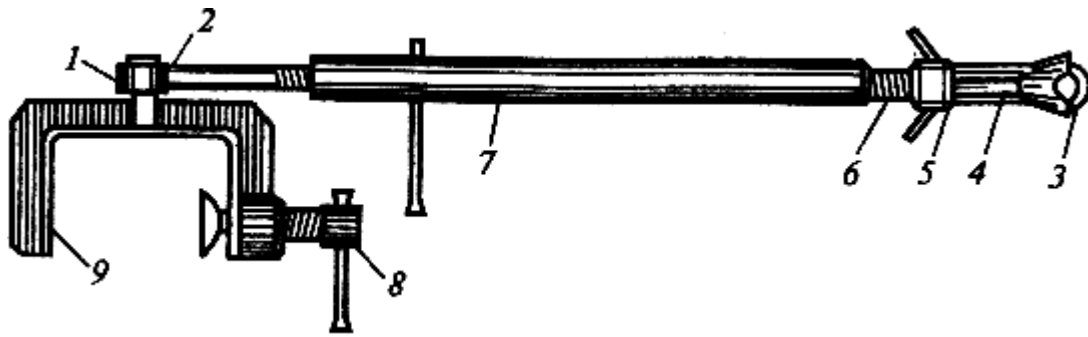


Рис.7. Монтажная связь:

1 - ось; 2 -проушина; 3- крюк; 4 -предохранительная втулка; 5 -натяжная гайка; 6 -винтовая нарезка; 7 - стяжная муфта;  
8 - винтовой упор; 9- струбцина

При ослабленных стропях приступают к выверке вертикальности панели по рейке-отвесу - проверяют вертикальность панели, незначительное отклонение выправляют стяжной муфтой монтажной связи. После выверки панели ставят и крепят монтажную опору (рис.8) в дверном проеме стеновой панели. Монтажная опора, предназначенная для обеспечения устойчивости панелей внутренних стен при их монтаже, представляет собой треугольную сварную раму из труб с двумя крепежными струбцинами, жестко приваренными к раме на высоте 0,35 и 0,95 м от опорных башмаков. После того как монтажная опора установлена и закреплена винтовыми упорами (при этом оба башмака монтажной опоры должны опираться непосредственно на поверхность перекрытия), производят расстроповку панели устройством для дистанционной отцепки крюков. Монтажники уплотняют раствор под панелью с двух сторон подштопкой.

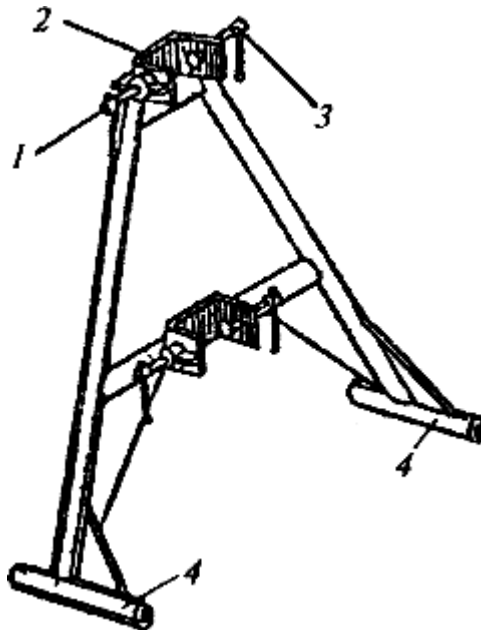


Рис.8. Монтажная опора:

1 - винтовые упоры; 2 - крепежная струбцина; 3 -сварная рама; 4 -опорные башмаки

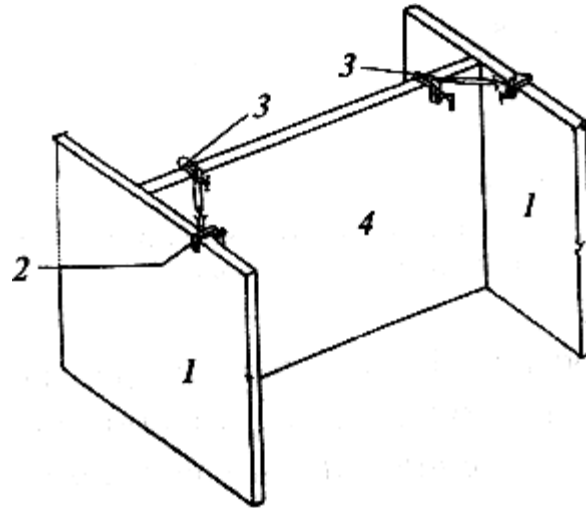


Рис.9. Схема крепления панели внутренней стены с помощью двух монтажных связей:  
1 -закрепленная панель внутренней стены; 2- инвентарная петля; 3 -монтажная связь; 4- монтируемая панель внутренней стены

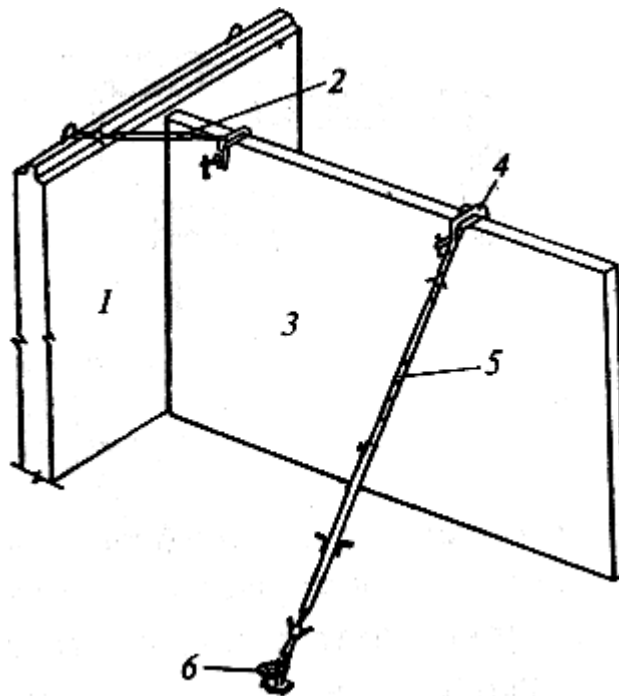


Рис.10. Схема временного крепления панели внутренней стены с помощью монтажной связи и подкоса с инвентарной петлей:

- 1 - панель наружной стены, 2- монтажная связь; 3 -панель внутренней стены; 4 -инвентарная петля; 5- подкос;  
6 -винтовой захват

Аналогично производят монтаж панелей внутренних стен при помощи двух монтажных связей (рис.9) или монтажной связи и подкоса со струбциной - струбцина закрепляется на верхней грани стеновой панели, внизу подкос - за монтажную петлю плиты перекрытия (рис.10).

Для обеспечения точности и ускорения установки внутренних панелей применяют фиксаторы-ловители, заранее привариваемые к закладным деталям или заделываемые в панели перекрытий. Фиксаторы-ловители высотой 100 мм изготавливают из арматурной стали или полосового железа. Пространство между фиксаторами должно соответствовать толщине панели с превышением на 3 мм.

Для внутренних стен-перегородок применим другой способ временного крепления. Соединение наружной стеновой панели и панели-перегородки осуществляют монтажной связью, имеющей крюк для закрепления к петле наружной панели и струбцины, надеваемой на перегородку. Свободный конец перегородки закрепляют переносной монтажной треугольной опорой. Возможно закрепление перегородки при помощи двух стоек, закрепляемых в дверном проеме (рис.11).

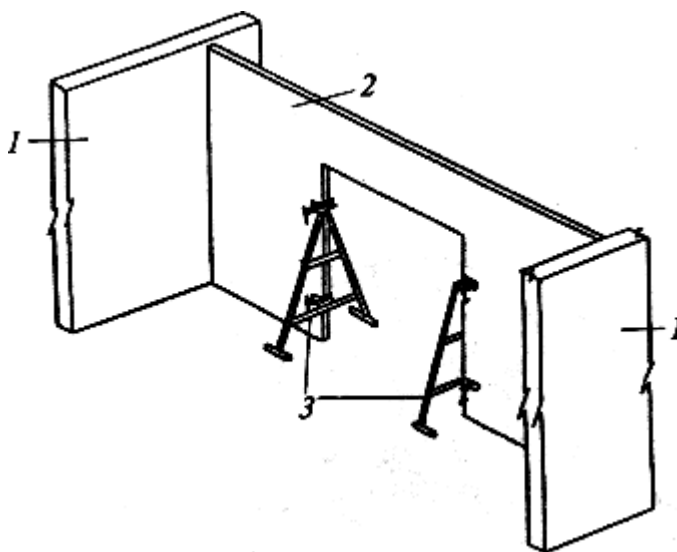


Рис.11. Схема временного крепления железобетонной перегородки:

- 1 - панель внутренней стены; 2 -железобетонная перегородка; 3 -стойка для крепления перегородок

Чаще железобетонные и гипсолитовые перегородки при монтаже закрепляют с помощью стоек и постоянных монтажных связей, привариваемых к закладным деталям наружных, внутренних стен (рис.12) и перегородок.



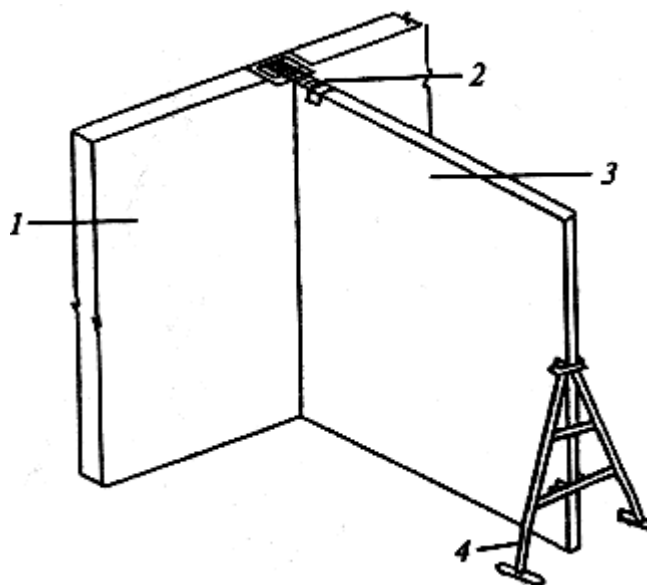


Рис.12. Схема крепления перегородки:

1 - панель внутренней стены; 2 - постоянная проектная связь; 3 - железобетонная перегородка; 4- монтажная стойка

## 2. ОРГАНИЗАЦИЯ И ТЕХНОЛОГИЯ ВЫПОЛНЕНИЯ РАБОТ

### Необходимые навыки и умения:

- 1) практические умения монтажа сборных гипсолитовых перегородок;
- 2) практические навыки проверки прочности заделки монтажных петель панели с помощью ломика; укладки изолирующего слоя из поля по растворной постели; установки и закрепления панели в струбцину монтажной стойки.

### Исполнители:

рабочий, выполняющий монтажные работы, старший в звене;

рабочий, выполняющий монтажные работы;

рабочий, выполняющий такелажные работы.

Схема организации рабочего места (рис.13) и порядок выполнения работ.

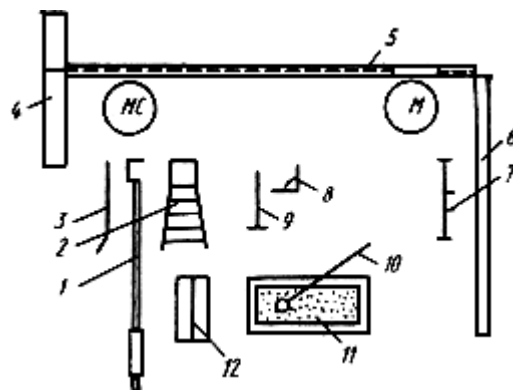


Рис.13. Схема организации рабочего места при монтаже панелей внутренних стен (перегородок)

*МС*- рабочая позиция рабочего, выполняющего монтажные работы, старшего в звене, *М*- рабочая позиция рабочего, выполняющего монтажные работы, *1*- трубцина с подкосом, *2* -площадка для сварщика и монтажника, *3*- монтажный лом, *4*- смонтированные наружные панели, *5*- монтируемый элемент, *6* -смонтированные внутренние панели, *7* - монтажная стойка, *8*- шаблон для выверки панели в плане, *9* -рейка-отвес, *10*- растворная лопата, *11*- ящик-контейнер с раствором, *12* -ящик для ручного инструмента

При подготовке панели к монтажу ее осматривают, очищают от грязи, проверяют нет ли сколов и других повреждений. Металлическим метром на одном из торцов панели в его нижней части наносят осевую риску. Так как гипсолитовые панели менее прочные, чем бетонные, и соответственно менее прочно заделаны монтажные петли, ломиком проверяют надежность петель. При строповке карабины заводят во все монтажные петли, начиная с центра конструкции. Строповка за две петли может привести к их перегрузке, выдергиванию, что повлечет за собой не только разрушение сборной конструкции, но и к аварии крана.

При подготовке места установки панели один монтажник лопатой на опорную поверхность подает раствор, а второй - лопатой и кельмой разравнивает его. По верху полосы из раствора расстилают два слоя толя. Это необходимо для гидроизоляции гипсобетонной панели от железобетонных конструкций. Ведь бетонные конструкции хорошо впитывают влагу, не теряя при этом прочностных характеристик, а изделия из гипса при намокании быстро теряют прочность.

При установке панели на основание свободный торец закрепляют в трубцину монтажной стойки. Затем проверяют положение нижней части элемента относительно осевых рисков и при необходимости проводят рихтовку. Выверку панели по вертикали начинают с установки телескопического подкоса. Закрепив верх панели, снимают стропы. Отклонение элемента от вертикали контролируют с использованием рейки-отвеса, которую навешивают в средней части панели. Верхнюю часть конструкции смещают. Для этого вращением фаркопфа удлиняют или укорачивают подкос.

### Допускаемые отклонения, мм

Смещение граней панели в нижнем сечении относительно ориентировочных рисок	5
Отклонение плоскости панели в верхнем сечении от вертикали (на высоту этажа)	10

**Продолжительность операций (для панели площадью до 20 м<sup>2</sup>), мин**

Строповка панели	2,0
Устройство растворной постели	2,0
Посадка панели на растворную постель	1,8
Установка панели в проектное положение, временное крепление и выверка	7,5
Расстроповка панели	0,5
Подштопка горизонтального шва панели	2,0

**Последовательность выполнения технологических операций**

Подготовка панели к монтажу (рис.14), исполнитель рабочий, выполняющий такелажные работы

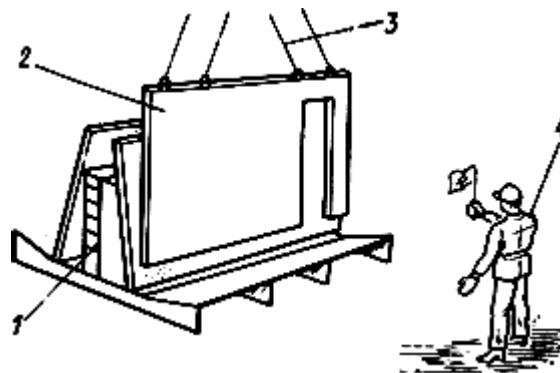


Рис.14. Схема подъема элемента

1- склад-пирамида, 2 -поднимаемый элемент, 3 -стропы траверсы, 4- рабочий, выполняющий такелажные работы

1. Подходит к панели 2, стоящей в складе-пирамиде 1, и осматривает ее, проверяя целостность и чистоту.
2. При необходимости металлической щеткой очищает панель от грязи.
3. С помощью металлического метра делит толщину панели пополам в нижней части одной торцевой плоскости и карандашом наносит осевую риску.
4. Поднимается на площадку склада-пирамиды и проверяет монтажным ломом прочность заделки монтажных петель. Для этого он пропускает лом в петлю и, используя лом как рычаг, пытается выдернуть ее.
5. Дает сигнал машинисту крана подвести стропы 3 к панели.
6. Заводит строго крюки во все монтажные петли, начиная с центра конструкции,
7. Спускается с площадки склада-пирамиды и отходит в безопасную зону на расстояние 4000 ... 5000 мм.
8. Подает сигнал машинисту крана поднять панель на высоту 200... 300 мм.
9. Поднимается на площадку склада-пирамиды и осматривает строповку и цельность панели в местах установки петель.
10. Разрешает машинисту крана подать панель к месту установки.

*Подготовка места установки панели (рис.15, 16), исполнитель рабочий, выполняющий монтажные работы,  
старший в звене и рабочий, выполняющий монтажные работы*

1. Рабочий, выполняющий монтажные работы, старший в звене проверяет марки, указывающие уровень низа панели, и риски 1, определяющие положение панели в плане.
2. Рабочий, выполняющий монтажные работы раскладывает инструмент, приспособления и инвентарь согласно схеме организации рабочего места.
3. Рабочий, выполняющий монтажные работы подает на место установки панели раствор, набирая его лопатой 2 из ящика-контейнера (рис.15).

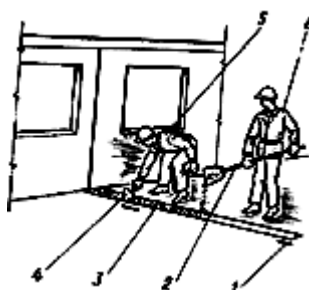


Рис.15. Схема устройства растворной постели

1- геодезическая риска, 2- растворная лопата, 3- растворная постель, 4- кельма, 5- рабочий, выполняющий монтажные работы, старший в звене, 6 -рабочий, выполняющий монтажные работы

4. Рабочий, выполняющий монтажные работы, старший в звене лопатой и кельмой 4разравнивает раствор 3с таким расчетом, чтобы высота подшторки превышала на 3 ... 5 мм установочные марки.
5. Рабочий, выполняющий монтажные работы, старший в звене и рабочий, выполняющий монтажные работы по верху растворной полосы укладывают два слоя толя 3(рис.16).

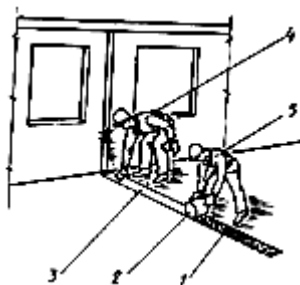


Рис.16. Схема расстилания гидроизолирующего слоя

1- растворная постель, 2- рулон гидроизолирующего материала, 3- гидроизолирующий слой,  
4 -рабочий, выполняющий монтажные работы, старший в звене, 5 - рабочий, выполняющий монтажные работы

*Установка и выверка панели (рис.17... 19), исполнители рабочий, выполняющий монтажные работы, старший в звене и рабочий, выполняющий монтажные работы*

1. Рабочий, выполняющий монтажные работы, старший в звене дает сигнал машинисту крана опустить панель.

2. Рабочий, выполняющий монтажные работы, старший в звене и рабочий, выполняющий монтажные работы принимают панель на высоте 200... 300 мм от верха растворной полосы, ориентируют ее в пространстве.

3. Рабочий, выполняющий монтажные работы, старший в звене дает сигнал машинисту крана опустить панель на основание.

4. Во время опускания рабочий, выполняющий монтажные работы, старший в звене и рабочий, выполняющий монтажные работы удерживают панель 3(рис.17).

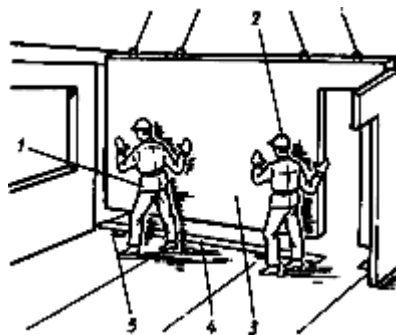


Рис.17. Схема установки сборного элемента

1- рабочий, выполняющий монтажные работы,- рабочий, выполняющий монтажные работы, старший в звене,

3- монтируемый элемент, 4- основание под панель, 5- геодезическая риска

5. Рабочий, выполняющий монтажные работы закрепляет винтами свободный торец панели (или проем) в струбцине монтажной стойки.

6. Рабочий, выполняющий монтажные работы, старший в звене, используя шаблон для установки панелей, проверяет положение панели относительно геодезических рисок, а рабочий, выполняющий монтажные работы в случае необходимости по команде рабочего, выполняющего монтажные работы, старшего в звене ломиком смещает панель в нужном направлении.

7. Рабочий, выполняющий монтажные работы, старший в звене подкатывает к панели площадку для сварщика и монтажника, поднимается на нее (рис.18).

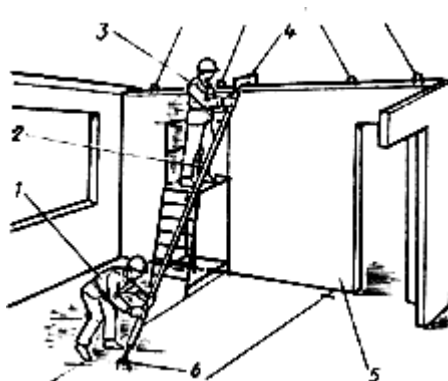


Рис.18. Схема закрепления сборного элемента

1- рабочий, выполняющий монтажные работы, 2- подкос, 3 -рабочий, выполняющий монтажные работы, старший в звене,  
4- струбцина, 5- монтируемый элемент, 6 -монтажная петля

8. Рабочий, выполняющий монтажные работы подает ему один конец подкоса 2(тот, где находится струбцина).

9. Рабочий, выполняющий монтажные работы, старший в звене закрепляет струбцину на верхней части панели, а рабочий, выполняющий монтажные работы крепит второй конец подкоса к монтажной петле плиты перекрытия.

10. Рабочий, выполняющий монтажные работы, старший в звене дает сигнал машинисту крана ослабить стропы.

11. Рабочий, выполняющий монтажные работы, старший в звене и рабочий, выполняющий монтажные работы подкатывают площадки для сварщика и монтажника к панели в месте расположения монтажных петель, поднимаются на площадки и расстроповывают панель.

12. Рабочий, выполняющий монтажные работы, старший в звене навешивает на панель перегородки рейку-отвес 3и удостоверяется в вертикальности конструкции. При отклонении по его команде рабочий, выполняющий монтажные работы при помощи фаркопфа подкоса и винтов монтажной стойки смещает верх элемента в необходимых пределах (рис.19).

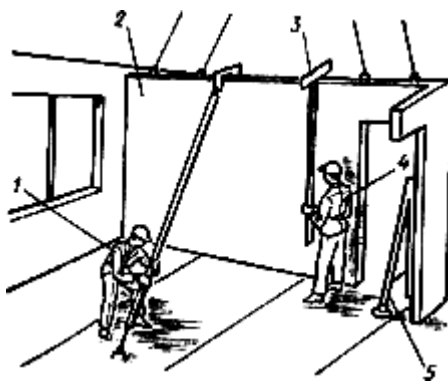


Рис.19. Схема выверки панели по вертикали

1- рабочий, выполняющий монтажные работы, 2- монтируемая панель, 3 -рейка-отвес, 4- рабочий, выполняющий монтажные работы, старший в звене, 5 -монтажная стойка

*Снятие панели, исполнители рабочий, выполняющий монтажные работы, старший в звене и рабочий, выполняющий монтажные работы*

1. Рабочий, выполняющий монтажные работы, старший в звене и рабочий, выполняющий монтажные работы подкатывают к панели площадку для сварщика и монтажника и поднимаются на нее.
2. Рабочий, выполняющий монтажные работы, старший в звене дает сигнал машинисту крана подвести стропы к панели.
3. Рабочий, выполняющий монтажные работы, старший в звене и рабочий, выполняющий монтажные работы стропят панель.
4. Рабочий, выполняющий монтажные работы, старший в звене дает сигнал натянуть стропы.
5. После проверки качества строповки рабочий, выполняющий монтажные работы спускается с площадки, откатывает ее.
6. Рабочий, выполняющий монтажные работы, старший в звене снимает струбцину подкоса
7. Рабочий, выполняющий монтажные работы отцепляет крюк подкоса от петли и укладывает подкос на перекрытие
8. Рабочий, выполняющий монтажные работы, старший в звене спускается с площадки, откатывает ее и отходит в безопасную зону.
9. Рабочий, выполняющий монтажные работы, старший в звене дает машинисту крана команду поднять панель перегородки на высоту 500 мм.
10. Рабочий, выполняющий монтажные работы, старший в звене и рабочий, выполняющий монтажные работы очищают панель от раствора.



11. Рабочий, выполняющий монтажные работы, старший в звене дает машинисту крана сигнал поднять панель и переместить в зону складирования, где ее принимает рабочий, выполняющий такелажные работы и устанавливает в склад-пирамиду.

12. Рабочий, выполняющий монтажные работы, старший в звене и рабочий, выполняющий монтажные работы снимают толь, собирают раствор и складывают в ящик-контейнер.

### 3. ТРЕБОВАНИЯ К КАЧЕСТВУ ВЫПОЛНЕНИЯ РАБОТ

#### ВЕДОМОСТЬ ПРЕДЕЛЬНЫХ ОТКЛОНЕНИЙ ПРИ МОНТАЖЕ СТЕНОВЫХ ПАНЕЛЕЙ

Параметр	Пределные отклонения, мм	Контроль (метод, объем, вид регистрации)
1. Отклонение от совмещения ориентиров (рисок геометрических осей, граней) в нижнем сечении установленных элементов с установочными ориентирами (рисками геометрических осей или гранями нижележащих элементов, рисками разбивочных осей).	8	Измерительный, каждый элемент, геодезический, исполнительная схема
2. Отклонение от вертикали верха плоскостей: панелей несущих стен и объемных блоков	10	То же
крупных блоков несущих стен перегородок, навесных стеновых панелей	12	То же

#### Не допускается:

- щели между торцом панели ее выверки и растворной постелью;
- применение раствора, процесс схватывания которого уже начался;
- восстановление пластичности раствора путем добавления воды.

Этапы работ	Контролируемые операции	Контроль (метод, объем)	Документация	
Подготовительные работы	Проверить:		Паспорта (сертификаты), ППР, общий журнал работ, акт освидетельствования ранее выполненных работ	
	- наличие документа о качестве;			Визуальный
	- качество поверхности, точность геометрических параметров, внешний вид панелей;			Визуальный измерительный, каждый элемент
	- наличие ППР;			Визуальный
	- наличие ориентирных рисок на панелях, блоках;			Технический осмотр
	- наличие акта освидетельствования ранее выполненных скрытых работ;			Визуальный
	- наличие в местах установки панелей маяков;			Визуальный
	- укладку гернита или пороизола;			Визуальный
	- наличие цементного раствора по всей площади опирания панелей			Визуальный

Установка наружных сте- новых панелей	Контролировать:	Измерительный, каждый элемент	Общий журнал ра- бот
	- установку панелей в проектное положение (отклонение плоско- стей стековых панелей от верти- кали; смещение осей или граней панели в нижнем сечении относи- тельно разбивочных осей или ориентирных рисок);		
	- качество заполнения раствор- ной постели	Визуальный	
Приемка выполненных работ	Проверить:	Измерительный, каждый элемент	Исполнительная геодезическая схе- ма, акт освидетель- ствования скрытых работ
	- фактическое положение смон- тированных панелей;		
	- качество выполнения сварочных соединений, стыков	Измерительный, ви- зуальный	
Контрольно-измерительный ин- струмент: отвес, рулетка, линейка металлическая, нивелир			
Операционный контроль осу- ществляют: мастер (прораб, гео- дезист - в процессе выполнения работ			
Приемочный контроль осуществ- ляют: работники службы каче- ства, мастер (прораб), представи- тели технадзора заказчика			

## АКТ ОСВИДЕТЕЛЬСТВОВАНИЯ СКРЫТЫХ РАБОТ

--

## СХЕМА ОПЕРАЦИОННОГО КОНТРОЛЯ КАЧЕСТВА

### Монтаж гипсобетонных перегородок

#### Состав операций и средства контроля

Этапы работ	Контролируемые операции	Контроль (метод, объем)	Документация
Подготовительные работы	Проверить: - наличие документа о качестве; - качество поверхности, точность геометрических параметров, внешний вид панелей;  - очистку основания и торцов перегородки от грязи мусора, снега и наледи; - наличие крепежных деталей в ранее установленных (выложенных) конструкциях; - наличие цементных маяков в местах установки перегородок; - наличие постели из цементного раствора по всей площади опирания перегородки; - наличие разметки определяющей проектное положение перегородок.	Визуальный Визуальный, измерительный, каждый элемент Визуальный  То же “ “ Визуальный, измерительный	Паспорта (сертификаты), общий журнал работ
Установка гипсобетонных перегородок	Контролировать: - установку панелей в проектное положение (предельные отклонения от вертикали верха плоскости перегородок, отклонение от совмещения продольной оси перегородки в нижнем сечении с рисками разбивочных осей); - правильность выполнения проектного крепления; - плотность конопатки и замоноличивания зазоров.	Измерительный, каждый элемент  Визуальный То же	Общий журнал работ

Приемка выполненных работ	Проверить: - соответствие фактического положения смонтированных панелей перегородок требованиям проекта; - качество крепления и замоноличивания стыков.	Измерительный, каждый элемент  Визуальный, измерительный	Общий журнал работ, акт освидетельствования (приемки) выполненных работ
---------------------------	---	--	---

Контрольно-измерительный инструмент: линейка измерительная, отвес строительный, рулетка.

Операционный контроль осуществляют: мастер (прораб) - в процессе выполнения работ.

Приемочный контроль осуществляют: работники службы качества, мастер (прораб), представители технадзора заказчика.

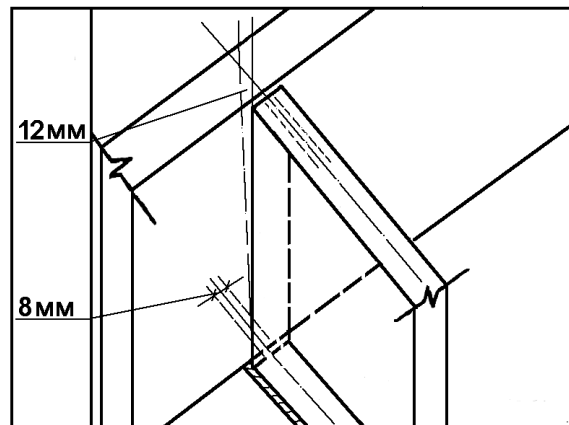
### Технические требования

СНиП 3.03.01-87 п.п. 3.7, 6.7, табл.12

Предельные отклонения:

- от вертикали верха плоскости перегородок 12 мм;

- от совмещения продольной оси перегородки в нижнем сечении с рисками разбивочных осей 8 мм.



При приемке должен составляться акт освидетельствования скрытых работ по креплению перегородок и заделке стыков.

При приемке следует проверить надежность закрепления панелей, отсутствие трещин, зыбкости, поврежденных мест, изоляцию стыков между панелями и стенами.

## Требования к качеству применяемых материалов

ГОСТ 6428-83\*. Плиты гипсобетонные для перегородок. Технические условия.

ГОСТ 9574-90. Панели гипсобетонные для перегородок. Технические условия.

Поставленные на монтаж панели гипсобетонные не должны иметь:

- жировых и ржавых пятен на лицевой поверхности;
- усадочных трещин шириной более 0,2 мм.

Значения действительных отклонений геометрических размеров панелей не должны превышать предельных, мм, указанных в таблице 3.1:

Таблица 3.1

Вид отклонения геометрического параметра	Геометрический параметр	Предельные отклонения
Отклонение от линейного размера	Длина панелей: до 4000 св.4000 Высота панелей Толщина панелей Высота и ширина проемов	$\pm 8$ $\pm 10$ $\pm 10$ $\pm 2$ $\pm 5$
Отклонение от проектного положения проемов, отверстий и вырезов	5	
Отклонение от прямолинейности профиля поверхности панели на длине 2 м	3	
Разность длин диагоналей	лицевых поверхностей длиной до 4000 св.4000 проемов	13 16 10

Непрямолинейность на всю длину панели, мм	длина панели до 4 м св.4 м	5 8
Неплоскость панелей при высоте:	до 2500 длиной до 4000	5
	св.4000	8
	св. 2500 длиной до 4000	8
	св.4000	13

Качество поверхностей и внешний вид панелей в зависимости от установленной категории поверхности должны отвечать требованиям, приведенным в таблице 3.2:

Таблица 3.2

Характеристика бетонной поверхности	Категория	Предельные размеры, мм				
		раковин	местных наплывов	сколов гипсобетона		
		диаметр	глубина	(высота) и впадина (глубина)	глубина	длина на 1 м ребра
Под окраску	A2	1	1	1	1	50
Под оклейку обоями или пленками	A4	4	3	1	5	50
Под затирку или шпатлевку	A7	15	5	3	8	80

### Указания по производству работ



Установка панелей в плане и по высоте должна выполняться путем совмещения установочных рисок, нанесенных на монтируемых и опорных конструкциях, опирая на выверенные относительно монтажного горизонта маяки, изготовленные из раствора.

Верх панелей необходимо выверить относительно разбивочных осей.

Крепление панелей перегородок к стенам по высоте должно производиться в двух местах, к перекрытиям:

- при длине панелей до 4 м - в одном месте;
- при большей длине - в двух местах.

Стыки плотно забивают просмоленной паклей, смоченной в гипсовом растворе и заделывают гипсовым раствором с затиркой.

#### **4. МАТЕРИАЛЬНО-ТЕХНИЧЕСКИЕ РЕСУРСЫ**

##### **Инструмент, приспособления, инвентарь:**

траверса для подъема панелей, ящик-контейнер для раствора, растворная лопата (2 шт.), монтажный стальной лом (2 шт.), металлическая щетка, рейка-отвес, шаблон для установки панели, металлический метр, площадка для сварщика и монтажника (2 шт.), монтажная стойка, ведро, метла, струбина с подкосом, ящик для ручного инструмента, кельма.

**Основные машины, механизмы и приспособления**

№ п/п	Наименование	Марка, ГОСТ	К-во, шт.	Примечание
1	Кран монтажный	РДК-25	1	L <b>стр</b> = 22,5м с гуськом 5 м
2	Строп 2-х ветвевой	2СК1-6,3/5000	1	L = 5 м Q= 6,3 т
3	Сварочный трансформатор	ТД-500	1	
4	Кассета	К1040.00 н.з.4300 АОЗТ ПКТИ	1	Для хранения стеновых панелей
5	Тумба монтажника	К-606А.00 АОЗТ ПКТИ	2	
6	Подкос раздвижной	МО-8490 АОЗТ ПКТИ	4	L = 3,5-4,0 м
7	Струбцина	МО-84.85.00 АОЗТ ПКТИ	4	
8	Блок-якорь	МО84.98.00 АОЗТ ПКТИ	4	
9	Ящик для раствора	К-1129.00 АОЗТ ПКТИ	3	

# МАТЕРИАЛЫ ДЛЯ СТРОИТЕЛЬСТВА И РЕМОНТА СТЕН И ПЕРЕГОРОДОК

## Материалы для стен

Таблица 4.2

### Технические характеристики современных стеновых панелей - "сэндвичей"

Наименование	Фирма изготовитель	Марка	Масса 1 м <sup>2</sup> панели, кг	Тип утеплителя	Коэффициент теплопередачи, Вт/м·К	Длина, мм	Ширина, мм	Толщина, мм
1	2	3	4	5	6	7	8	9
Стеновая панель	THERMO-ISOL	ISORA	9,1	Пенополистирол, ρ=20 кг/м <sup>3</sup> , λ=0,033 Вт/м·К	0,56	12000	1200	53
			9,6		0,41			80
			10,0		0,32			100
			10,6		0,26			130
			11,0		0,22			150

			11,5		0,19			175
			12,0		0,17			200
			12,5		0,15			225
			13,0		0,14			250
То же	MORUS	HE-3 HUURRE	11	Пенополи- уретан, $\rho=37$ $\text{кг/м}^3$ , $\lambda=0,025$ $\text{Вт/м}\cdot\text{К}$	0,25	12500	1150	70
			12		0,19			100
			13		0,16			125
			14		0,13			150
Стеновая панель	UREPOL	МАКРО- ПАНЕЛЬ	11	Пенополи- уретан, $\rho=37$ $\text{кг/м}^3$ , $\lambda=0,025$ $\text{Вт/м}\cdot\text{К}$	0,49			50
			11,9		0,32			70
			12,4		0,28	12000	900	80
			13,3		0,23			100
			14,3		0,18			125

			15,4		0,16			150
Огнестой- кая панель	PARTEK	PAROC	14	Минерало- ватная твердая плита $\rho=373$ кг/м <sup>3</sup> , $\lambda=0,04$ Вт/м·К	0,72			53
			16		0,47			80
			17		0,38	12000	-	100
			21		0,26			151
			24		0,20			202
Стеновая панель	BORGA	ISO- PANEL	13	Пенополи- уретан, $\rho=37$ кг/м <sup>3</sup> , $\lambda=0,025$ Вт/м·К	0,28			80
			14		0,23	15000	900	100

**Примечание.** Тип наружной оболочки для панелей всех типов - оцинкованный стальной настил толщиной 0,5 мм с пластмассовым покрытием.

Таблица 4.3

### Технические характеристики стеновых панелей

Параметры	"Модостр"	"Модостр-Комби"	"Ф-120"
Размерный модуль элементов опалубки (мм): по вертикали по горизонтали	50, 100, 200, 300 Безразмерный	50, 100, 200, 300 Безразмерный	100,200,300 Безразмерный
Максимальная масса щита, кг	58	65	55
Приведенная масса опалубки, кг	75	45-70	34
Палуба	Стальная	Финская фанера	Финская фанера
Несущая способность щитов, кПа	50	60	50
Расчетная оборачиваемость (не менее), раз	200-400	80-100	200

**Допустимые ветровые нагрузки (кН/м<sup>2</sup>) для стеновых панелей типа ISORA**

Ширина пролета, м	Толщина панели, мм								
	53	80	100	130	150	175	200	225	250
3,8	0,98	1,48	1,86	2,42	2,79	-	-	-	-
3,6	0,77	1,17	1,47	1,91	2,20	2,57	-	-	-
4,0	0,60	0,95	1,19	1,55	1,79	2,08	2,38	-	-
4,4	0,43	0,78	0,98	1,28	1,48	1,72	1,97	2,22	2,46
4,8	0,31	0,66	0,83	1,07	1,24	1,45	1,65	1,86	2,07
5,2	-	0,56	0,70	0,92	1,06	1,23	1,41	1,59	1,76
5,6	-	0,47	0,61	0,79	0,91	1,06	1,22	1,37	1,52
6,0	-	0,35	0,53	0,69	0,79	0,93	1,06	1,19	1,42
6,4	-	-	0,46	0,60	0,70	0,81	0,93	1,05	1,16
6,8	-	-	0,41	0,54	0,62	0,72	0,82	0,93	1,03
7,2	-	-	0,33	0,48	0,55	0,64	0,74	0,83	0,92
7,6	-	-	-	0,43	0,49	0,58	0,66	0,74	0,83

## Конструкции и материалы перегородок

На рис.20-23 представлены конструкции из гипсовых панелей.

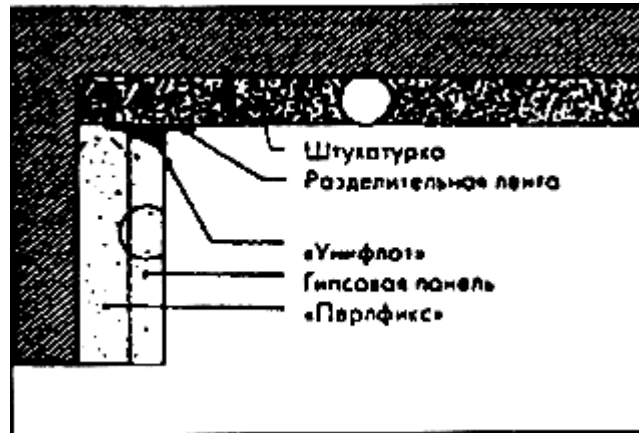


Рис.20. Гипсовая панель стены и штукатурка потолка

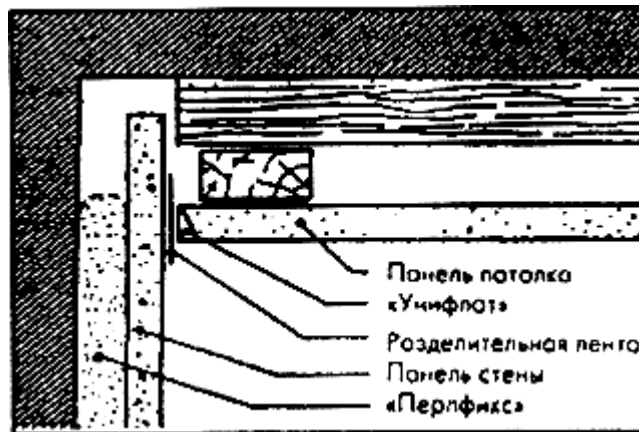


Рис.21. Гипсовые панели стены и подвесного потолка



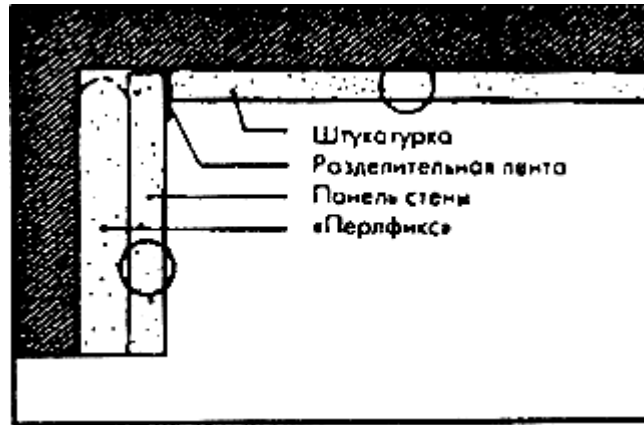


Рис.22. Последующая (дополнительная) штукатурка потолка и гипсовая панель стены

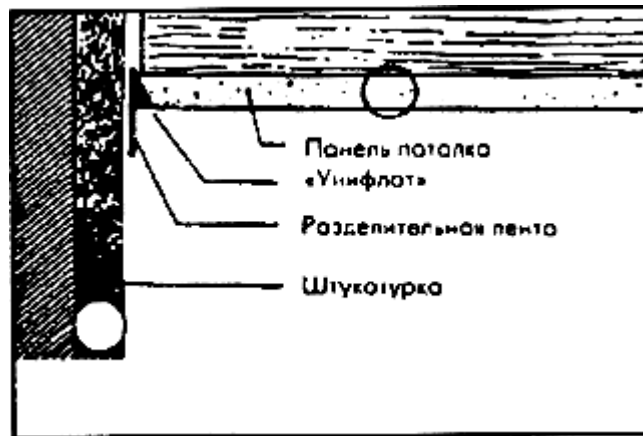


Рис.23. Гипсовая панель подвесного потолка и штукатурка стены

## Технические характеристики стен (перегородок) системы "KNAUF"

Конструкция	Стены											
	C111			C112			C115			C116		
	Состоит из профильного металлического каркаса			Состоит из профильного металлического каркаса, обшитого с обеих сторон гипсокартонными листами			Состоит из двойного профильного металлического каркаса, обшитого с обеих сторон гипсокартонными листами в два слоя			Состоит из двойного профильного металлического каркаса с пространством для коммуникаций, обшитого с обеих сторон гипсокартоном		
Толщина стены, мм	75	100	125	100	125	150	155	205	255	Не менее 220		
Габаритный размер каркаса, мм	-	-	-	-	-	-	105	155	205	Не менее 170		
Габаритный размер ПС-профиля, мм	50	75	100	50	75	100	50	75	100	50	75	100
Толщина гипсовой панели, мм	12,5			25 (12,5x2)			25 (12,5x2)			25 (12,5x2)		
Максимальная высота стены, м	3,0	4,5	5,0	4,0	5,5	6,5	4,5	6,0	6,5	4,5	6,0	6,5
Масса 1 м стены, кг/м	25			49			50			50		
<b>Огнезащита</b>												
Толщина изоляционного материала, мм	40			40			40			40		
Предел огнестойкости, ч	0,75			1,6			1,9			1,9		
<b>Звукотеплозащита</b>												
Индекс звукоизоляции, дБ	43	44	45	47	49	50	53	54	55	Около 49		
Коэффициент теплопроводности, Вт/(м · К)	0,66			0,61			0,6			0,6		

### Технические характеристики гипсокартонных листов фирмы "Гипрок"

Марка	Масса, кг	Предел прочности (МПа) при изгибе		Длина, мм	Ширина, мм	Толщина, мм
		в продольном направлении	в поперечном направлении			
Стандартный GN 13	>9	>6	>2,5	2400, 2520, 2700, 3100, 3300, 3600	1200	13
Повышенной прочности GEK 13	>11,5	>11	>4,5	2600 2700 3000	1200	13
Ветрозащитный GTS 9	>7,0	>7,8	>3,4	2700 3000		9
Для реконструкции 6 мм	>5,0			2700 3000	900	6

**Примечание.** Теплопроводность - 0,15 Вт/м·К.

### Технические характеристики сборно-разборных перегородок фирмы "Chikago Metallic"

Марка	Технические характеристики									
	Масса $\frac{2}{1\text{м}^2}$ , кг	Материалы				Звуко- изоляция, дБ	Огне- стой- кость	Высота, мм	Ширина, мм	Толщи- на, мм
		Стойки	Профи- ли	Обшив- ка	Тепло- изоляция, мм					
Form-A- Root: тип 70	25	Оцинко- ванная сталь	Аноди- рован- ный окра- шенный алюми- ний	Гипсо- воло- книстая плита с винило- вым по- крытием	Минера- ловатная плита S=33 $\frac{3}{\text{кг/м}}$	41	30	2750 3000	1200	70
тип 100	35	То же	То же	То же	То же	46	30	2750 3000	1200	1000

### Комплексные системы стен (перегородок)

### Технические характеристики стен (перегородок)

Стены С111, С112, С115, С116 рекомендуются для применения в качестве легких внутренних ограждающих конструкций в помещениях с сухим и нормальным влажностным режимом (СНиП II-3-

79), жилых, гражданских и промышленных зданий всех степеней огнестойкости, возводимых в любых районах, включая сейсмические.

Стены	С111			С112			С115			СПб		
Конструкция	Профильный металлический каркас, обшитый с обеих сторон гипсокартонными листами в один слой			Профильный металлический каркас, обшитый с обеих сторон гипсокартонными листами в два слоя			Двойной профильный металлический каркас, обшитый с обеих сторон гипсокартонными листами в два слоя			Двойного профильный металлический каркас с пространством для коммуникаций, обшитый с обеих сторон гипсокартонными листами в два слоя		
1	2	3	4	5	6	7	8	9	10	11	12	13
Толщина стены, мм	75	100	125	100	125	150	155	205	255	Не менее 220		
Габаритный размер каркаса, мм							105	155	205	Не менее 170		
Габаритный размер ПС - профиля, мм	50	75	100	50	75	100	50	75	100	50	75	100
Максимальная высота стены, м	3,0 <sup>1</sup>	4,5 <sup>1</sup>	5,0 <sup>1</sup>	4,0 <sup>1</sup>	5,5 <sup>1</sup>	6,5 <sup>1</sup>	4,5 <sup>1</sup>	6,0 <sup>1</sup>	6,5 <sup>1</sup>	4,5 <sup>1</sup>	6,0 <sup>1</sup>	6,5 <sup>1</sup>

Масса 1 м <sup>2</sup> стены, кг/м	25		≈ 49		≈ 50		≈ 50			
<b>Огнезащита</b>										
Толщина изоляцион- ного мате- риала <sup>2</sup> , мм	40		40		40		40			
Предел ог- нестойко- сти, ч	≈ 0,75		≈ 1,6		≈ 1,9		≈ 1,9			
<b>Звукотеплозащита</b>										
Индекс звукоизо- ляции <sup>3</sup> (Ib), дБ	43	44	45	47	49	50	53	54	55	Около 49
Теплопро- водность, Вт/м <sup>2</sup> ·К	0,66		0,61		0,6		0,6			

<sup>1</sup> При уменьшении расстояния между ПС - профилями допустимая высота стен увеличивается (стандартно - 60 см).

2  
Материал на основе минеральных волокон по ГОСТ 10499-95, ГОСТ 21880-76.

3  
Индекс звукоизоляции  $R^W = I_b + 2$ .

Стены (перегородки), изготовленные по технологии "сухого строительства", представлены на рис.24-29. (Каркасные конструкции стен).

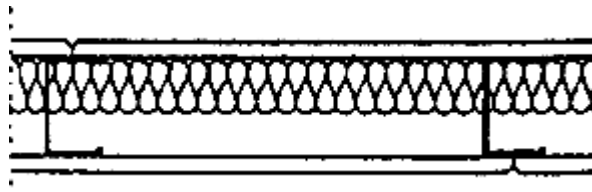


Рис.24. Стена с металлическим каркасом (С111)

Конструкция - одинарный металлический ; каркас, обшитый одним слоем гипсовых панелей с обеих сторон. Высота стены - до 5 м. Масса  $1 \text{ м}^2$  стены - 25 кг.

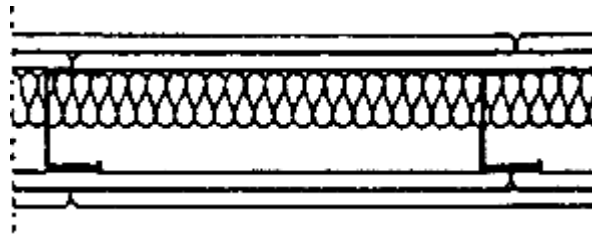


Рис.25. Стена с металлическим каркасом (С112)

Конструкция - одинарный металлический, каркас, обшитый двумя слоями гипсовых 5 панелей с обеих сторон. Высота стены - до 6,5 м. Масса  $1 \text{ м}^2$  стены - 49 кг.

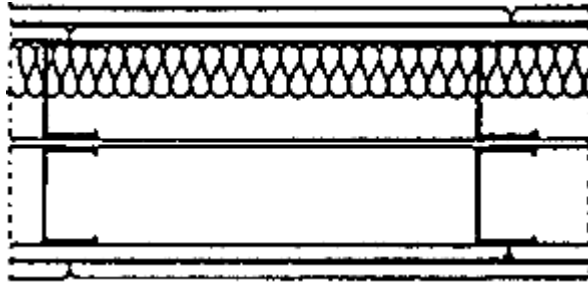


Рис.26. Стена с металлическим каркасом (С115)

Конструкция - двойной металлический каркас, обшитый двумя слоями гипсовых панелей с обеих сторон. Высота стены - до 6,5 м. Масса  $1 \text{ м}^2$  стены - 50 кг.

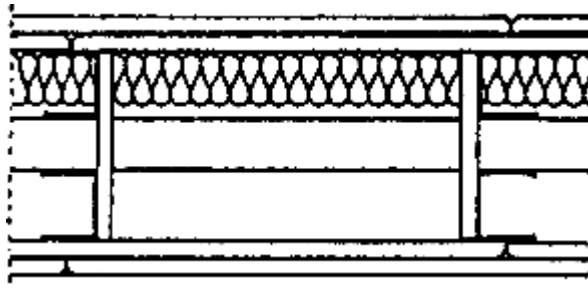


Рис.27. Стена с металлическим каркасом (С116)

Конструкция - двойной металлический каркас, с пространством для пропуска коммуникаций, обшитый двумя слоями гипсовых панелей с обеих сторон. Высота стены - до 4,5 м. Масса  $1 \text{ м}^2$  стены - 52 кг.

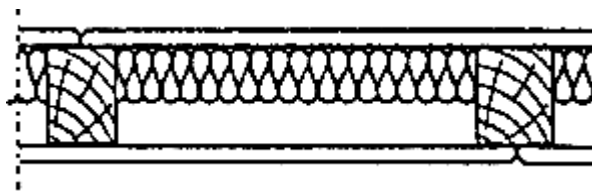


Рис.28. Стена с деревянным каркасом (С121)

Конструкция - одинарный деревянный каркас, обшитый одним слоем гипсовых ~ панелей с обеих



сторон. Высота стены - до 4,1 м. Масса 1 м<sup>2</sup> стены - 30 кг.

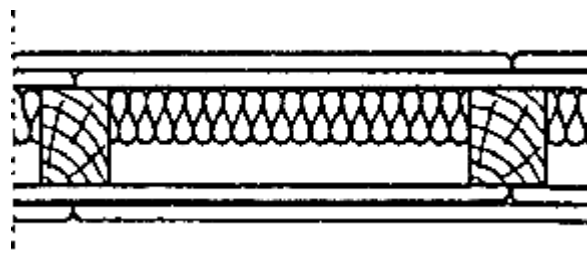


Рис.29. Стена с деревянным каркасом (С122)

Конструкция - одинарный деревянный каркас, обшитый двумя слоями гипсовых с панелей с обеих сторон. Высота стены - до 4,1 м. Масса 1 м<sup>2</sup> стены - 50 кг.

Таблица 4.9

### Технические характеристики стеновых панелей

Страна-производитель	Марка панели	Серия панели	Несущий материал (основа)	Длина, мм	Ширина, мм	Толщина, мм	Форма кромки (тип соединения)	Влагодостойкость
1	2	3	4	5	6	7	8	9
Австрия	Kronospan (ламинирована пленкой)	Декоры под дерево	МДФ	2600	148	10	Соединение паз/гребень	Влагодостойкие
				2730	200	10		
				3300				
				3700				
				2600 2730	153 200	10	Соединение паз/паз	То же

Германия	HDM (с покрытием)	То же	ДСП	2600	168	12	Соединение гребень/паз	Невлагостойкие
		"Классика", "Романтика" и др.	ДСП	2600	180	12	Соединение паз/паз	Влагостойкие
		"Мрамор", "Бриллиант", "Алюминий"	МДФ	2600	180	12	То же	То же
Германия	ATEX (натуральный шпон)	NOBLESS E-FAVORIT	ДСП	900 2600	300 200	16 14	Соединение паз/паз	Невлагостойкие
		EXQUISIT	ДСП	900 1200 2600	300 300 200	14	То же	То же
		SOFT-LINE	ДСП	900 1200	300 300	19 19	То же	
		SANI CALOR	ДВП	2000 2600	200 200	14 14	То же	Влагостойкие
		COMPACT	ДВП	1260	250	11	Соединение гребень/паз	То же
		UNIVERSAL PLUS FAVORIT	ДСП	2600	200	12	Соединение паз/паз	Невлагостойкие
		EXQUISIT	ДСП	2600 500	200 500	12 12	То же	То же

	АТЕХ (поверхность ламинирована пленкой)	FUTURE	ДСП	2600 2600	202 167	11,5 11,5	Соединение гребень/паз	То же	
			ДВП	2600 2600	150 145	10 12	То же	Влагостойкие	
То же	То же	VARIO LINE	ДСП	2600	200	11,5	Соединение: паз/паз	Невлагостойкие	
			ДСП	2600 2600	200 170	15 12	Соединение: паз/паз, гребень/паз	Влагостойкие	
		MODERN	ДСП	2600	200	11,5	Соединение: паз/паз	Невлагостойкие	
				900	300	11,5	16		
			ДВП	2730	200	12	Соединение: паз/паз	Влагостойкие	
	2600	148	10	Соединение: гребень/паз					
	1800	280	6						

Германия	CLAS-SEN	PRIMA	ДСП класс А 1	2600	160	10	Соединение: гребень/паз	Невлагостойкие
То же	KOSNE		То же	2600	150	10	То же	То же
США	GEORGDIA PACIFIC	LIONIT TILEBOARD	ДВП водостойкая	1220	2440	32	Прямые кромки монтируются встык	Влагостойкие
	Шпон под дерево	HILLSIDE, BEDFORD VILLAGE, ESTATE, S'SIMONS	Фанерный субстрат	1220	2440	4 4,8 5 6,4 8 11,2	Прямые кромки	-
	То же	TERRACE, VISTA, PAPERWORKS HERMITAGE	ДСП ДВП трехслойная фанера	1220	2440	3,2 4,0 4,8 6,4	То же	-

		COMSEPT ,	То же	1220	2440	3,2		-
		BUNGAL ON				4,0		
		WOODCL EF				4,8		
						6,4		
Испания	ARESCOR C	То же	Натураль- ная пробка	300	300	Настенная		Пробка гидрофоб- на (проти- востоят высокой влажности, не разру- шаясь)
				300	600	2		
	GRU HERAS			150	600	3		
	CATA-					Напольная		
	LAN AS					3,2		
						4		
						5		
						6		

Финляндия	Обои  (текстиль)	То же	ДСП  (класс E1)	2550	600	12	Соединение	Невлаго-стойкие.  Коэффициент теплопроводности  0,0475 ккал/(м·ч·°С)
				3000				
				3000				
				3600				
				4250				
				4850				
				5450				
Германия	"Тиги  Кнауф"	То же	Гипсокартон	2500	600	12,5 10	Прямые кромки	Влажность не выше 70%. Температура применения не ниже + 10 °С
-					500			
Россия	(ПВХ-пленка)							
Франция	GROS	EVOLUTION	ПВХ	2700	250	10	Соединение	100 %-ная влагостойкость.

	FTLLEX  Панели "EXAPAN"  (декоративный рисунок)	MINERAL  LINE, DE- CORATIO N		4000	330		гребень/паз	Коэффициент теплопроводности 0,0475 ккал/(м·ч·°С)
Бельгия	"НАPOL - group"	PRO-LINE  P200	ПВХ	2700  3900  4500  6000	200	10	То же	То же

## 5. ОХРАНА ОКРУЖАЮЩЕЙ СРЕДЫ И ПРАВИЛА ТЕХНИКИ БЕЗОПАСНОСТИ

### ИНСТРУКЦИЯ по охране труда и технике безопасности для монтажника (монтаж железобетонных конструкций)

#### I. Общие правила

1. К монтажу ж/б конструкций допускаются рабочие не моложе 18-летнего возраста, прошедшие обучение по типовой программе, проверенные администрацией в знании настоящей инструкции, имеющие письменное разрешение на производство работ (допуск).

2. Работать разрешается только там, куда направлен бригадиром или мастером.
3. Не приступать к работе, не получив вводного инструктажа по ТБ и инструктажа по безопасным приемам работ на данном рабочем месте.
4. На территории стройплощадки необходимо выполнять следующие правила:
  - а) быть внимательным к сигналам, подаваемым крановщиками грузоподъемных кранов и водителями движущегося транспорта и выполнять их;
  - б) не находиться под поднятым грузом;
  - в) проходить только в местах, предназначенных для прохода и обозначенных указателями;
  - г) не перебегать путь впереди движущегося транспорта;
  - д) не заходить за ограждения опасных зон;
  - е) места, где проходят работы на высоте, обходить на безопасном расстоянии, т. к. возможно случайное падение предметов с высоты;
  - ж) не смотреть на пламя электросварки, т. к. это может вызвать заболевание глаз;
  - з) не прикасаться к электрооборудованию и эл. проводам (особенно оголенным или оборванным), не снимать ограждений и защитных кожухов с токоведущих частей оборудования;
  - и) не устранять самим неисправности эл. оборудования, вызывайте электрика;
  - к) не работать на механизмах без прохождения специального обучения и получения допуска;
  - л) при несчастном случае немедленно обратиться за медицинской помощью и одновременно сообщить мастеру (прорабу) о несчастном случае;
  - м) заметив нарушение инструкции другими рабочими или опасность для окружающих, не оставайтесь безучастным, а предупредите рабочего и мастера о необходимости соблюдения требований, обеспечивающих безопасность работы.

## **II. Обязанности перед началом работы**

5. Проверить исправность и годность всех такелажных приспособлений, убедиться в надежной установке монтажного крана.
6. Подготовить к работе монтажный инструмент.
7. Осмотреть ограждения, подмости, леса и убедиться в их исправности и устойчивости.
8. Обнаружив неисправности или дефекты в такелажных приспособлениях (обрыв прядей троса,



изгиб, поломка траверс, контейнеров), монтажном инструменте или ограждениях доложить об этом мастеру и приступить к работе только с разрешения мастера.

9. Проверить достаточность освещения рабочего места.

10. Во избежание поражения током внимательно осмотреть проходящую рядом электропроводку и при обнаружении оголенных, неизолированных проводов, доложить об этом мастеру.

11. При одновременном ведении работ на разных уровнях по одной вертикали должен быть сделан сплошной настил или сплошная сетка на каждом уровне для защиты работающих внизу от падения сверху каких-либо предметов или инструмента.

### **III. Требования во время работы**

#### **A. При монтаже фундаментов и стен подвала**

12. Рабочее место должно быть очищено от посторонних предметов и спланировано.

13. Не допускать посторонних лиц в зону монтажных работ.

14. Сборные блоки и фундаментные подушки уложить в 2-х метрах от бровки котлована в штабеля с прокладками для подведения строп без поворачивания блоков.

15. При обнаружении трещин или "козырьков", угрожающих обвалов котловану, вырытому с откосами, работу приостановить и доложить об опасности мастеру.

16. Блоки и фундаментные подушки очистить от наледи, снега и грязи. Подъем блоков и подушек, засыпанных грунтом или снегом, а также примерзших к земле, запрещен.

17. Монтаж верхних рядов выше 1,1 м производить только с инвентарных подмостей или с переносных площадок.

18. При подъеме конструкций сигнализация должна быть организована таким образом, чтобы все сигналы машинисту крана, а также рабочим, занятым на оттяжках, подавались только одним лицом, руководящим подъемом и установкой конструкций (как правило, бригадиром и в особо ответственных случаях мастером или прорабом). Во всех случаях машинист крана должен быть уведомлен, чьи указания он должен выполнять. При работе монтажников вне поля зрения крановщика между крановщиком и рабочими местами монтажников должна быть обеспечена надежная связь.

19. Зоны, опасные для движения людей во время монтажа, должны быть ограждены и оборудованы видимыми предупредительными сигналами. Запрещается пребывание людей на этажах ниже того, на котором производятся строительно-монтажные работы (в одной захватке), а также в зоне перемещения элементов и конструкций кранами.

20. Строповку изделий производить только за монтажные петли стропами, оборудованными крючками или карабинами.

21. Строповку поднимаемых элементов производить только гибкими стальными стропами, тросами, имеющими бирку. Стропы должны легко надеваться и сниматься с крюка подъемного механизма, а также легко освобождаться от поднимаемых конструкций или элементов. Стропы не должны иметь узлов, петель или перекрутов. При подъеме под острые края конструкции следует помещать деревянные прокладки, предотвращающие перетирание троса. Подъем производить за все имеющиеся монтажные петли.

22. Строповка ж/б элементов производится по разработанным схемам.

23. Находиться под опускаемым изделием или допускать перенос их над рабочими местами запрещено.

24. Запрещается подтягивать изделия перед подъемом или опусканием.

25. При подъеме изделия его перемещение в горизонтальном положении производить при возвышении изделия над другими предметами не менее 0,5 м.

27. Поданное изделие опустить над местом проектного положения не более чем на 30 см и из этого положения направлять и устанавливать изделие в проектное положение.

28. После установки изделия ослабить тросы и вторично убедиться в правильности установки его в проектное положение.

29. Не оставлять на весу поднятые изделия.

30. Не укладывать монтируемые изделия на настилы подмостей.

31. Не принимать изделие руками для монтажа, если оно поднято над местом установки более чем на 30 см.

32. Запрещается поднимать или передвигать установленные изделия после отцепки стропов.

### **Б. При монтаже сборных ж/б конструкций**

33. Монтаж конструкций каждого последующего этажа допускается лишь после окончания монтажа перекрытия предыдущего этажа, а также всех работ по креплению, сварке и замоноличиванию узлов. Оставленные в перекрытиях проемы и отверстия оградить или перекрыть настилом.

34. Не допускать превышения максимальной грузоподъемности крана на данном вылете стрелы и не превышать максимальную грузоподъемность такелажных приспособлений (строп и т. д.).

35. Подъем деталей, имеющих вес близкий к предельному, производить в два приема. Сначала поднять деталь на высоту 20-30 см и в таком положении проверить подвеску и устойчивость крана, а затем производить подъем детали на полную высоту.

36. Не допускать подтаскивания грузов краном путем косога натяжения канатов или поворота стрелы.

37. Перемещение краном людей запрещено.
38. Подъем мелких штучных (кирпич и др.), а также сыпучих грузов производить в специальных контейнерах, исключающих возможность выпадения груза из контейнера.
39. При монтаже перегородок прочно закрепить траверсу и не допускать самопроизвольного ее отцепления. Внимательно следить за грузом во время его подъема и перемещения.
40. При монтаже блоков маршевых лестниц, не имеющих инвентарных ограждений, установить временные ограждения и только после этого разрешать проход по лестницам.
41. При установке блок-перемычек запрещается находиться на стене и монтируемом блоке и на инвентарных подмостях.
42. При монтаже плит перекрытия, лестничных площадок и др. строповку производить за все петли и не допускать перекоса укладываемого элемента.
43. Расстроповку монтируемых элементов (плит, балконов, карнизов) производить после их установки в проектное положение и сварки закладных петель монтируемого элемента с анкером.
44. Монтаж крупнопанельных перегородок производить с передвижных подмостей-стремянкок.
45. При сильном ветре (более 6 баллов), гололеде, сильном снегопаде, дожде и тумане монтажные работы на высоте должны быть прекращены.
46. Стropовку длинномерных элементов производить не менее чем двумя стропами и при монтаже необходимо управлять элементы с расстояния веревочными растяжками, прикрепленными к обоим концам монтируемого элемента.
47. Сварку и замоноличивание узлов установленных ж/б конструкции необходимо производить с перекрытий, огражденных у рабочего места, передвижных подмостей с огражденными площадками наверху или подвесных люлек. Сварщик должен иметь сумку для сбора огарков.
48. Ж/б колонны и стойки рам должны быть оборудованы монтажными лестницами, либо подвесными люльками для последующих монтажных работ и освобождения стропов, а также для закрепления или сварки узлов и установки ригелей.
49. Для перехода монтажников от одной конструкции к другой следует применять монтажные лестницы, переходные мостики и трапы. Передвижение по нижнему поясу фермы или балки допускается только при наличии натянутого вдоль их каната для зацепления карабина предохранительного пояса. Канат должен быть натянут туго, провисание или ослабление его не допускается.
50. Сборку и подъемы конструкций длиной более 6 м и весом более 3 т, требующих особой осторожности при их перемещении и установке, надлежит производить под непосредственным руководством мастера или прораба.
51. Для заводки конструкций и установки их на место необходимо применять специальные ломики или оттяжки, причем нахождение людей под устанавливаемыми элементами не допускается.

52. Блоки и тали, которые применяются для монтажа конструкций, должны устраиваться так, чтобы самопроизвольное падение троса или цепи со шкива, а также заклинивание их между блоком и обоймой исключалось.

53. Ручные подъемные лебедки должны быть снабжены автоматически действующим тормозом или безопасными рукоятками. Во время подъема необходимо следить за последовательной и правильной навивкой троса на барабан, не допуская навивки выше боковых щек.

54. При работе на высоте по клепке и сварке без подмостей необходимо привязываться к конструкциям.

55. Разъединение поднятой конструкции с подъемным крюком или расчалками производить только после постановки конструкции на достаточное количество болтов согласно проекту производства работ.

56. Постановку болтов производить сборочными ключами соответствующих размеров. Подкладывать прокладку между щеками ключа и гайкой, а также пользоваться ключами со сбитыми губами запрещено.

57. Расстроповка установленных элементов допускается только после прочного и надежного закрепления:

а) колонн - анкерными болтами или кондукторами и оттяжками;

б) стропильных ферм - расчалками с последующим соединением прогонами и связями с ранее установленными и закрепленными фермами;

в) подкрановых балок и подстропильных ферм - болтами в количестве не менее 50 проц. проектного количества;

г) элементов, имеющих по проекту сварное прикрепление - временными монтажными болтами с полным заполнением всех болтовых отверстий.

#### **IV. Требования после работы**

58. Сделать уборку на рабочем месте.

59. Сдать весь инструмент в кладовую.

60. О всех замеченных недостатках доложить мастеру или прорабу.

### **ОСНОВНЫЕ УКАЗАНИЯ ПО ПОЖАРНОЙ БЕЗОПАСНОСТИ**

1. При производстве строительного-монтажных работ пожарную безопасность на участке производства работ и на рабочих местах следует обеспечивать в соответствии с требованиями "Правил пожарной безопасности при производстве строительного-монтажных работ ППБ-01-03", утвержденных ГУГПС МВД России.

2. Лица, виновные в нарушении правил пожарной безопасности, несут уголовную, административную, дисциплинарную или иную ответственность в соответствии с действующим законодательством.

3. Ответственным за пожарную безопасность на строительном объекте назначается приказом лицо из числа ИТР организации, производящей работы.

4. Все рабочие, занятые на производстве, должны допускаться к работе только после прохождения противопожарного инструктажа и дополнительного обучения по предупреждению и тушению возможных пожаров.

5. На рабочих местах должны быть вывешены таблички с указанием номера телефона вызова пожарной охраны и схемы эвакуации людей в случае пожара.

6. На месте ведения работ должны быть установлены противопожарные посты, снабженные пожарными огнетушителями, ящиками с песком и щитами с инструментом, вывешены предупредительные плакаты. Весь инвентарь должен находиться в исправном состоянии

7. На территории запрещается разведение костров, пользование открытым огнем и курение.

8. Курить разрешается только в местах, специально отведенных и оборудованных для этой цели. Там обязательно должна находиться бочка с водой.

9. Электросеть следует всегда держать в исправном состоянии. После работы необходимо выключить электрорубильники всех установок и рабочего освещения, оставляя только дежурное освещение.

10. Участки работ, рабочие места и проходы к ним в темное время суток должны быть освещены в соответствии с ГОСТ 12.1.046-85. Освещенность должна быть равномерной, без слепящего действия приборов на работающих. Производство работ в неосвещенных местах не допускается

11. Рабочие места и подходы к ним требуется содержать в чистоте, своевременно очищая их от мусора.

12. Наружные пожарные лестницы и ограждение на крыше должны содержаться в исправном состоянии.

13. Запрещается загромождать проезды, проходы, подъезды к местам расположения пожарного инвентаря, воротам пожарной сигнализации

14. Сети противопожарного водопровода должны находиться в исправном состоянии и обеспечивать требуемый по нормам расход воды на нужды пожаротушения. Проверка их работоспособности должна производиться не реже двух раз в год (весной и осенью).

15. Для отопления мобильных (инвентарных) зданий должны использоваться паровые и водяные

калориферы и электронагреватели заводского изготовления.

16. Сушка одежды и обуви должна производиться в специально приспособленных для этой цели помещениях с центральным водяным отоплением либо с применением водяных калориферов.

17. Запрещается сушить обтирочные и другие материалы на отопительных приборах. Промасленную спецодежду и ветошь, тару из-под легковоспламеняющихся веществ необходимо хранить в закрытых ящиках и удалять их по окончании работы.

18. Запрещается ставить на базе машины, имеющие течь топлива или масла, и с открытой горловиной топливного бака.

19. Запрещается хранить на стройплощадке запасы топлива и масел, а также тары из-под них вне топливно- и маслохранилищ.

20. Мыть детали машин и механизмов топливом разрешается только в специально предназначенных для этого помещениях.

21. Пролитые топливо и масло необходимо засыпать песком, который затем следует убрать.

22. Электросварочная установка на время работы должна быть заземлена.

23. Над переносными и передвижными электросварочными установками, используемыми открытым воздухом, должны быть сооружены навесы из негорючих материалов для защиты атмосферных осадков.

24. Рабочие и ИТР, занятые на производстве, обязаны:

- соблюдать на производстве требования пожарной безопасности, а также соблюдать и поддерживать противопожарный режим;

- выполнять меры предосторожности при пользовании опасными в пожарном отношении веществами, материалами, оборудованием;

- в случае пожара сообщить о нем в пожарную охрану и принять меры к спасению людей и ликвидации пожара.