

**ООО «Фомальгаут»**

**ТЕХНОЛОГИЧЕСКАЯ КАРТА**  
на применение сухих смесей «Полимин»  
при устройстве наружной тепловой изоляции

Киев 2004

## СОДЕРЖАНИЕ

Термины и определения.....	3
1. Область применения.....	4
2. Организация работ по утеплению.....	5
2.1. Подготовка строительной площадки.....	6
2.2. Осмотр и обследование объекта.....	7
2.3. Подготовка поверхности ограждающих конструкций.....	7
3. Технология выполнения работ по устройству теплоизоляции.....	9
3.1. Технологическая последовательность выполнения работ.....	9
3.2. Технологические перерывы и ожидания.....	11
3.3. Проведение работ.....	11
3.3.1. Подготовка наружных поверхностей стен.....	11
3.3.2. Приготовление составов.....	12
3.3.3. Приклеивание теплоизоляционных плит.....	12
3.3.4. Механическое крепление плит.....	15
3.3.5. Армирование поверхности стеклосеткой.....	16
3.3.6. Защита углов и откосов.....	17
3.3.7. Декоративно-защитная отделка.....	18
3.4. Выполнение ремонта поврежденной теплоизоляции.....	19
3.5. Численно-квалификационный состав бригады.....	19
3.6. Калькуляция трудовых затрат.....	20
3.7. Календарный график.....	21
3.8. Контроль качества.....	23
3.9. Указания по технике безопасности.....	24
4. Материально-технические ресурсы.....	27
Приложение.....	33

## ТЕРМИНЫ И ОПРЕДЕЛЕНИЯ

В настоящих рекомендациях используются следующие термины с соответствующими определениями:

*Армирующая сетка* – щелочестойкая сетка из стекловолокна, предназначенная для применения в качестве основы армирующего слоя.

*Армирующий слой* – конструктивный элемент, предназначенный для защиты утеплителя, компенсации растягивающих усилий и создания основы для декоративно-защитного слоя, состоящий из армирующей сетки, заделанной в клеевой слой.

*Декоративно-защитный слой* – конструктивный элемент, предназначенный для погодозащиты утеплителя и придания ограждающей конструкции архитектурной выразительности.

*Клеевой слой* – конструктивный элемент, предназначенный для приклеивания плитного утеплителя к подоснове.

*Клеящий состав* - растворная смесь, предназначенная для приклеивания плитного утеплителя и других элементов утепления ограждающих конструкций, получаемая затворением ССС водой на строительной площадке.

*Окрасочный состав* - силикатная или силиконовая краска, готовая к применению, для окраски оштукатуренных поверхностей.

*Подоснова* – ограждающая конструкция здания или сооружения.

*Система теплоизоляционно-отделочная* – комплексное конструктивно-технологическое решение – предназначена для повышения сопротивления теплопередаче ограждающей конструкции.

*Сухая строительная смесь (ССС)* – многокомпонентная система полученная при тщательном смешивании вяжущих, полимерных связующих, наполнителей и др. добавок предприятием-изготовителем и упакованная в специальную тару.

*Теплоизоляционный слой* – конструктивный элемент, состоящий из жёстких теплоизоляционных плит (пенополистерол, каменная вата), укрепленных на подоснове.

*Тепловая модернизация здания* – такой вид преобразования здания, при котором производится экономически целесообразное повышение величины сопротивления теплопередаче ограждающих конструкций с целью приведения эксплуатационных и архитектурно-художественных качеств в соответствие с современными функциональными и эстетическими требованиями.

*Штукатурный состав* – растворная смесь, получаемая затворением ССС водой на строительной площадке, предназначенная для оштукатуривания подготавливаемых поверхностей.

*Дюбель* – анкерное устройство, предназначенное для дополнительного крепления теплоизоляционных плит к подоснове.

*Дополнительные элементы* – специальные строительные детали (планки, накладки, прокладки, крепёжные элементы и т.п.), поставляемые в составе системы утепления и предназначенные для выполнения высококачественной тепловой изоляции стен.

# 1. ОБЛАСТЬ ПРИМЕНЕНИЯ

1.1. Типовая технологическая карта разработана согласно ТУ У В 2.6-45.4-21578654-004-2004 и предназначена для устройств системы теплоизоляции (далее система «Полимин Тепло-фасад» или «система») новых и реконструируемых зданий с наружными стенами из оштукатуренных материалов (кирпич, газосиликатные блоки и др.), панельных зданий, а также зданий из монолитного железобетона по технологии фирмы «Фомальгаут-Полимин» с использованием модифицированных сухих смесей.

1.2. Защита наружных стен зданий и сооружений по системе «Полимин Тепло-фасад» представляет собой универсальную систему теплоизоляции и служит для утепления и декоративного оформления фасадов выше нулевой отметки, обеспечивает эффективную защиту от воздействия как низких, так и высоких температур.

1.3. Области применения типов и подтипов системы теплоизоляции в зависимости от конструктивных характеристик строительного объекта и от его назначения приведены в таблице 1.

**Таблица 1. Области применения типов и подтипов системы теплоизоляции**

Тип системы	Характеристика здания	Раскладка теплоизоляционных плит
М	Здания и сооружения любых видов независимо от количества этажей	Минераловатные, базальтовые, стекловолоконистые плиты по всей поверхности наружных стеновых конструкций
П	Здания и сооружения высотой до 3 этажей с кровлей или несущими конструкциями из негорючих материалов	Пенополистирольные плиты по всей поверхности наружных стеновых конструкций
ПМ	Здания и сооружения любых видов (за исключением лечебных учреждений со стационарами) высотой до 9 этажей включительно, а также в 10-этажных зданиях, оборудованных спецтехникой для тушения пожара на высотах свыше 26,5 м, при выполнении нижеуказанных условий:	
ПМ1	Здания и сооружения высотой до 3 этажей с кровлей или несущими конструкциями из горючих материалов	Изоляция стен пенополистирольными плитами с обязательным устройством обрамления стен поясами из негорючих утеплителей (минераловатные, базальтовые, стекловолоконистые плиты) шириной не менее, чем 2 толщины этих плит.
ПМ2	Здания и сооружения высотой до 5 этажей	Изоляция стен пенополистирольными плитами с обязательным устройством обрамления оконных и дверных проемов поясами из негорючих утеплителей (минераловатные, базальтовые, стекловолоконистые плиты) шириной не менее, чем 2 толщины этих плит, а также сплошного горизонтального пояса такой же ширины из негорючего утеплителя на уровне 3 этажа.
ПМ3	Здания и сооружения высотой от 6 до 10 этажей	Изоляция стен пенополистирольными плитами с обязательным устройством обрамления оконных и дверных проемов поясами из негорючих утеплителей (минераловатные, базальтовые, стекловолоконистые плиты) шириной не менее, чем 2 толщины этих плит и сплошных горизонтальных поясов такой же ширины из негорючего утеплителя на каждом этаже, но не реже 4м.
ПМ4	Здания школ и детских дошкольных учреждений	Изоляция стен пенополистирольными плитами с обязательным устройством обрамления оконных и дверных проемов поясами из негорючих утеплителей (минераловатные, базальтовые, стекловолоконистые плиты) шириной не менее, чем 2 толщины этих плит, сплошных горизонтальных поясов такой же ширины и обрамления низа здания до отметки не менее 2 м от уровня земли из негорючего утеплителя.

1.4. Система «Полимин Тепло-фасад» основана на применении клеяще-шпаклёвочных и декоративно-защитных составов «Полимин», разработанных и произведённых ООО «Фомальгаут-Полимин». Замена отдельных составляющих недопустима.

1.5. Выполнение работ по устройству теплоизоляции с использованием системы «Полимин Тепло-фасад» производится при наличии утверждённого проекта производства работ, разработанного подрядной или специализированной проектной организациями и согласованного в установленном порядке для каждого конкретного здания. Проект производства работ должен включать стройгенплан с отражением вопросов организации строительной площадки (техника безопасности выполнения работ, мероприятия обеспечивающие безопасность жильцов и сохранность их имущества, пожарную и экологическую безопасность) и технологическую карту на устройство теплоизоляции.

1.6. Привязка типовой технологической карты к конкретному объекту заключается в уточнении объёмов работ с расчётом трудозатрат, людских и материальных ресурсов, определением сроков выполнения работ, расстановкой средств подмащивания.

График выполнения работ по теплоизоляции наружных стен должен увязываться с общей последовательностью проведения работ на объекте, с учётом их технологической взаимосвязки.

При производстве работ в стеснённых условиях необходимо разработать мероприятия по организации работ «с колёс», определить места разгрузки и способ подачи материалов к месту работ.

1.7. Производство работ по утеплению наружных стен по системе «Полимин Тепло-фасад» разрешается при температуре наружного воздуха от  $+5^{\circ}\text{C}$  до  $+30^{\circ}\text{C}$ . При перерывах в процессе выполнения работы, а также 3-е суток по окончании работ следует защищать утепляемые участки от увлажнения атмосферными осадками. Работы следует выполнять с предохранением лицевого слоя от прямого воздействия солнечных лучей. Не следует производить работы при сильном ветре или дожде.

При необходимости выполнять работы в неблагоприятных погодных условиях требуется обеспечить рабочие места защитным тентом с выполнением мероприятий по созданию необходимого температурного режима.

## **2. ОРГАНИЗАЦИЯ РАБОТ ПО УТЕПЛЕНИЮ**

На строящемся объекте до начала работ теплоизоляции должны быть выполнены следующие работы:

- Общестроительные и монтажные устройство кровли и гидроизоляции;
- Заделка и герметизация швов между блоками или панелями на фасаде здания;
- Заделка мест сопряжения оконных, дверных и балконных блоков с элементами ограждений;
- Прокладка всех коммуникаций и заделка всех коммуникационных каналов;
- Остекление окон и балконных дверей или установка стеклопакетов.

На ремонтируемом или реконструируемом объекте работы по устройству скреплённой теплоизоляции следует начинать после:

- Ремонта (замены) повреждённых и разрушенных элементов зданий, сетей водопровода, канализации, электроснабжения, отопления и связи;
- Опробования вышеперечисленных сетей.

При планировании строительной площадки определяются:

- Размеры площадки;
- Места расположения и размеры участков складирования материалов, изделий, инструментов и приспособлений;
- Места расположения и размеры участков приготовления шпаклёвочных клеевых, штукатурных, защитно-декоративных растворов смесей;
- Места расположения и размеры участков резки плит утеплителей (обустраиваются при необходимости применения плит нестандартных размеров);
- Места отдыха работающих;
- Места складирования и сбора отходов.

При обустройстве площадки должны осуществляться общие мероприятия по технике безопасности:

- выполнено ограждение площадки и обеспечено ее освещение в вечернее и ночное время;
- обеспечен отвод поверхностных вод;
- произвести выгораживание опасных зон;
- обеспечена правильная организация передвижения транспортных средств, гарантирующая свободный подъезд ко всем строениям.

К участкам приготовления растворных смесей должна подаваться вода.

## **2.1. Подготовка строительной площадки**

2.1.1. До начала работ по устройству теплоизоляции необходимо:

- завезти на объект и подготовить к эксплуатации механизмы, приспособления, инструменты, инвентарь;
- доставить в требуемом количестве необходимые плиты утеплителя, сухие смеси «Полимин» и другие необходимые материалы;
- установить средства подмащивания согласно проекту производства работ;
- строительную площадку очистить от мусора и остатков строительных материалов;
- рабочих-отделочников обучить способам приготовления и отделке поверхности составами «Полимин»;
- произвести инструктаж и ознакомление рабочих со способами и приёмами безопасного ведения работ и правилами содержания рабочего места;
- проверить механизмы на холостом ходу, тщательно осмотреть шланги, устранить изломы, перегибы;
- подготовить защитные оконные экраны, тенты и навесы безопасности, и т.д.

2.1.2. Работы по утеплению фасадов проводятся в основном в условиях жилых районов, без выселения жильцов на время работ, что требует обязательного выполнения следующих дополнительных мероприятий:

- Администрация подрядной организации должна провести организационное собрание, на котором жильцы будут ознакомлены с намеченными работами, характером и сроками выполнения;
- Организовать круглосуточную охрану объекта;
- Организовать выполнение работ «с колёс», что позволяет исключить устройство приобъектного склада, при этом предусматривается только резервная площадка для размещения материалов с расчётным запасом на одни сутки;
- Обеспечить для жильцов безопасный «вход»/«выход» из здания путём устройства над входом в подъезд деревянного ограждаемого козырька;
- Исключить проникновение жильцов в места проведения строительных работ путём выполнения инвентарного ограждения опасных зон;
- Обеспечить для жильцов и рабочих отдельные пути эвакуации;
- Предусмотреть защиту оконных проёмов при проведении работ;
- Исключить попадание материалов на проходы и подъезды при пожаре;
- Обеспечить бесперебойное функционирование водо- и энергоснабжения здания, а также объектов благоустройства;
- Обеспечить восстановление и ремонт используемых площадей и объектов после полного окончания работ.

2.1.3. Работы по устройству теплоизоляции рекомендуется вести с использованием в качестве средств подмащивания инвентарных трубчатых лесов. При этом технология работ требует устройства настила на каждом ярусе.

Леса устанавливаются и правильность их монтирования проверяют в соответствии с паспортом, прилагаемой к нему комплектовочной ведомостью и указаниями по эксплуатации, а также в соответствии с требованиями СНиП III-4-80 ГОСТ 27 321-87 (ГОСТ 24258-88).

Инвентарные леса следует монтировать на расстоянии от смены, позволяющим избежать зон, недоступных для производства работ. Желательно устанавливать леса по всему периметру здания.

При устройстве теплоизоляции «Полимин Тепло-фасад» допускается использование в качестве средств подмащивания подвесных самоподъёмных люлек, а также подъёмников различных марок, при этом длина рабочей площадки должна быть не менее 4м (за исключением труднодоступных участков фасада, где допускается использование механизмов с короткой (1-2м) рабочей площадкой), а грузоподъёмность не менее 400 кг. Навеску люлек производят в соответствии с требованиями ГОСТ 27372 и СНиП III-4-80, а также ГОСТ 27321. В случае применения висячих люлек к ним следует прикрепить экраны из пенопласта так чтобы не повредить уже выполненную теплоизоляцию.

К месту монтажа системы теплоизоляции инструменты изделия и материалы подаются при помощи тележек ГОСТ 13188 (ГОСТ 12874), инвентарных подъёмных механизмов, которыми комплектуются строительные леса и переноской вручную.

2.1.4. Материалы, изделия, инструменты, приспособления, необходимые для выполнения работ, доставляют на объект автотранспортом; складировать в местах, определённых при обустройстве строительной площадки и хранят в условиях, обеспечивающих их сохранность в процессе выполнения работ.

## **2.2. Осмотр и обследование объекта**

2.2.1. При осмотре и обследовании строительного объекта устанавливают готовность его к выполнению работ по устройству теплоизоляции.

В процессе осмотра и освидетельствования определяют состояние ограждающих конструкций объекта, а именно:

- Наличие повреждений в цоколе; в местах соединения цоколя и стен; в наружных ограждающих конструкциях; в местах примыкания оконных и дверных блоков, ограждений балконов и лоджий (проверяется визуально с применением измерительных инструментов: линейки по ГОСТ 427, штангенциркуля по ГОСТ 166, рулетки по ГОСТ 7502, угольника по ГОСТ 3749, уровня по ГОСТ 9416);
- Наличие и размеры отклонений от вертикали наружных ограждающих конструкций (проверяется при помощи отвеса по ГОСТ 7948 и уровня по ГОСТ 9416);
- Состояние кровли, гидрозащитных и отделочных покрытий на наружной стороне ограждающих конструкций (в том случае, когда на этой поверхности имеется слой гидроизоляционного или отделочного материала);
- Наличие, характер и площади загрязнения на поверхности ограждающих конструкций;
- Прочность материала ограждающих конструкций;
- Прочность сцепления отделочного слоя с поверхностью ограждающих конструкций (проверяют в том случае, когда на поверхности конструкций имеется отделочный слой);
- Штукатурку и облицовку проверяют простукиванием по всей поверхности (по «глухому» звуку); «дышащее» тонкослойное покрытие проверяют либо методом решетчатых надрезов (отдельные кусочки покрытия не должны отпадать) либо путём приклеивания полоски клеящей ленты к поверхности покрытия (на оторванной ленте не должны оставаться кусочки покрытия);
- Наличие на поверхности ограждающих конструкций мха, поросли, грибков и т.п. (проверяют визуально).

2.2.2. По результатам осмотра и освидетельствования составляют акт по подготовке объекта к устройству теплоизоляции.

## **2.3. Подготовка поверхности ограждающих конструкций**

2.3.1. При подготовке фасадов здания следует демонтировать водосточные трубы, вывески, металлические защитные элементы оконных проёмов, парапетов, горизонтальных уступов стен и пр. Анкера, которыми крепились элементы, следует срезать с максимальным удалением от плоскости стены, чтобы сохранить возможность их дальнейшего наращивания по длине и последующего крепления ранее монтированных элементов.

2.3.2. Отделочный слой, потерявший сцепление с поверхностью конструкции при подготовке к выполнению работ по устройству теплоизоляции, удаляют при помощи дробеструйных аппаратов по ТУ У 3.5393180.005, а также при помощи струи воды, подаваемой под давлением до 30 МПа. При небольших объёмах работ для этой цели используют кирки, зубила, скarpели и щётки.

Если фасад отделан глазурованной плиткой или мелкой крошкой, то такая отделка должна быть равномерно на 60 % удалена по всей площади фасада. После этого фасады оштукатуриваются.

Наплывы бетона и раствора удаляют электрическими молотками типа ИЭ-4207, ручными сверлильными машинами типа ИЭ 1036 ЭМ. При небольших объёмах работ используют бучарды, зубила, стальные щётки.

Большие, но не увеличивающиеся трещины, а также выбоины (более 5 мм) в поверхности конструкции продувают сжатым воздухом и смачивают грунтовочным составом Полимин АС-5, после полного высыхания грунтовки, неровности заполняют растворной смесью Полимин ШЦ-2. Трещины подмазывают шпателем вручную вначале движением шпателя поперёк трещины (заполняют трещину растворной смесью), затем вдоль трещины (выравнивают слой растворной смеси заподлицо с поверхностью конструкции). Трещины шириной менее 5 мм, а также мелкие царапины растворной смесью не заполняются.

Выступающий из швов каменной кладки раствор удаляют при помощи зубила, скarpели и молотка, обеспечив при этом ровную без выступов поверхность.

По откосам дверных и оконных проёмов ремонтируемых зданий снимают слой штукатурки или облицовки при помощи скarpеля, зубила и молотка. Образовавшуюся поверхность выравнивают растворными смесями Полимин ШЦ-1, ШЦ-2, предварительно огрунтовав составом Полимин АС-5.

Покрытие из красок, имеющих низкую паропроницаемость, удаляют обработкой пескоструйными аппаратами (ТУ У 0206975.007), дробеструйными аппаратами (ТУ У 3.539818.005), термическим обжигом или химический промывкой.

2.3.3. От высолов, ржавчины, жиров и плесени поверхности очищают методами и средствами, указанными в таблице 2.

**Таблица 2. Способы подготовки основания**

Характер загрязнения	Способ очистки
1	2
<b>1. Жировые пятна</b>	а) Обработка водными растворами ниже указанных солей, содержащими поверхностно активные вещества (ПАВ). Используют такие соли: карбонат натрия ( $\text{Na}_2\text{CO}_3$ ); тринатрийфосфат ( $\text{Na}_3\text{PO}_4$ ); пирофосфат натрия ( $\text{Na}_3\text{PO}_4 \cdot 2\text{NaPO}_3$ ). В качестве ПАВ рекомендуется использовать ОП-7 или ОП-10, представляющие собой продукты оксиэтилирования моно - и диалкилфенолов). Растворы солей рекомендуется готовить 4% ÷ 5% концентрации. Количество вводимого в них поверхностно-активного вещества не должно превышать 1%. б) Обработка органическими растворителями. Для обезжиривания рекомендуется применить: трихлорэтилен ( $\text{CHCl}_2\text{=CCl}_2$ ), перхлорэтилен ( $\text{CCl}_2\text{=CCl}_2$ ), уайтспирит. При обработке мокрых и влажных поверхностей в хлорированные углеводы рекомендуется вводить аммиак, триэтанолламин или уротропин. в) Обработка эмульсионными составами, включающими в себя органические растворители, ПАВ и воду. г) Очистку от пятен невысыхающих масел, производят при помощи жирной глины.
<b>2. Высолы</b>	Обработка раствором соляной кислоты с концентрацией до 6% с последующей обработкой 4%-ным раствором соды ( $\text{Na}_2\text{CO}_3$ ); затем промывка водой.
<b>3. Пятно битума, копоть</b>	а) Обработка поверхности скребками (при небольших объёмах работ). б) Промывка растворителями (уайтспиритом, нефрасом).
<b>4. Пятно водных и неводных кра - сок</b>	а) Обработка поверхности скребками (при небольших объёмах работ). б) Обработка поверхности пескоструйным аппаратом (при больших объёмах работ). в) Обработка органическими и неорганическими смывками с последующей очисткой поверхности механическим способом. Из щелочных составов рекомендуется использовать гидроксиды щелочных металлов, растворённые в воде, в которые добавляют ускоритель. В качестве ускорителя добавляют триропиленгликоль или его смесь с монофениловым эфиромтиленгликоля. Содержание ускорителя в смеси должно быть от 1 до 10%.



1	2
5. Грязь и пыль	а) Сжатым воздухом. б) Пескоструйная обработка. в) Промывка раствором соды (Na <sub>2</sub> CO <sub>3</sub> ). г) Промывка водой с введением ПАВ.
6. Следы очищающих составов	а) Механическая обработка (удаление с поверхности глины). б) Промывка водой. в) Обдувание сжатым воздухом.
7. Ржавчина	Нанесение на поверхность составов, содержащих неорганическую кислоту (HCl, H <sub>2</sub> SO <sub>4</sub> ), поверхностно активное вещество катионного или неионогенного типа (Катаин А или Катаин К, Синтанол, ДС-10, ОП-7), трепел. Последующая обработка составами, которые содержат едкий натр, бихромат калия (K <sub>2</sub> Cr <sub>2</sub> O <sub>7</sub> ) трепел.
8. Избыточная влажность поверхности после её очистки	а) Естественная сушка при температуре +20 ± 5 <sup>0</sup> С. б) Обдувание тёплым воздухом из калорифера.

В том случае, когда слой растворной смеси получается слишком толстый (более 20мм), уступы и неровности выравнивают кусочками утеплителя, которые приклеивают на поверхность стены при помощи растворной смеси Полимин П-22.

Места, в которых в процессе эксплуатации здания или сооружения появились грибки, мох, поросль, очищают щётками, обрабатывают препаратом Полимин КА-23 и высушивают.

В том случае, когда наружные стеновые конструкции подвергались ремонту или их поверхности обрабатывались специальными составами, работы по устройству теплоизоляции начинают не ранее, чем через три дня после окончания работ по подготовке поверхности.

При подготовке поверхности основания необходимо соблюдать требования таблицы 3.

Таблица 3. Требования к поверхности основания

Технические требования	Предельные отклонения	Метод и объём контроля
1	2	3
Допускаемые отклонения поверхности основания по горизонтали и вертикали	± 5мм	Измерительный, при помощи щупов по ТУ 2-034-022197-011. Не менее 5 измерений на каждые 100 м <sup>2</sup> поверхности.
Число неровностей плавного очертания на длине 2 метра	Не более 2	Измерительный при помощи двухметровой рейки и набора щупов по ТУ 2-034-022197-011. Не менее 5 измерений на каждые 100 м <sup>2</sup> поверхности.
Допускаемая влажность основания перед нанесением грунтовки не должна превышать бетонных, цементно-песчаных кирпичных	4% 4% 5%	Измерительный при помощи влагомеров по ГОСТ 29027. Не менее двух измерений на каждые 100м <sup>2</sup> поверхности конструкции.

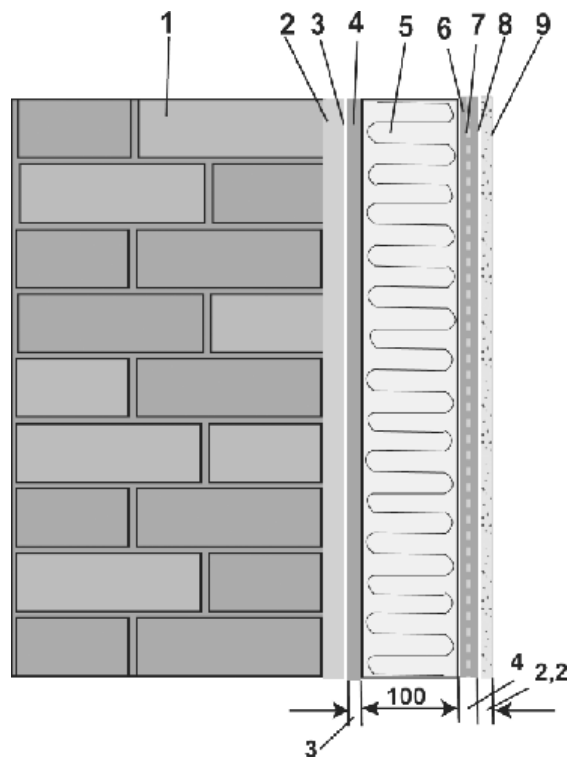
Работы по подготовке поверхности выполняются звеном штукатуров в составе:

- Штукатур IV разряда – 1 человек;
- Штукатур III разряда – 2 человека;
- Штукатур II разряда – 2 человека.

### 3. ТЕХНОЛОГИЯ ВЫПОЛНЕНИЯ РАБОТ ПО УСТРОЙСТВУ ТЕПЛОИЗОЛЯЦИИ

#### 3.1. Технологическая последовательность выполнения работ

Составляющие системы крепят к конструкциям здания послойно. Устройство каждого последующего слоя выполняют после проверки качества выполнения соответствующего предыдущего слоя и составления акта освидетельствования скрытых работ.



**Рисунок 1. Схема послойного устройства теплоизоляционно-отделочной системы «Полимин Тепло-фасад»**

- 1 – утепляемая стена;
- 2 – штукатурное покрытие отделяемой стены (в отдельных случаях);
- 3 – грунтовка Полимин АС-5 (при пониженной прочности поверхности). Расход – около 0,15 л/кв.м.
- 4 – клеевой раствор Полимин П-22 для приклеивания утеплителя к стене. Расход сухой смеси – около 45 кг/кв.м., толщина слоя – 3 мм;
- 5 – плита минеральной ваты Fasrock-L фирмы Rockwool или пенополистирольные плиты ПСБ-С-25 по ДСТУ Б В 2.7-8-94 толщиной 100 мм, марки по плотности – 25, производства концерна «Стирол» (Украина);
- 6 – клеевой раствор Полимин П-22 для покрытия утеплителя армированной сеткой. Сухая смесь – 6 кг на 1 кв.м.;
- 7 – импрегнированная стеклосетка ССП-160 (армир) 5х5мм;
- 8 – грунтовка Полимин АС-5, около 0,15 мл/кв.м.;
- 9 – штукатурка фактурная Полимин ШФ-1 (короед), 3,5 на 1 кв.м.

Работы по устройству теплоизоляции жилых и гражданских зданий из бетона выполняют в такой последовательности:

- Прикрепляют перфорированные цокольные профили к нижней части здания по его периметру;
- Грунтуют подготовленные поверхности наружных ограждающих конструкций (Полимин АС-5);
- Приготавливают клеевую растворную смесь (Полимин П-22);
- Наносят клеевую растворную смесь на поверхность плит утеплителя и приклеивают их к поверхности ограждающих конструкций;
- Заполняют уплотняющим материалом места примыкания плит к оконным и дверным рамам, а также места соединения плит утеплителя с карнизной плитой;
- Закрепляют плиты утеплителя дюбелями;
- Устанавливают полиэтиленовые жгуты в местах устройства деформационных швов (в местах, предусмотренных проектом);
- Закрепляют перфорированные уголки по торцам первого этажа здания, а также по периметру всех оконных и дверных проёмов;
- Приготавливают гидрозащитную растворную смесь П-22;
- Наносят гидрозащитную растворную смесь на поверхность изолирующего слоя;
- Приклеивают стеклосетку по слою гидрозащитной растворной смеси;
- Наносят второй слой гидрозащитной растворной смеси;

- Грунтуют поверхность защитного слоя, заполняют деформационные швы и примыкания плит к оконным и дверным рамам герметизирующим материалом;
- Приготавливают растворную смесь для устройства отделочного покрытия;
- Наносят отделочную растворную смесь на поверхность фасада;
- Укрепляют в нижних частях оконных проёмов металлические козырьки;
- Окрашивают поверхность фасада декоративно-защитным составом.

**Примечание:**

Нанесение дополнительного окрасочного состава на поверхность состава выполняют тогда, когда это обусловлено условиями эксплуатации или является требованием заказчика, и должно быть предусмотрено проектом производства работ.

Работы по устройству теплоизоляции зданий из кирпича выполняют в той же последовательности, как указано в п. 3.2.1. за исключением работ по устройству деформационных швов.

Устройство теплоизоляции зданий и сооружений, не имеющих оконных проёмов, выполняют в такой же последовательности, как указано в п. 3.2.1. за исключением работ по утеплению оконных проёмов, работ по откосам и работ по укреплению в нижней части оконных проёмов металлических козырьков.

Фасад здания делят на захватки, а захватки на карты в зависимости от используемых средств подмащивания, а также исходя из фактической возможности бригады обеспечить фронт работ.

Размеры карт определяют по горизонтали – длиной захватки, а по вертикали – высотой одного яруса лесов.

При работе с люлек границы захваток определяют по вертикали по верхним границам проёмов.

При утеплении зданий и сооружений промышленного назначения, не имеющих проёмов, размеры карт устанавливают следующим образом:

- При работе с лесов: высота принимается равной высоте одного яруса, ширина устанавливается не более 10 м;
- При работе с люлек: высота определяется возможной высотой работы с люльки в одном фиксированном положении;
- Ширина определяется длиной люльки.

**3.2. Технологические перерывы и ожидания.**

При устройстве системы «Полимин-Тепло фасад» имеют место процессы, связанные с физико-химическими изменениями, происходящими в материалах.

Для получения теплоизоляционного покрытия высокого качества должны быть строго соблюдены следующие интервалы времени:

- 1) После подготовки поверхности фасада, в случае его оштукатуривания, перерыв до начала работ по защите должен составлять не менее 7 суток;
- 2) Приклеивание плит утеплителя к грунтованному основанию следует начинать после полного высыхания грунтовки (3-4 часа);
- 3) После наклейки плит утеплителя до выполнения работ по механическому креплению плит перерыв должен составлять не менее 48 часов;
- 4) После устройства армирующего слоя до нанесения декоративно-защитного слоя, перерыв должен составлять не менее 48 часов.

Устройство тепловой изоляции стен строящихся панельных зданий, зданий из монолитного бетона, кирпича, мелких стеновых блоков и аналогичных материалов выполняются не ранее 6 месяцев после окончания бетонирования или возведения стен.

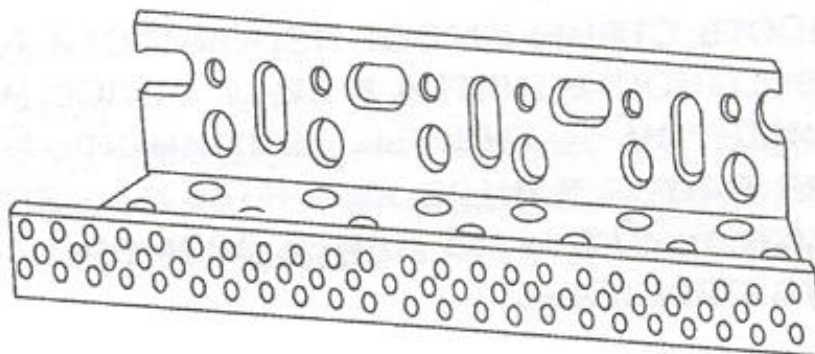
**3.3. Проведение работ**

**3.3.1. Крепление перфорированных цокольных профилей.**

Профили служат опорой для первого ряда плит утеплителя. Цокольные планки применяют с шириной полки, соответствующей ширине плит применяемого утеплителя

(толщина плит утеплителя указывается в проекте производства работ на основе теплотехнических расчетов).

Перед креплением полочки профилей обрезают пилой-ножовкой под углом  $45^{\circ}$  (полочка, которая будет располагаться перпендикулярно к стене) и  $90^{\circ}$  (полочка, которая будет располагаться параллельно стене) (рисунок 2).



**Рисунок 2. Перфорированный профиль, подготовленный к установке**

Профили монтируют к цоколю здания по его периметру в линию на (300-400) мм ниже перекрытия подземного этажа (подвала). Крепление осуществляется анкерами или дюбелями с шайбами из расчета 3 дюбеля на 1 м.

Данная операция должна производиться с высокой точностью и обязательным контролем с помощью оптических приборов. Отклонение от проектного положения не допускаются.

В случае неровностей поверхности стены выравнивание производится путём установки специальных пластмассовых или металлических прокладок, входящих в состав системы.

Соединение планок по длине следует производить с помощью специальных накладок, входящих в состав системы, и обеспечивающих свободное линейное расширение планок.

На углах зданий используют угловые цокольные планки, образующие угол при их загибании в процессе монтажа.

Грунтовку наносят на поверхность конструкции равномерно, без пропусков, полосами, ширина которых равна ширине захватки.

Огрунование производят механизированным способом, пистолетом-распылителем СО-НБ или вручную кистью-макловицей (валиком).

### **3.3.2. Приготовление составов**

Растворную смесь Полимин П-22 приготавливают непосредственно на участке строительной площадки, оборудованном водоподающими устройствами, мерником для воды и весами.

Для приготовления растворных смесей используют растворосмесители СО-56Б или низкооборотную дрель с рамной насадкой и пластмассовую ёмкость.

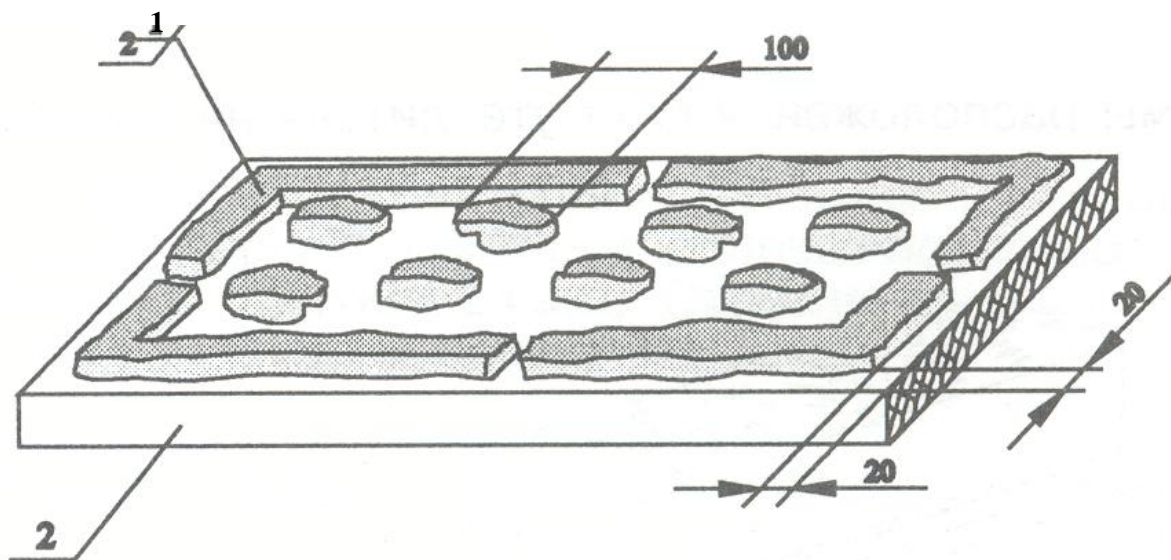
В смеситель или в пластмассовую ёмкость заливают расчётное количество воды (180-200 мл на 1 кг смеси) и постепенно засыпают сухую смесь, постоянно перемешивая приготавливаемую растворную смесь до получения однородной массы. Затем растворную смесь выдерживают в течение 5 минут и снова перемешивают 2 минуты. Готовую смесь используют в течение 1,5 часа.

В случае загустевания растворную смесь можно дополнительно перемешать, используя низкооборотную дрель, но нельзя вводить дополнительное количество воды.

При приготовлении составов вне помещения необходимо предусмотреть защиту сухих смесей от атмосферных осадков (тенты, плёнка).

### **3.3.3. Приклеивание теплоизоляционных плит**

Клеевую растворную смесь на плиту утеплителя наносят в соответствии с рисунком (рисунок 3).



**Рисунок 3. Маячковый способ нанесения растворной смеси на поверхность плит утеплителя.**

- 1 – плита утеплителя;
- 2 – клеевая растворная смесь.

Количество клеевой растворной смеси в каждом отдельном случае подбирается так, чтобы после прижатия плиты к основанию клеевая растворная смесь покрывала, как минимум, 60 % поверхности.

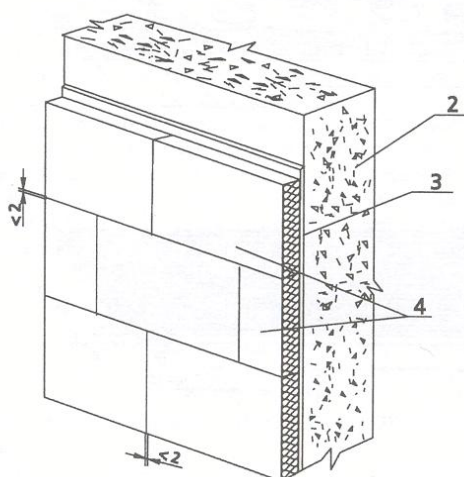
От момента нанесения растворной смеси на плиту утеплителя до приклеивания её к подготовленному основанию должно пройти не более 20 минут.

Плиты наклеиваются равномерным нажатием с одновременным сдвигом.

На первом ряду плит следует следить за тем, чтобы они плотно примыкали к лицевой окантовке цокольной планки. Здесь ни в коем случае (из-за слишком тонкого слоя клея) не должно образовываться зазора, то есть планка не должна выступать от поверхности утеплителя.

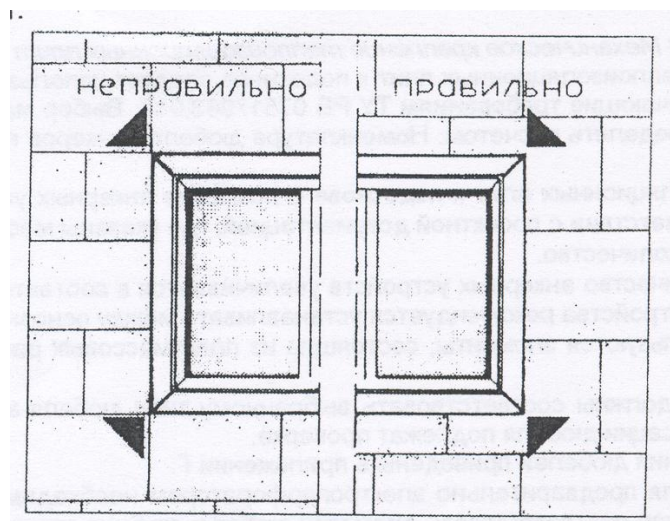
Для обеспечения плотного прилегания плиты к утепляемому основанию, её необходимо вначале приложить к поверхности стены на расстоянии 2-3см от проектного положения, а затем прижать с помощью деревянного полутёрка со смещением в проектное положение, ударяя полутёрком до тех пор, пока её плоскость сравнится с уровнем соседних плит.

Плиты располагаются с перевязкой согласно рисунку 9, стыки теплоизоляционных плит не должны располагаться на непрерывных трещинах или швах (панельное, каркасное здание) фасада. В этих местах должен быть обеспечен нахлест не менее 10см.



**Рисунок 4а. Фрагмент укладки плит утеплителя по поверхности стены.**

Не допускается размещение стыков плит вблизи углов фасадных проемов (например, окна).



**Рисунок 46. Расположение стыков плит вблизи проемов.**

Устройство температурно-осадочных швов особенное. Края теплоизоляционных плит образующие деформационный шов, до установки их по месту наносится гидрозащитный штукатурный состав армированный 2 слоями стеклосетки. После отвердения этого слоя плиты укрепляют по границе деформационного шва, а уплотнение последнего осуществляют одним из способов, приведенных в приложении.

При приклеивании плит над оконной перемычкой для предотвращения падения плиты следует использовать промежуточную опору в виде куска цокольной планки, превышающей по длине примерно на 6см ширину оконного проёма. Её следует вдавить в уже приклеенные с боков проёма теплоизоляционные плиты; тогда планка служит опорной поверхностью и обеспечивает образование чистой, перпендикулярной кромки. После высыхания клея отрезок планки удаляется и может быть использован в другом месте.

Для получения чистых углов необходимо наклеить одну плиту на угол с напуском, а другую состыковать с ней. Затем выступающую плиту чисто обрезают. Обрезать следует плиты с разных сторон угла по очереди, чтобы получились правильные угловые соединения с перевязкой.

Ширина шва между плитами не должна превышать 2мм.

При теплоизоляции откосов оконных и дверных проёмов следует поступать следующим образом:

- сначала монтируют фасадную теплоизоляционную плиту так, чтобы она грубо выступала;
- после высыхания клея фиксируют герметик для швов на оконной раме и сразу, точно по месту приклеивают откосную плиту;
- фасадную плиту чисто обрезают заподлицо.

Откосные плиты должны быть толщиной 30 мм вне зависимости от толщины плит основного утеплителя.

Все переходы между теплоизоляционной композиционной системой и прилегающими элементами конструкций, такими как выступающие балконные плиты, козырьки и другие детали, выходящие за пределы системы, должны выполняться герметично по отношению к ливневному дождю. Для этого при наклеивании теплоизоляционных плит применяется ленточный уплотнитель швов (поставляется в комплекте), который наклеивается своей самоклеящейся стороной на соответствующий элемент конструкции зданий в плоскости поверхности плиты, а затем плита плотно прижимается к нему. Армирующий слой и штукатурка наносятся поверх ленты, а затем кельмой отсекаются от граничащего строительного элемента.

Возможен альтернативный вариант – угловой срез утеплителя вдоль оконной рамы с последующим заполнением полиуретаном.

Клей не должен попадать в швы между теплоизоляционными плитами. Случайные щели следует чисто закрывать клиньями из того же теплоизоляционного материала. Необходимо постоянно следить, чтобы плиты наклеивались чисто и плоско, образующуюся пыль следует тщательно удалять.

Сразу после приклеивания плиту нельзя двигать, чтобы не ослаблять соединения её с основанием.

Если плита хорошо не приклеилась, её надо оторвать, удалить с неё и со стены растворную смесь, покрыть тыльную сторону плиты свежей порцией растворной клеевой смеси и приклеить её снова к стене.

#### 3.3.4. Механическое крепление теплоизоляционных плит.

Наклеенные плиты выдерживаются в течение 2-3 суток (чтобы избежать возможных смещений), после этого приступают к креплению плит с помощью анкеров или дюбелей.

Для этого могут быть использованы элементы, состоящие из пластмассовых распорных втулок и металлических фиксаторов-сердечников, рисунок 5.

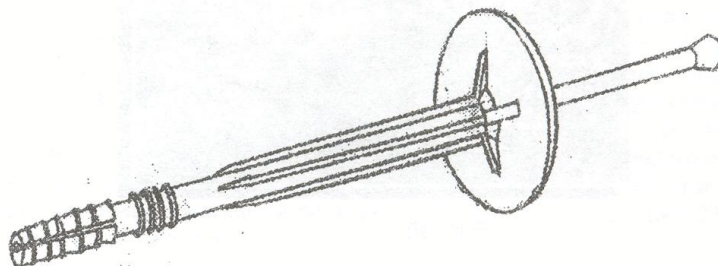


Рисунок 5.

Работы по креплению плит утеплителя к наружным ограждающим конструкциям дюбелями выполняют в такой последовательности:

- Разметка отверстия под дюбели по схеме;
- Бурение отверстий под дюбели;
- Очистка отверстий от пыли, образующейся при бурении;
- Установка дюбелей в отверстия с помощью специальной насадки;
- Ввинчивание крепёжного стержня или забивка распорного элемента (штифта).

Отверстия сверлят электродрелью или перфоратором.

Для бетонных и кирпичных стеновых конструкций применяют ударно-вращательный, а для пустотелых блоков – вращательный способ сверления.

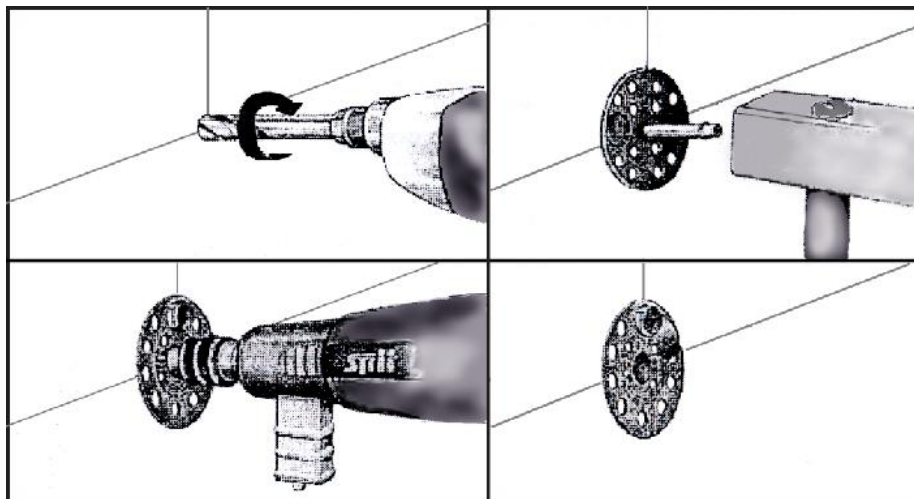


Рисунок 6. Установка анкерных устройств

Для обеспечения необходимой надёжности крепления не следует применять дюбели отличные от проектных.

Для установки дюбеля предварительно высверливается отверстие, диаметр сверла равен диаметру дюбеля, глубина отверстия должна быть на 2 см больше требуемой глубины заделки дюбеля.

Минимальная глубина отверстий, высверливаемых в несущих строительных конструкциях, должна быть не менее:

- В стенах из бетона и полнотелого кирпича – 50 мм;
- В стенах из газобетона и пустотелых блоков – 80 мм.

Отклонения диаметро-отверстия от проектного значения составляет  $\pm 5\%$ . Отклонения вертикальности отверстия относительно поверхности наружной стеновой конструкции должно быть  $\pm 2\%$ .

Дюбель посылается в отверстие с помощью молотка.

И, в случае использования дюбелей с ввинчивающимися фиксаторами, доворачивается с помощью гайковерта до проектного положения.

В случае использования безвинтовых анкеров или дюбелей, их сердечник специальным пробойником или молотком досылается в распорную часть пластмассовой втулки. Установленный дюбель не должен выступать над поверхностью утеплителя более чем на 1 мм. Правильность и прочность фиксации дюбеля подлежат проверке.

После завершения работ по механическому креплению плит производят выравнивание их в плоскости с помощью рубанка, ножа или шлифовальной машинки.

### **3.3.5. Армирование поверхности стеклосеткой.**

К устройству армированного слоя приступают после отвердения клеевого состава, фиксирующего положения плит, и закрепления их дюбелями.

Работы ведутся, начиная от верха стены захватками. Ширина захватки зависит от ширины рулона используемой стеклосетки.

Растворную клеевую смесь для устройства, армированного гидроизоляционного слоя готовят согласно п. 3.3.2.

На обеспыленный утеплитель наносят слой гидрозащитного клеевого состава толщиной до 2 мм и разравнивают его по площади захватки с помощью тёрки.

В верхней части теплоизоляционного слоя гидрозащитный состав наносится на торцевую поверхность плиты утеплителя с заходом на карнизную плиту, что предохраняет утеплитель от осадков в процессе производства работ.

Рабочий проход наклеивания армирующей сетки осуществляются таким образом: в верхней точке с помощью гвоздей или обрезков проволоки временно закрепляются края стеклосетки. Постепенно раскручивая рулон, армирующую сетку утапливают в слой клеевой массы. Операция выполняется при помощи гладкого шпателя из нержавеющей стали либо деревянной (пластмассовой) тёрки.

Полотнища сетки должны приклеиваться внахлест не менее чем на 10 см во всех направлениях. Сетка должна быть полностью утоплена в клеящий состав и равномерно растянута. Пузыри, морщины, складки недопустимы. По углам здания сетку с плоскости каждой стены следует заворачивать на плоскость соседней стены не менее чем на 10 см.

В случае укладки двух слоёв стеклосетки, оба слоя должны укладываться одновременно.

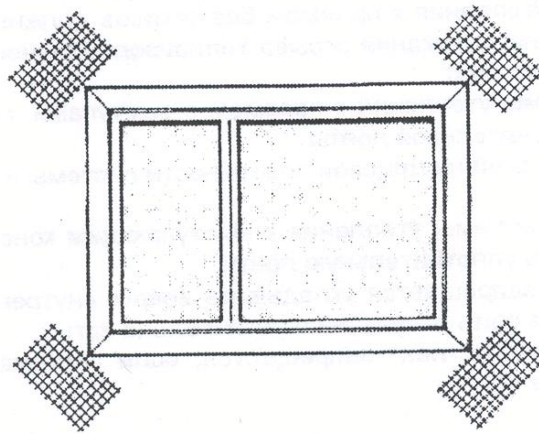
Армирующая сетка должна быть полностью утоплена в клеящий состав, фактура сетки не должна просматриваться, в противном случае участок, на котором сетка просматривается, следует покрыть тонким слоем клеяще-шпаклёвочного состава «Полимин П-22».

Общая толщина армирующего слоя должна быть не менее 3 мм, но не более 5 мм за один подход.

При необходимости прорезей в стеклосетке, например, в местах крепления строительных лесов, этот участок прокладывается снизу дополнительным куском стеклосетки.

В районе фасадных проемов (окон, дверей) необходимо установить дополнительные диагональные прокладки стеклосетки размерами не менее 30x20 см, рисунок 7.





**Рисунок 7. Установка дополнительных диагональных накладок**

В переходной области между откосом и перемычкой необходимо также уложить дополнительную полосу стеклосетки, чтобы обеспечить необходимое перекрытие армирования угла. Стеклосетку всегда укладывают до установки угловых защитных накладок. Период между этими процессами должен быть минимальным. На нижнем краю армирующая стеклосетка должна запускаться за отбортовку цокольной планки. Стеклосетка должна укладываться внутренней стороной рулона к стене, чтобы не допустить загибов ткани на торцах.

Во всех местах примыкания армирующей стеклосетки к строительным деталям или проёмам (например, к оконным рамам, трубным вводам) необходим чистый срез материала для предотвращения отрыва в этом месте.

### **3.3.6. Защита углов и откосов.**

Для усиления углов используется металлические защитные накладки. Фиксация усилительной накладки осуществляется клеящей массой.

По вертикальным торцам первого этажа здания одновременно с приклеиванием сетки укрепляют перфорированные угловые профили с размерами полочек (25 x 25 мм) и толщиной полочек не более 0,5 мм. Профили утапливают в свеженанесённую растворную смесь и зашпаклёвывают той же растворной смесью. Затем полотнища стеклосетки, приклеенной к каждой из стен, образующих угол, накладывают на соседнюю стену с нахлёстом не менее 10 см.

По торцам утеплителя в оконных и дверных проёмах по свеженанесённому гидрозащитному штукатурному слою укрепляют также угловые профили с перфорированными полочками. Допускается использовать для этой цели, угловые профили из пластмассы, в полочки которых закреплены полоски импрегнированной стеклосетки.

Перед установкой по месту полочки профилей, располагающиеся внутри проёма (по откосу) отрезают перпендикулярно ребру, полочки профиля, располагающиеся по фасаду, отрезают под углом 45 градусов к оси профиля.

После укрепления уголков по торцам оконных и дверных проёмов полотнища стеклосетки разрезают, образовавшиеся куски заводят на откосы.

В том случае, когда используют пластмассовые угловые профили с закреплённой в них стеклосеткой, сетку с фасадной поверхности не заводят на откос и торец её должен находиться на уровне проёма.

В нижней части здания сетку заводят на торец теплоизоляционных плит, цокольные профиль и затем на поверхность цоколя.

В верхней части здания сетку заводят на торец теплоизоляционных плит, расположенных у парапета или у карнизной плиты.

Допускается применение для дополнительной защиты углов и откосов вместо металлических накладок – двух дополнительных слоёв стеклосетки.

Аналогичным образом выполняется и защита углов оконных и дверных проёмов.

Для защиты от возможных воздействий, в нижней части здания по всему периметру на высоту минимум 2 м от цокольной планки, и в доступных для механических повреждений местах фасада, осуществляется армирование двумя слоями стеклосетки.

Допускается защищать тепловую изоляцию на указанной высоте облицовкой керамической фасадной плитки на цементно-песчаном растворе по слою клея со стеклосеткой. При этом следует применять усиленные цокольные планки с дополнительной опорной для восприятия нагрузок плитки.

Заполнение деформационных швов герметизирующим материалом выполняется по истечении не менее семи суток после нанесения второго слоя гидрозащитного состава при температуре окружающей среды от плюс 5<sup>0</sup>С до плюс 30<sup>0</sup>С. При этом поверхность гидрозащитного раствора должна иметь влажность не более 2 %. Герметизационные работы не допускается выполнять во время дождя.

### **3.3.7. Декоративно-защитная отделка поверхности фасада.**

Отделку следует начинать не ранее чем через 48 часов после нанесения второго армирующего слоя.

В качестве растворных отделочных смесей используют:

Полимин ШФ-1 (короед), ШЦ-3м (шуба) – финишная отделка,

Полимин ШБ-7, ШЦ – 9 – выравнивание под окраску,

Полимин ФЗ-1 – полимерминеральная краска.

Все составы «Полимин» готовятся на строительной площадке непосредственно перед употреблением, используя низкооборотную дрель с рамной насадкой и пластмассовую ёмкость.

В пластмассовую ёмкость заливают необходимое количество воды (указано на мешках) и постепенно засыпают сухую смесь, постоянно перемешивая приготавливаемую растворную смесь до получения однородной массы без комочков. Затем смесь выдерживают в течение 5 минут и вновь перемешивают в течение 2 минут. Во время выполнения работ необходимо обеспечивать одинаковую консистенцию растворной смеси путём повторного перемешивания. Запрещается добавлять воду в приготовленную растворную смесь.

Отделочную растворную смесь наносят на поверхность фасада металлическим шпателем или теркой из нержавеющей стали.

Процесс нанесения всех декоративных штукатурок одинаков и похож на нанесение шпаклёвки. Равномерными движениями снизу вверх на поверхность наносится необходимое количество материала и разравнивается (ШФ-1 – слоем 2-3 мм, в зависимости от крупности зёрен, ШЦ –3м – слоем 3 мм), при этом инструмент необходимо держать под углом 50<sup>0</sup> к отделяемой поверхности.

Операция создания структуры покрытия проводится сразу после нанесения. Бороздчатые штукатурки структурируются при помощи пластмассовой тёрки путём лёгких поступательных или вращательных движений тёркой по поверхности. При этом получают прямые или круговые борозды.

Однородно-шероховатые декоративные штукатурки структурируются тоже при помощи пластиковой тёрки лёгкими оттягивающими движениями или путём прокатывания по поверхности структурного валика.

Работы по одной поверхности следует выполнять непрерывно, придерживаясь правила нанесения «мокрое на мокрое». В случае перерыва в работе следует приклеивать липкую ленту вдоль линии, где планируется завершение работы. Перед возобновлением работы ленту следует удалить, вместе с остатками свежей штукатурки.

Следует использовать архитектурные фрагменты фасадов, такие как балконы, углы, деформационные швы, границы разных цветов и т.п. для вынужденных перерывов в работе. Для одного здания следует использовать составы «Полимин» из одной партии. Не рекомендуется менять исполнителей работ.

Другой вариант финишной отделки фасада – это выравнивание утеплённой поверхности шпаклёвкой ШБ-7 (ШС-9) и, после шлифования, окрашивание любой щелочестойкой фасадной краской, в данном случае ФЗ-1.

Также могут быть окрашенными при необходимости и декоративные слои ШФ-1 и ШЦ-3м фасадными красками соответствующих цветов.

При эксплуатации окрашенных минеральных штукатурок необходимо учитывать, что в условиях агрессивных сред (повышенная загазованность, кислотные дожди) может произойти незначительное изменение цвета покрытия. Такого рода дефекты исправляются косметическим ремонтом, потребность в котором возникает не чаще 1 раза в 3-5 лет.

#### Картинки рисунков штукатурки ШФ-1

### **3.4. Выполнение ремонта повреждённой теплоизоляции**

В случае появления повреждений готовой теплоизоляции во время выполнения работ или в процессе эксплуатации здания, производится обследование повреждённых участков, выявляется характер и степень повреждения, составляется акт обследования конструкции.

Ремонт осуществляется с применением тех же материалов, что и в исходной системе. Защитно-декоративный лицевой слой подбирается по цвету и зернистости.

Восстановленные участки не должны выделяться на общем фоне фасада. Контроль осуществляется визуально.

В случае местных повреждений утеплителя, отступив по четырём сторонам за пределы контура повреждения около 10 см, намечается прямоугольник. На всей площади прямоугольника снимается защитно-декоративный армирующий слой.

В защищённом месте вырезается и удаляется только повреждённый фрагмент плиты утеплителя, освобождённый участок тщательно отмеривается. По размерам вырезается новый фрагмент утеплителя, на который наносится слой Полимин П-22 толщиной 3 мм, по всей поверхности. Наносимый состав не должен попадать на торцевые фрагменты утеплителя. Утеплитель приклеивается к стене и выравнивается лицевой плоскостью с соседними плитами.

Армирование восстанавливаемых участков производится не ранее 48 ч после наклейки утеплителя, двойным слоем стеклосетки. Стеклосетка укладывается в слой клеяще-шпаклёвочного состава Полимин П-22 так, чтобы она перекрывала стык «старого» и «нового» утеплителя по всему контуру и заделывается. Её фактура не должна присматриваться, общая толщина армирующего слоя должна соответствовать толщине исходного. Дополнительное механическое крепление утеплителя дюбелями или анкерами выполнять не следует.

После выдерживания конструкции не менее 48 часов, наносится защитно-декоративный слой «Полимин», приготовленный из тех же составов и в той же пропорции, что и исходный.

Если общая площадь повреждений составляет более 5 % общей площади фасадов, то их следует исправлять на основании специально разработанного проекта.

Заделка мест крепления строительных лесов к зданию осуществляется аналогичным образом.

Декоративно-отделочное покрытие должно удовлетворять требованиям, указанным в таблице 4.

**Таблица 4. Требования к декоративно-отделочному покрытию**

Технические требования	Предельные отклонения	Метод контроля
1	2	3
Толщина слоя должна быть равна размерам зерна	$\pm 10\%$	Измерительный. Не менее пяти измерений на каждые 100м <sup>2</sup> поверхности. Измерение производят в свеженанесенном слое покрытия при помощи набора щупов.
Допускаемые отклонения поверхности декоративно-отделочного покрытия: по горизонтали по вертикали	$\pm 7\%$ $\pm 5\%$	Измерительный при помощи двухметровой рейки и набора щупов. Не менее пяти измерений на каждые 100м <sup>2</sup> поверхности.
Разнотонности по отдельным захваткам	отсутствуют	визуально

### **3.5. Численно-квалификационный состав бригады**

Состав бригады определен исходя из особенностей технологии системы «Полимин Тепло-Фасад» и является оптимальным для организации выполнения работ по устройству теплоизоляции. Для эффективной работы рекомендуется комплектация бригады специалистами, совмещающими несколько из приведенных в таблице 5 специальностей.

**Таблица 5. Комплектация бригады**

Наименование	Рязряд	Кол-во человек	Выполняемые виды работ
Отделочники (штукатур-маляр)	5	10 в т. ч. 4	Подготовка и грунтовка поверхности фасада, устройство армирующего слоя, устройство декоративно-защитного слоя
	4	3	
	3	2	
	2	1	
Изолировщики	5	10 в т. ч. 2	Наклейка плит утеплителя
	4	3	
	3	3	
	2	2	
Монтажники	4	4 в т. ч. 2	Проверка геометрических размеров фасада, установка цокольных планок, крепление плит утеплителя дюбелями, установка оконных сливов
	3	2	

### 3.6. Калькуляция трудовых затрат

**Вариант 1. Таблица 6.**

Обо- сно- ва- ние	Наименование работ	Ед. изм.	Объем работ, единиц	Затраты труда, ч/час		Затраты по эксплуатации машин, ч/час	
				На ед. изм	На весь объем	На ед. изм	На весь объем
1	2	3	4	5	6	7	8
<b>Х Р О Н О М Е Т Р А Ж</b>	Установка и разборка трубчатых лесов для наружных работ	100 м <sup>2</sup>	11,0	43,5	478,5	0,11	1,21
	Очистка стен фасада щетками	м <sup>2</sup>	1000	0,34	340	-	-
	Обеспыливание	м <sup>2</sup>	1000	0,07	70	0,09	90
	Степывание неровностей и выступов	100 м <sup>2</sup>	1	370	370	0,07	0,07
	Огрунтовка поверхности	100 м <sup>2</sup>	10	2,20	22,0	-	-
	Нанесение клеящего состава «Полимин П-22» на плиты утеплителя	100 м <sup>2</sup>	10,0	29,9	299	-	-
	Приклеивание плит т. 50 мм клеящим составом «Полимин П-22»	м <sup>3</sup>	50	10,0	500	0,43	21,5
	Приготовление штукатурного и отделочных составов в построечных условиях (грунтовочный, окрасочный, клеящий)	100 кг	210	0,8	168,2	-	-
	Сверление отверстий Д 10мм на глубину 110 мм	100 отв	7	23,7	166	0,62	4,3
	Забивка анкеров дюбелей Д 10мм на глубину 110мм	100 шт	7	2,0	14	-	-
	Устройство цокольных и угловых планок	100м	10	12,8	128	0,08	0,8
	Установка уплотняющей ленты	100 м	4	6,33	25,32	0,03	0,12
	Установка армирующей стеклосетки в клеяще-шпаклевочном составе «Полимин П-22»	м <sup>2</sup>	1100	0,32	352	0,01	11
	Шпаклевка стен фасадов составом «Полимин ШБ-7»	100 м <sup>2</sup>	10	63	630	2,62	26,2
	Окраска фасада декоративно-защитным слоем «Полимин ФЗ-1» или щелочестойкими красками по готовой поверхности за 3 раза	100 м <sup>2</sup>	10	20,0	200,0	0,3	3,0
Покрытие подоконников оцинкованной сталью	100 м <sup>2</sup>	0,4	97,2	38,9	0,23	0,092	

**Итого:**

**3802,0**

**158,3**

Вариант 2. Таблица 7.

Обо- сно- ва- ние	Наименование работ	Ед. изм.	Объем работ, кол.	Затраты труда, ч/час		Затраты по эксплуатации машин, ч/час	
				На ед. изм	На весь объем	На ед. изм	На весь объем
ХРОНОМЕТРАЖ	Установка и разборка трубчатых лесов для наружных работ	100 м <sup>2</sup>	11,0	43,5	478,5	0,11	1,21
	Очистка стен фасада щетками	м <sup>2</sup>	1000	0,34	340	-	-
	Обеспыливание	м <sup>2</sup>	1000	0,07	70	0,09	90
	Стесывание неровностей и выступов	100 м <sup>2</sup>	1	370	370	0,07	0,07
	Огрунтовка поверхности	100 м <sup>2</sup>	10	2,20	22,0	-	-
	Нанесение клеящего состава «Полимин П-22» на плиты утеплителя	100 м <sup>2</sup>	10,0	29,9	299	-	-
	Приклеивание плит т. 50 мм клеящим составом «Полимин П-22»	м <sup>3</sup>	50	10,0	500	0,43	21,5
	Приготовление штукатурного и отделочных составов в построчных условиях (грунтовочный, окрасочный, клеящий)	100 кг	210	0,8	168,2	-	-
	Сверление отверстий Д 10мм на глубину 110 мм	100 отв	7	23,7	166	0,62	4,3
	Забивка анкеров дюбелей Д 10мм на глубину 110мм	100 шт	7	2,0	14	-	-
	Устройство цокольных и угловых планок	100м	10	12,8	128	0,08	0,8
	Установка уплотняющей ленты	100 м	4	6,33	25,32	0,03	0,12
	Установка армирующей стеклосетки в клеяще-шпаклевочном составе «Полимин П-22»	м <sup>2</sup>	1100	0,32	352	0,01	11
	Нанесение декоративно-защитной штукатурки «Полимин ШФ-1 или ШЦ-3м (т. 3-4 мм)	100 м <sup>2</sup>	10	29,0	290,0	2,5	25,0
	Покрытие подоконников оцинкованой сталью	100 м <sup>2</sup>	0,4	97,2	38,9	0,23	0,092

**Итого:**

**3262,0**

**154,1**

### 3.7. Календарный график

Календарный график построен исходя из фактических трудозатрат на 1000 м<sup>2</sup> утепляемой поверхности с учётом технологической последовательности выполнения работ и требуемых перерывов, на основании норм выработки, полученных в результате технологических исследований, хронометрических замеров и опытных данных, полученных ООО «Фомальгаут-Полимин».

График производства работ на устройство теплоизоляции 100 м<sup>2</sup> поверхности наружных стен, таблица 8.

**Таблица 8. График производства работ на устройство теплоизоляции 100 м<sup>2</sup> поверхности наружных стен**

Наименование работ	Ед. изм.	Объем работ	Трудовое мкость, ч-дни	Трудовое мкость, ч-дни	Кол-во чел.	Прод олжи тельность дн.	Рабочие смены																							
							2	4	6	8	10	12	14	16	18	20	22	24	26	28	30	32	34	36	38	40				
Установка и разборка лесов	100м <sup>2</sup>	11	478	60	10	6																								
Подготовка поверхности с огрунтовкой	м <sup>2</sup>	1000	802	100	10	10																								
Монтаж цокольных планок	100м	3,0	38,7	5	2	2,5																								
Приклеивание плит с нанесением состава «Полимикс»	м <sup>3</sup>	50	799	100	10	10																								
Сверление отверстий и забивка дюбелей	100 отв.	7	180	22,5	4	6																								
Устройство армирующего покрытия из стеклосетки	м <sup>2</sup>	1100	352	44	4	11																								
Защита углов алюминиевым уголком	100 м	7,0	89,3	11,2	2	6																								
Штукатурка фасада по сетке составом «Полимикс»	100м <sup>2</sup>	10	630,0	79	10	8																								
Уплотнение стыков	100 м	4	25,32	3,1	1	3																								
Покрытие подоконников оцинкованой сталью	100м <sup>2</sup>	0,4	39	4,9	2	2,5																								
Устройство декоративно-защитного слоя с огрунтовкой	100м <sup>2</sup>	10	200	25	2	12,5																								
Приготовление штукатурного и отделочного составов	100шт.	210	168,2	21	2	10,5																								

**3802,0**

### 3.8. Контроль качества

При производстве работ по устройству теплоизоляции необходимо систематически осуществлять систематически контроль качества исходных материалов и комплектующих изделий (входной контроль), приготовления и нанесения составов грунтованного, клеящего, армирующего слоёв (пооперационный контроль) и выполненной теплоизоляции (приёмочный контроль).

Качество исходных материалов и комплектующих изделий гарантируется ООО «Фомальгаут-Полимин».

Хранение, транспортировка и технология использования материалов должны отвечать требованиям соответствующих инструкций и данной технологической карты. Система «Полимин-Тепло фасад» является многослойной, качество выполнения каждого слоя влияет на качество конструкции в целом, вследствие этого необходим тщательный контроль за качеством выполнения каждого слоя теплоизоляции.

Обязательному промежуточному освидетельствованию и приёмке с составлением актов на скрытые работы подлежат следующие конструкции:

- 1) Утепляемые стены и их состояние;
- 2) Поверхности стен;
- 3) Утепляющий слой;
- 4) Армирующий слой с защитными накладными.

Окончательной приёмке подлежат защитно-декоративный слой и установленные защитные элементы.

Толщину лицевого декоративно-защитного слоя проверяют проведением не менее пяти измерений на 70м<sup>2</sup> поверхности циркулем.

Наличие отслоений лицевого декоративно-защитного слоя устанавливаются по появлению глухого звука при простукивании поверхности металлическим молотком массой 50 г. отслаивающийся слой подлежит очистке и восстановлению повторным нанесением покрытия. Недопустимы местные исправления, выделяющиеся на общем фоне.

К акту об окончательной приёмке утепления должны прикладываться следующие документы:

- 1) Проектная документация;
- 2) Документы, удостоверяющие качество работ и материалов;
- 3) Акты на приёмку скрытых работ, с указанием температурных и атмосферных условий при которых выполнялись работы;
- 4) Журнал авторского надзора.

Окончательная приёмка утепления выполняется всеми ответственными за качество лицами в присутствии представителя заказчика и оформляется подписанием акта о приёмке.

Готовые поверхности должны соответствовать требованиям СНИП 3.04.01-87 и требованиям таблицы 9.

**Таблица 9. Требования к готовым поверхностям**

Технические требования	Допускаемые отклонения
Допускаемая влажность основания не должна превышать, %:	
- Для сборных конструкций,	4
- Для монолитных конструкций	5
Перепады плоскости стен основания, мм	30
Отклонения плоскости изоляции:	
- От заданного уклона,	
- По горизонтали, мм	
- По вертикали, мм	
Величина уступов между плитами не должна превышать, мм	3
Отклонение от проектной, мм	5
Допустимая толщина каждого наносимого слоя, мм	5

Операционный контроль качества работ по устройству теплоизоляции предоставлен в таблице 10.

**Таблица 10. Операционный контроль качества**

<b>Операции, подлежащие контролю</b>	<b>Состав контроля (что проверяется)</b>	<b>Способ контроля (как проверяется)</b>	<b>Кто проверяет сроки контроля</b>
Приёмка поверхности	Состояние стен, наличие трещин, раковин, вертикальность	Визуально, рейкой-отвесом	Мастер (производитель работ) при приёмке поверхностей с составом акта-приёмки
Приёмка материалов	Наличие паспортов и сертификатов, срок годности	визуально	Мастер (производитель) работ при приемке материалов
Подготовка поверхности	Ровность поверхности, отсутствие трещин, раковин	Визуально, рейкой-отвесом, уровнем	Мастер (производитель работ) в процессе производства работ, при приёмке подготовленной поверхности с составом акта на скрытые работы
Монтаж цокольных планок	Проектное положение, горизонтальность, крепление	Визуально, нивелиром	Мастер (производитель работ) в процессе производства работ
Приготовление полимерминеральных составов	Дозировка компонентов, однородность, подвижность составов	Визуально, лабораторным способом	Мастер (производитель работ) в процессе производства работ, лаборатория выборочно
Приклеивание плит утеплителя	Наличие грунтовки, наличие зазора между плитами, перевязка, ровность	Визуально, рейкой-отвесом, уровнем, рулеткой	Мастер (производитель работ) в процессе приклеивания
Крепление плит утеплителя	Расположение дюбелей согласно проекту, прочность фиксации	Визуально, путем пробного отрыва	Мастер (производитель работ) в процессе производства работ, с составлением акта на открытые работы
Устройство армирующего слоя	Толщина клеящего состава, общая толщина армирующего слоя, ширина нахлеста, наличие дополнительных диагональных прокладок у проемов	Визуально, циркулем, рулеткой	Мастер (производитель работ) в процессе производства работ, с составлением акта на открытые работы
Защита углов и откосов	Наличие пустот, качество приклеивания накладок, наличие дополнительных слоев сетки	Визуально	Мастер (производитель работ) в процессе производства работ
Декоративно-защитная отделка	Равномерность оштукатурки и окраски, однотонность, стыковка участков, цвет	Визуально	Мастер (производитель работ) в процессе производства работ
Приемка выполненных работ	Внешний вид, вертикальность, горизонтальность и однотонность окраски, отсутствие потеков, морщин, соответствие цвета образцу-эталону	Визуально	Мастер (производитель работ) в процессе производства работ

### **3.9. Указания по технике безопасности**

3.9.1. Опасности, которые могут возникнуть при выполнении работ по устройству теплозащиты и отделке фасада:

Механические травмы при:

- Нарушение правил выполнения погрузочно-разгрузочных работ;
- Неправильном монтаже и эксплуатации лесов, настилов на лесах, трапов и мостиков;



- Неправильном и неравномерном распределении нагрузок на настилах лесов;
- Прикосновении к не огражденным движущимся и вращающимся частям машин и механизмов;
- При неиспользовании или неправильном использовании средств защиты от травм;
- Наличии шероховатости и острых кромок у используемых инструментов;

#### Электротравмы при:

- прикосновении к незаизолированным электропроводам, металлическим не токоведущим частям оборудования, оказавшимся под напряжением из-за отсутствия заземления или зануления, а также из-за нарушения изоляции проводов;

Острые и хронические профессиональные заболевания, возникающие у рабочих вследствие загазованности, запыленности воздуха рабочей зоны, россыпи сухих смесей, неиспользования средств индивидуальной защиты.

#### 3.9.2. До начала работ следует:

- определить места складирования и хранения материалов, оборудования, инструмента на строительной площадке;
- установить строительные инвентарные леса; для предохранения падения с лесов инструментов, материалов, отходов установить ограждения в соответствии с требованиями ГОСТ 12.4.059; стремянки для подъема рабочих оградить перилами;
- определить места установки подъемных механизмов и установить подъемные механизмы;
- входы в здание сверху защитить навесом шириной, превышающей ширину входа с вылетом не менее 2 метров от здания; обеспечить дежурное освещение строительной площадки; обеспечить объект питьевой и технологической водой;
- установить знаки безопасности в местах, представляющих опасность в процессе перемещения людей;
- оборудовать места отдыха рабочих;
- проверить леса равномерно распределяемой нагрузкой – 200 кг/м<sup>2</sup>;
- горизонтальные элементы лесов проверить сосредоточенным грузом 130 кг; перила проверить сосредоточенной нагрузкой 70 кг;
- проверить зазор между стеной и рабочим настилом (должен быть не более 150 мм);
- оборудовать участки по подготовке материалов (распиловка плит утеплителя, приготовление рабочего состава из сухой смеси);
- обеспечить всех работающих индивидуальными средствами защиты;
- передвижные растворосмесители прочно закрепить путем установки на ходовые колеса колодок на болтах;
- растворосмесители подключить к специально оборудованному щитку, имеющему штепсельную розетку и предохранитель с плавкими вставками, рассчитанными на ток не более 10 А; корпус растворосмесителя заземлить.

3.9.3. Перед началом работ на объекте с рабочими должен быть проведен инструктаж о приемах и способах работы, обеспечивающих соблюдение правил техники безопасности в соответствии с «Типовим положенням про навчання, інструктаж та перевірку знань працівників з питань охорони праці». К работе с механизмами и механизированным ручным инструментом допускают рабочих, прошедших специальную подготовку.

#### 3.9.4. Перед началом работ проверяется:

- надежность установленных лесов;
- правильность распределения нагрузки на настилах лесов; состояние подъемных механизмов, кабелей, шлангов;
- работа оборудования на холостом ходу;
- наличие и состояние средств индивидуальной защиты.

Каркасы лесов должны быть устойчивы, прочно прикреплены к стене и иметь надежную опору. Концы настилов должны располагаться на опорах. Зазор между досками настилов допускается не более 10 мм. Толщина досок должна быть не менее 50 мм. Недопустимо расположение стыков настила и досок между опорами. Бортовая доска должна быть высотой не менее 150 мм от уровня настила. На настилах, перилах лестниц не должно быть торчащих гвоздей и скоб. Настилы должны быть очищены от мусора. Лестницы, трапы и

мостики должны быть оборудованы устройствами для закрепления предохранительных поясов. Максимальный прогиб настила от располагаемой на настиле нагрузки не должен превышать 0,02 м.

Подъемные механизмы, используемое оборудование должно быть в исправном состоянии. Работа на неисправном оборудовании запрещается. Оборудование должно быть снабжено необходимыми средствами безопасности. Представляющие опасность движущие части оборудования должны быть ограждены или снабжены средствами защиты, за исключением частей, ограждение которых не допускается их конструкцией и условиями работы. Корпусы всех механизмов, ручных машин должны быть заземлены. Места соединений кабелей должны быть изолированы. Переносные токоприемники должны работать от сети не более 36 В. Не допускается сушка и обогрев поверхностей жаровнями, огнеметами, продуктами сгорания топлива и их смесью с воздухом.

3.9.5. Все работающие должны быть обеспечены средствами индивидуальной защиты:

- касками по ГОСТ 12.4.128, по ГОСТ 12.4.087;
- респираторами ШБ-1 «Лепесток» по ГОСТ 12.4.028;
- фартуками по ГОСТ 12.4.029;
- очками по ГОСТ 12.4.013;
- комбинезонами для защиты от нетоксичной пыли, механических воздействий и общих производственных загрязнений по ГОСТ 12.4.099 и по ГОСТ 12.4.100;
- рукавицами по ГОСТ 12,4.010;
- обувью по ГОСТ 28507;
- предохранительными поясами по ГОСТ 12.4.089 (только рабочие, работающие на лесах).

3.9.6. В процессе выполнения работ следует:

- ежедневно проверять исправность машин и механизмов; состояние проводов, подводящих ток; обнаружив на корпусе напряжение, немедленно прекратить работу, отключить питание и сдать машину в ремонт;
- при перерывах в работе или прекращение электроэнергии машина должна быть отключена от сети;
- во время работы с машинами, с электро- и пневмоинструментами следить за состоянием кабеля, отсутствием резких перегибов шлангов, образованием петель, попаданием кабеля и шланга под колеса;
- чистить барабаны смесителей, предварительно остановить двигатель привода;
- подключение (отключение) вспомогательного оборудования (понижающих трансформаторов, преобразователей частоты тока, защитно-отключающих устройств), а также неисправностей в них должны производиться только дежурным электромонтером;
- рабочие составы для выполнения штукатурных работ, приклейки плит утеплителя и для выполнения окрасочных работ следует готовить централизованно, используя для этого помещения, оборудованные вентиляцией;
- система вентиляции должна обеспечивать содержание вредных веществ в воздухе рабочей зоны меньше предельно допустимой концентрации пыли при максимальной производительности труда;
- согласно ГОСТ 12.1.005 предельно-допустимая концентрация ПДК пыли для сухих смесей составляет 2 мг/м<sup>3</sup> воздуха; в том случае, если по условиям работ в воздухе рабочей зоны содержание вредных веществ больше ПДК, то работы ведутся под наблюдением мастера с использованием средств индивидуальной защиты; при этом следует помнить, что работа в респираторе может продолжаться в среднем не более 0,5 ч, после чего следует перерыв на 10-15 мин. Или переход на другую работу (без респиратора); для снижения запыленности воздуха рабочей зоны удалять мусор, россыпи сыпучих материалов следует по наклонным закрытым спускным желобам в приемный бункер; при этом мусор необходимо увлажнить перед спуском по желобу; перед приемом пищи, и поле окончания работ следует тщательно мыть руки щеткой и мылом в теплой воде;
- на рабочем месте хранить материалы следует в количествах, не превышающих сменой потребности;

- отходы материалов, используемых при выполнении работ по теплозащите и отделке фасадов, необходимо собирать в контейнерах, а затем удалять по спускным желобам.

#### 4. Материально-технические ресурсы

Таблица 11. Потребность в основных материалах и элементах на устройство системы наружной теплоизоляции зданий из бетона

Наименование материалов, элементов	Марки материалов, элементов. Обозначения нормативных документов, регламентирующие требования к материалам, элементам	Назначение материалов, элементов	Ед. изм.	Расход материалов, элементов на утепление:							
				100 м <sup>2</sup> стен		100 м <sup>2</sup> откосов окон и дверей		отделку 100 п.м. выступающих углов теплоизоляционного слоя	укрепление дополнительного слоя 100м <sup>2</sup>	уство армируемого стеклотекстурной гидрозащитного штукатурного слоя на 100м <sup>2</sup> неутепляемой поверхности	отделку 100м <sup>2</sup> поверхности фасада тонкослойной декоративной штукатуркой
				минераловатными плитами	менополистирольными плитами	минераловатными плитами	пенополистирольными плитами				
1	2	3	4	5	6	7	8	9	10	11	12
1. Плиты минераловатные	Специальные фасадные плиты повышенной жесткости FAS4 фирмы PAPOK, FASROCK фирмы ROCWOOL, «УТЕК» фирмы «ДОБРОБУД ЛТД»	Устройство теплоизоляционного слоя	м <sup>2</sup>	108	-	117	-	-	-	-	-
2. Плиты пенополистирольные	ПСБ-С по ДСТУ Б.В.2.7-8-94 или по ТУУВ.2.7-05761614.033-2000 или по ТУУВ.2.7-00294349.051-98 или «ISOFOAM»	Устройство теплоизоляционного слоя	м <sup>2</sup>	-	108	117	-	-	-	-	-
3. Грунтовка глубокопроникающая	Полимин АС-5 ТУ У В.2.7-21578654.002-2000	Обработка поверхностей наружных стеновых конструкций с целью улучшения сцепления клеящего состава с поверхностями	л	20	20	20	20	-	-	-	-
4. Смесь сухая	Полимин П-22 ТУУВ.2.7-21578654.001-98	Приклеивание минеральных и пенополистирольных плит к поверхностям наружных стеновых конструкций;	кг	1000	-	1300	-	120	300	-	-

		выполнение									
--	--	------------	--	--	--	--	--	--	--	--	--

Продолжение таблицы 11.

1	2	3	4	5	6	7	8	9	10	11	12
		тонкослойного гидрозащитного штукатурного слоя, армированного стеклосеткой									
5. Шпаклевка цементная	ШБ-7 ТУУ В.2.7-21578654.003-2001	Выравнивание поверхности под покраску									
6. Стеклосетка импрегнированная с размерами ячеек 5x5мм	ССШ-160 или «АРМИНАЛ-5Н» (для минеральных плит, «VERTEX» и др.	Армирование тонкослойного гидрозащитного штукатурного слоя, наносимого на поверхность теплоизоляционных плит	м <sup>2</sup>	160	160	276	273	46	130	130	-
7. Профили цокольные с перфорированными полочками	ДСТУ БВ.2.7-3-95	Устройство маячного ряда для крепления первого ряда плит утеплителя	м.п.	105	105	-	-	-	-	-	-
8. Профили угловые с перфорированными стенками с размерами полочек 25x25 мм и толщиной полочки 0,5 мм	ДСТУ БВ.2.7-3-97	Укрепление вертикальных ребер на первом этаже здания, а также откосов оконных и дверных проемов	м.п.	-	-	-	-	105	-	-	-
9. Пенополиуритановая пена		Уплотнение деформационных швов в слое теплоизоляции	кг на 100 п.м.		1,1	1,1-	-	-	-	-	-
10. Мастика герметизирующая	Silikon Acetat S+	Герметизация мест примыкания плит утеплителя к оконным и	кг на 100 п.м.	-	3,3	3,3	-	-	-	-	-

Продолжение таблицы 11.

1	2	3	4	5	6	7	8	9	10	11	12
		дверным рамам; герметизация деформационных швов									
<b>11. Дюбели-втулки распорные или амидные для строительства</b>	ГОСТ 27320-82ГОСТ 26998-86 или другие дюбели, обеспечивающие усилие вырыва не менее 0,9 кН	Укрепление цокольных профилей	шт на 100 п.м.	300	300	-	-	-	-	-	-
<b>12. Шурупы</b>	ГОСТ 1144-80	Укрепление цокольных профилей	Шт. на 100 п.м.	300	300	-	-	-	-	-	-
<b>13. Шайбы</b>	ГОСТ 10450-78	Укрепление цокольных профилей	Шт. на 100 п.м.	300	300	-	-	-	-	-	-
<b>14. Дюбели полиамидные с сердечником из нержавеющей стали</b>	Производство фирмы «EJOT KUNSTSTOFF TECHNIK @ GmbH LCOCKG», «ТЕРМОЗИТ» ТУ У 25.2-30426732.001-2001	Укрепление плит утеплителя на поверхности наружных ограждающих конструкций	Шт.	800	500	-	-	-	-	-	-
<b>15. Краска фасадная</b>	Ф3-1 ТУ У В.2.7-21578654.003-2001	Защитно-декоративная отделка поверхности	л	-	-	-	-	-	-	-	50
<b>16. Штукатурка декоративная</b>	Полимин ШФ-1; ШЦ-3м ТУ У В.2.7-21578654.001-98	Выполнение декоративной штукатурки по армированному гидрозащитному штукатурному слою	кг	-	-	-	-	-	-	-	400
<b>17. Вода</b>	ГОСТ 23732-72	Приготовление растворов смесей	л	в соответствии с инструкциями по приготовлению растворов смесей							

**Таблица 12. Потребность во вспомогательных материалах**

Наименование материалов	Марка материалов, обозначение нормативных документов на материалы	Назначение	Единица измерения	Р матери 1 пове
1	2	3	4	
1. Сетка бытовая	«Азов»	Покрытие лесов, установка по фасаду здания	м <sup>2</sup>	
2. Лента липкая		Приклеивание по месту стыка ранее выполненного штукатурного слоя с вновь нанесённым	м.п.	
3. Шкурка тканевая шлифовальная	ГОСТ 13344-79 или ГОСТ 27181-86	Зачистка поверхности плит утеплителя	-	
4. Дисперсия поливинилацетатная	ГОСТ 18992-80	Приклеивание шкурки тканевой к поверхности терки деревянной	кг	

**Таблица 13. Потребность в машинах, оборудовании, инструментах и приспособлениях**

Наименование оборудования, инструментов, инвентаря и приспособлений	Марка, обозначение нормативного документа	Кол-во, шт.	Назначение	Краткая тех. характеристика
1	2	3	4	5
1. Растворо-смеситель	СО-46Б	1	Приготовление клеящих и штукатурных составов из сухих смесей	Вместимость – 80 л; Мощность двигателя – 1,5 кВт; Масса – 200 кг.
2. Дрель низкооборотная со специальной насадкой	ИЭ-1023А	1	Приготовление клеящих и штукатурных составов из сухих смесей	-
3. Перфоратор	ИЭ-1511 или ИЭ-4717	1	Сверление отверстий в наружных стеновых конструкциях	Мощность привода – 1,5 кВт; двухскоростной режим сверления – 13 мм/мин.
4. Электрошуруповёрт	ИЭ-3604Э	1	Завинчивание шурупов, дюбелей при укреплении цокольных профилей и плит утеплителя	Мощность привода – 1,5 кВт.
5. Пылесос промышленный	SE 60E	1	Очистка поверхности от пыли, а также продувка отверстий после высверливания	кол-во всасываемого воздуха – 3600 л/мин; мощность привода – 1,5 кВт; вместимость пылесборника – 18 дм <sup>3</sup> ; длина шланга – 10 м; масса 11 кг.
6. Агрегат окрасочный высокого давления	7000Н	1	Промывка поверхности наружных стеновых конструкций при подготовке к устройству системы	Рабочее давление – 10 МПа; мощность привода – 1,5 кВт; масса – 75 кг
7. Шлифовальная машина (угловая)	9150 «SKIL» или ИЭ-2110 или ИЭ-2107	1	Механическая очистка поверхности наружных стеновых конструкций при подготовке к устройству системы	Мощность привода – 1,5 кВт.
8. Электролобзик	GST 6235 E	1	Резка пенополистирольных	Мощность привода – 1,5 кВт.

	“KRESS”		плит на рабочем месте	кВт; Скорость вращения об/мин; Плавная регулировка скорости
--	---------	--	-----------------------	---

**Продолжение таблицы 13.**

1	2	3	4	5
9. Пила-ножовка	ГОСТ 4156-79	3	Резка плит утеплителя	-
10. Ведро полиэтиленовые емкостью 5 дм <sup>3</sup> , 20 дм <sup>3</sup> , 30 дм <sup>3</sup>	-	10	Приготовление растворов смесей; подача растворов смесей от места приготовления до места выполнения работ	-
11. Кисть- макловица	ГОСТ 10597-87	3	Нанесения грунтового состава Полимин АС-5 и краски Полимин ФЗ-1	-
12. Кельма для плиточника	ГОСТ 9533-81	3	Нанесение клеящей растворной смеси на поверхность плит утеплителя	-
13. Шпатель зубчатый с квадратными зубьями	-	3	Разравнивание клеящей растворной смеси по поверхности плит утеплителя	Ширина зубьев о мм
14. Шпатель угловой наружный	ГОСТ 10778-83	3	Заделка и заглаживание штукатуренных торцов зданий и мест устройства деформационных швов (по утеплителю)	-
15. Шпатель угловой внутренний	ГОСТ 10778-83	3	Заделка и заглаживание штукатуренных мест соединения плит утеплителя с дверными и оконными рамами	-
16. Правила, терки и полутёрки	ГОСТ 25782-90	3	Прижатие утеплителя к поверхности основания при приклейке. Формирование фактуры декоративного структурного слоя.	Полутёрки зубчатые 600 мм, полутёрки длинной 250 мм, ш 10мм
17. Шпатели металлические	ГОСТ 10778-83	3	Заделка трещин, подмазка отдельных мест поверхности наружных стеновых конструкций при подготовке наружных стеновых конструкций к устройству системы	Ширина лопаток: 10 см; 20 см; 39см
18. Ножницы	-	1	Резка импрегнированной стеклосетки	-
19. Ножницы ручные для резки металла	ГОСТ 7210-75	1	Резка оцинкованной стали при устройстве козырьков, устанавливаемых в нижней части оконных проёмов (операция выполняется при необходимости подгонки размеров козырьков при установке по месту)	-
20. Герметизатор (шприц)	Рисунок	1	Заполнение мест примыкания плит утеплителя к поверхности оконных и дверных рам	-
21. Набор инструментов и приспособлений для выполнения жестяных работ	-	1	Установка козырьков в местах примыкания плит утеплителя к нижней части оконных проёмов и крепление металлических фартуков по парапету здания	-



22. Рулетка металлическая	ГОСТ 7502-89	3	Разметка поверхности наружных стеновых конструкций	-
23. Линейка металлическая	ГОСТ 427-75	3	Измерение плит утеплителя при резке	Длина: 300 мм, 500 мм, 1500 мм
24. Рейка деревянная	-	1	Определение неровности стены	Длина не менее 2
25. Угольники	ГОСТ 3749-74	2	Определение неровности стены,	-

**Продолжение таблицы 13.**

1	2	3	4	5
			отклонения откосов	-
26. Правило Уровень	ГОСТ 2578-90 ГОСТ 9416-83	1 1	Отклонения от горизонтали То же	- -
27. Набор щупов	ТУ 22-034- 0221197-011-91	1	Отклонения от горизонтали, вертикали, а также толщины наносимых слоёв растворяемых смесей	-
28. Влагомеры	ГОСТ 21196-75 ГОСТ 25932-83 ГОСТ 29027-91	1	Влажность (поверхностная) наружных стеновых конструкций	-

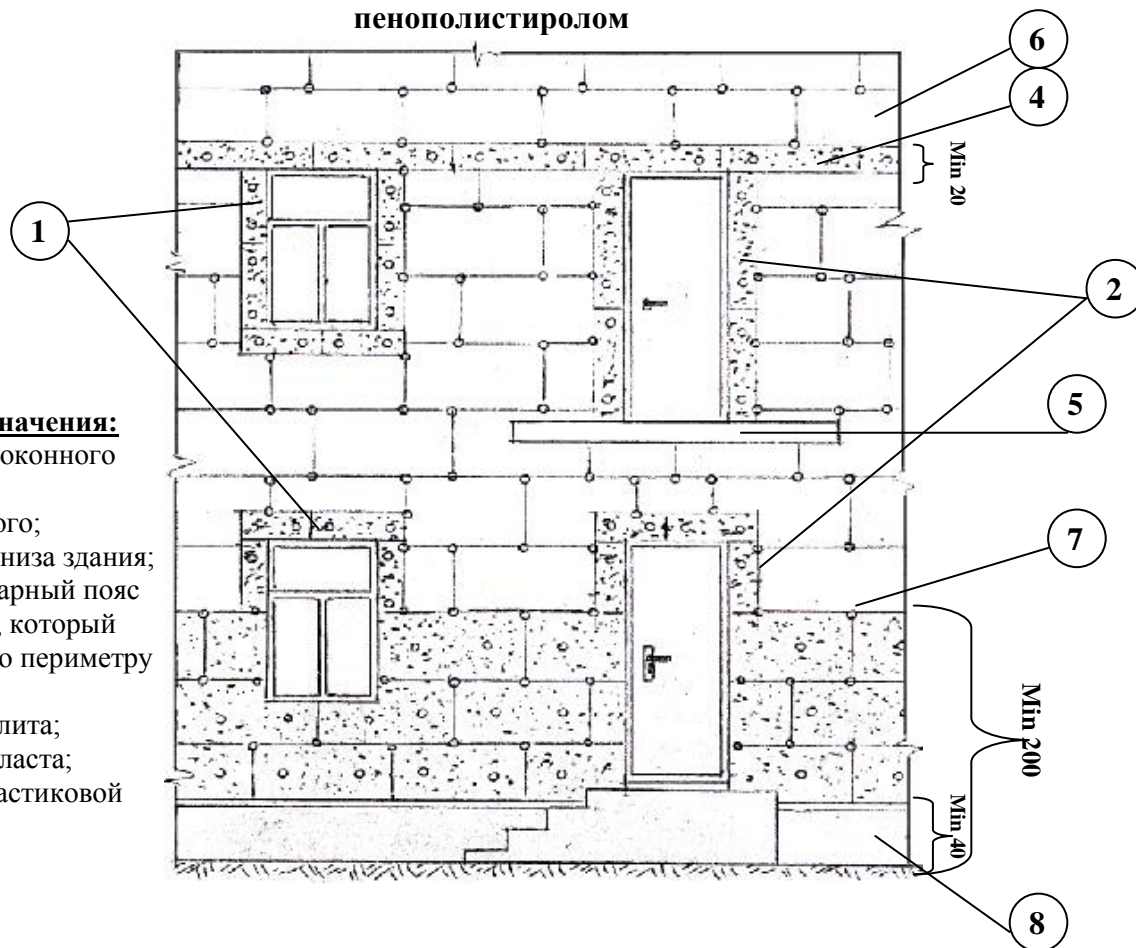
**Приложение**  
к технологической карте  
на применение сухих смесей «Полимин»  
при устройстве наружной тепловой изоляции

**ВЫПОЛНЕНИЕ ОСНОВНЫХ  
КОНСТРУКТИВНЫХ  
УЗЛОВ В СИСТЕМАХ ТЕПЛОИЗОЛЯЦИИ**

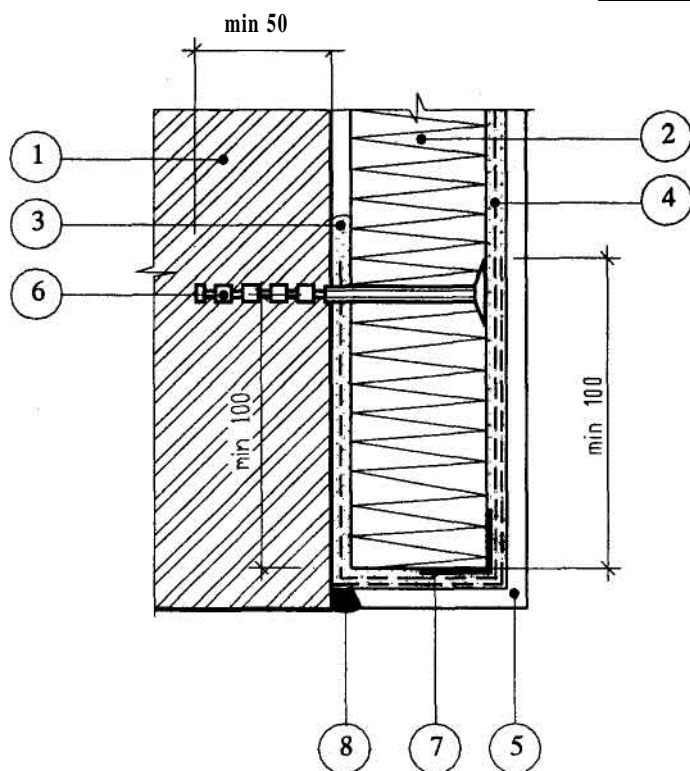
## Противопожарные элементы (1-4) из негорючего утеплителя при утеплении пенополистиролом

### Условные обозначения:

- 1 – обрамление оконного проема;
- 2 – тоже, дверного;
- 3 – обрамление низа здания;
- 4 – противопожарный пояс между этажами, который продолжается по периметру всего здания;
- 5 – балконная плита;
- 6 – плита пенопласта;
- 7 – дюбель с пластиковой головкой;
- 8 – цоколь.



## 1. Общие детали утепления



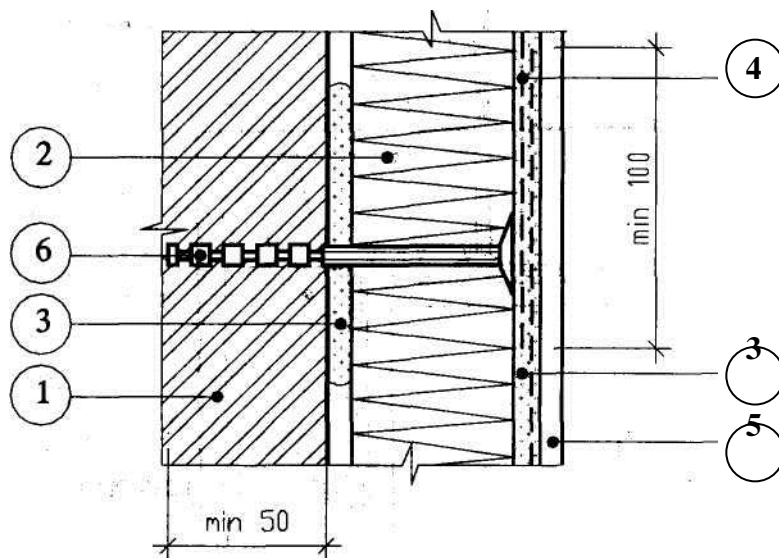
### Условные обозначения:

- 1 - Утепляемая стена
- 2 - Плиты утеплителя (минераловатные - специальные фасадные плиты повышенной жесткости; пенополистирольные - типа ПСБ-С)
- 3 - Клеящий состав ПОЛИМИН П-22 или П-21
- 4 - Армирующая сетка
- 5 - Клеевой состав ПОЛИМИН П-22 или П-21
- 6 - Дюбель для крепления плит утеплителя
- 7 - Алюминиевый уголок 25x25 с перфорированной стенкой
- 8 - Силиконовая мастика

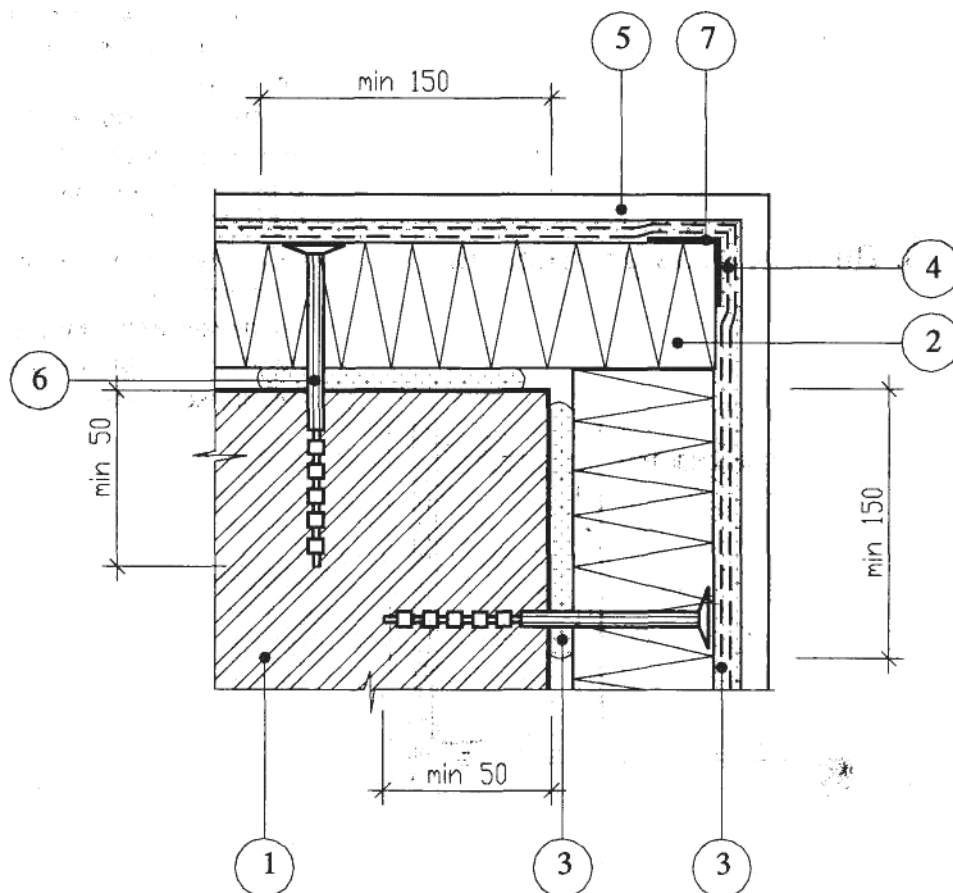
Рисунок 1.1. Край утепления

**Условные обозначения:**

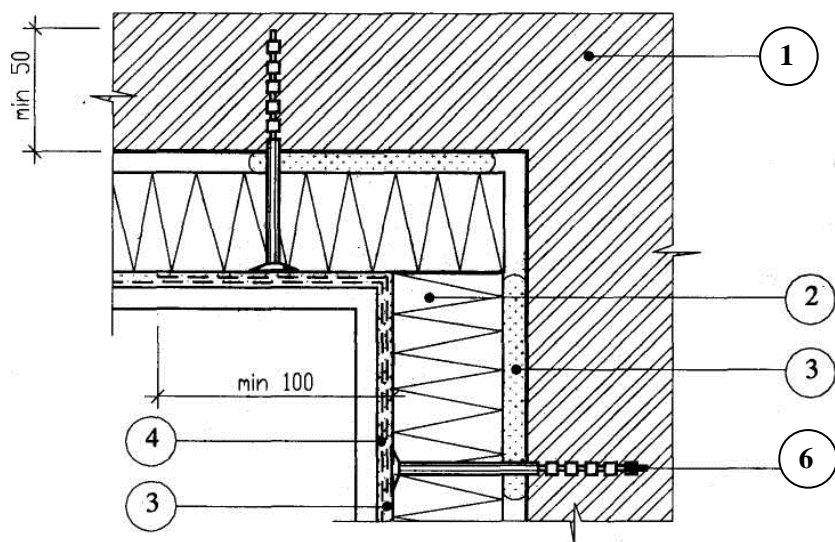
- 1 - Утепляемая стена
- 2 - Плиты утеплителя (минераловатные - специальные фасадные плиты повышенной жесткости; пенополистирольные - типа ПСБ-С)
- 3 - Клеящий состав ПОЛИМИН П-22 или П-21
- 4 - Армирующая сетка
- 5 - Клеящий состав ПОЛИМИН П-22 или П-21
- 6 - Дюбель для крепления плит утеплителя
- 7 - Алюминиевый уголок 25x25 с перфорированной стенкой



**Рисунок 1.2. Основная деталь утепления**



**Рисунок 1.3. Деталь утепления внешнего угла**

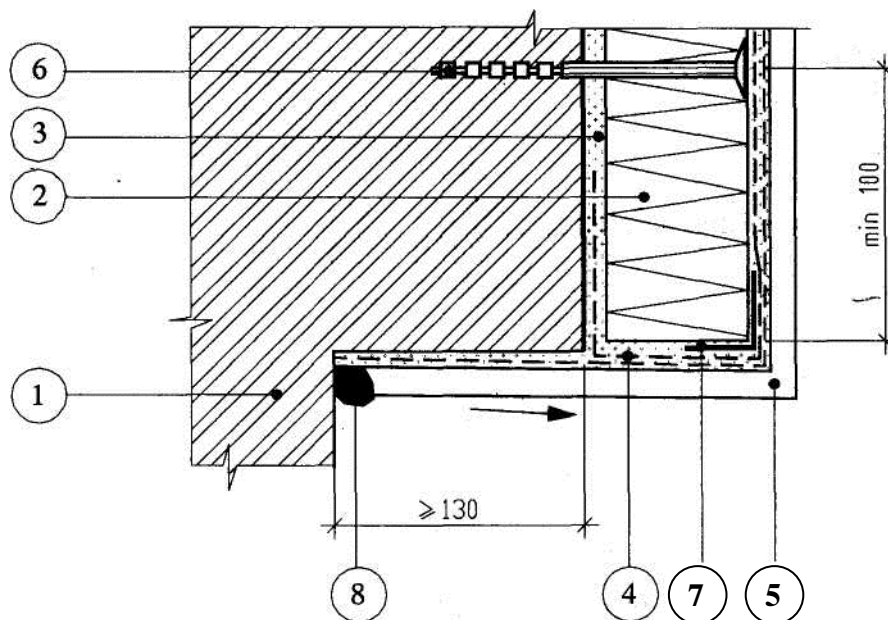


**Условные обозначения:**

- 1 - Утепляемая стена
- 2 - Плиты утеплителя (минераловатные - специальные фасадные плиты повышенной жесткости; пенополистирольные – типа ПСБ-С)
- 3 - Клеящий состав ПОЛИМИН П-22 или П-21
- 4 - Армирующая сетка
- 5 - Клеящий состав ПОЛИМИН П-22 или П-21
- 6 - Дюбель для крепления плит утеплителя
- 7 - Алюминиевый уголок 25х25 с перфорированной стенкой
- 8 - Силиконовая мастика

**Рисунок 4. Деталь утепления внутреннего угла**

**2. Детали низа утепления**



**Рисунок 2.1.**

## Приложение Б (рекомендуемое)

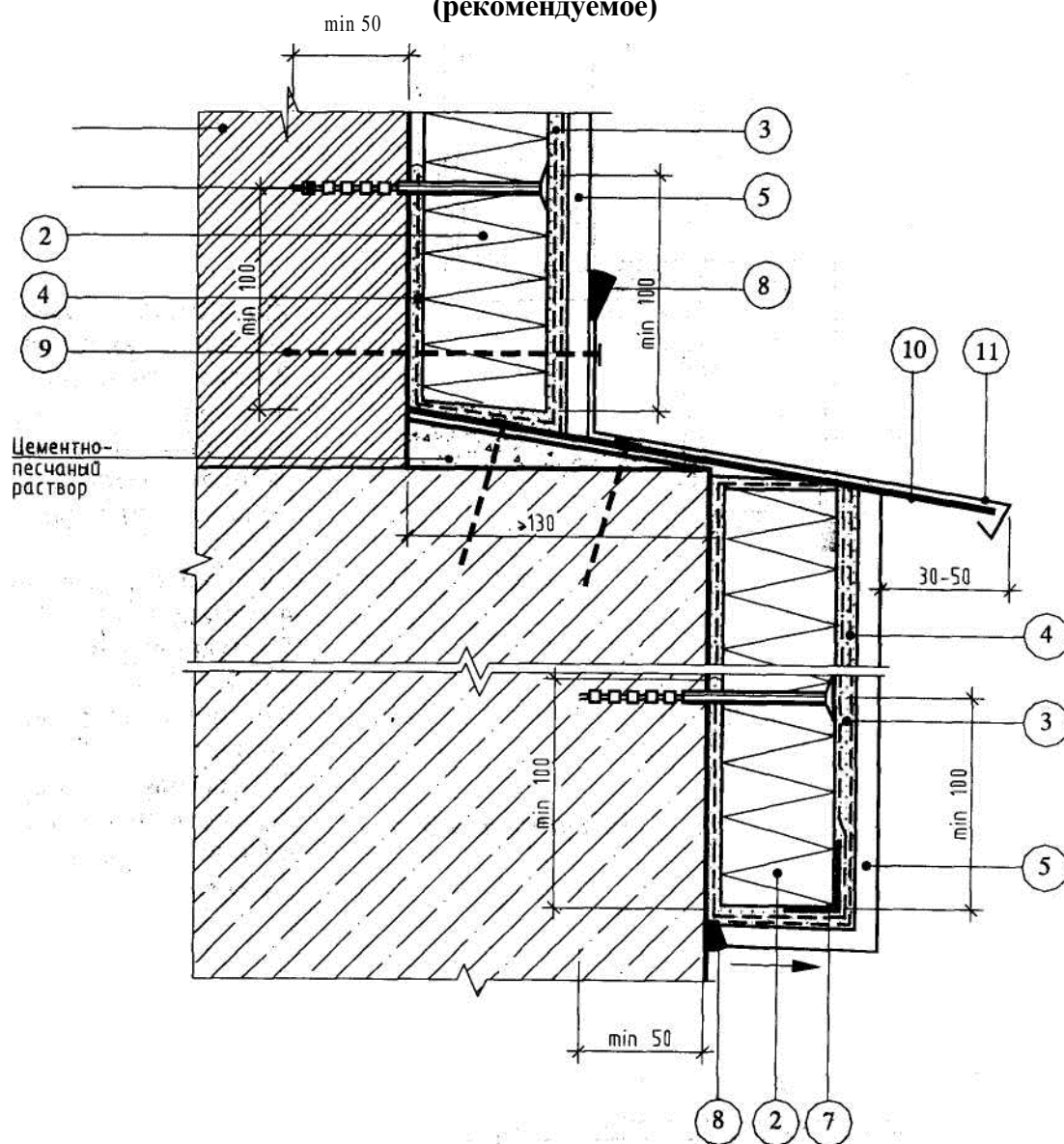
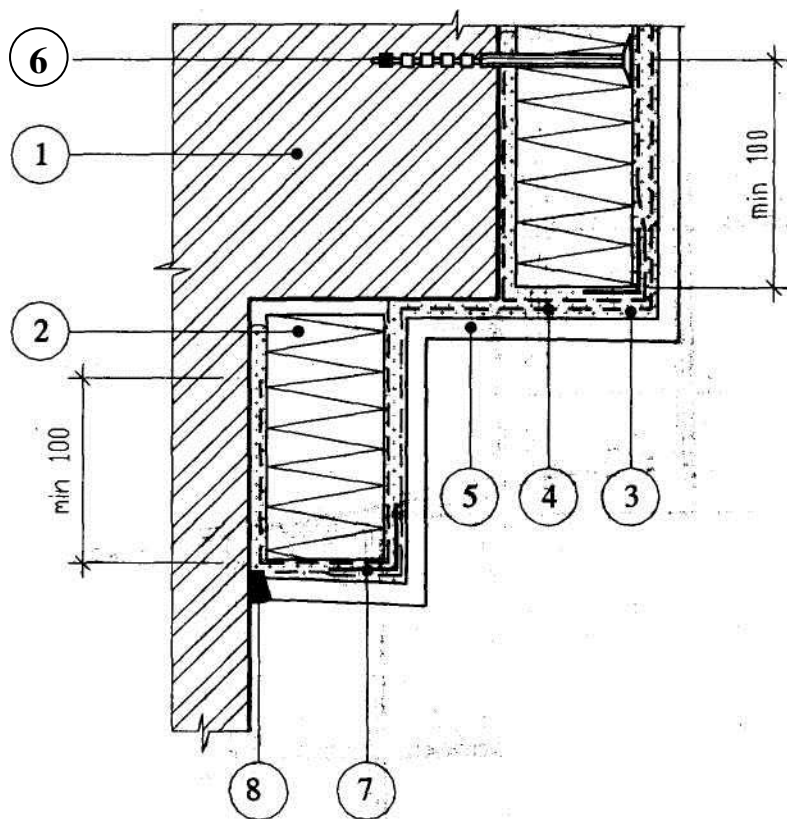


Рисунок 2.2.

### Условные обозначения:

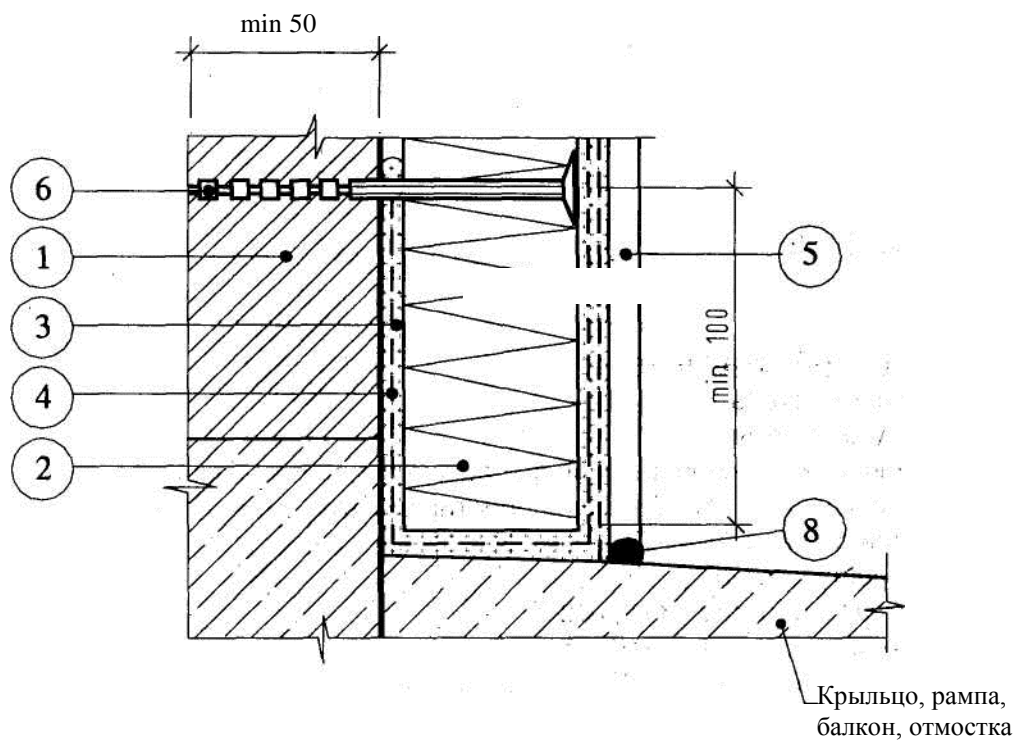
- 1 - Утепляемая стена
- 2 - Плиты утеплителя  
(минераловатные - специальные фасадные плиты повышенной жесткости; пенополистирольные - типа ПСБ-С)
- 3 - Клеящий состав ПОЛИМИН П-22 или П-21
- 4 - Армирующая сетка
- 5 - Клеящий состав ПОЛИМИН П-22 или П-21
- 6 - Дюбель для крепления плит утеплителя
- 7 - Алюминиевый уголок 25x25 с перфорированной стенкой
- 8 - Силиконовая мастика
- 9 - Дюбель
- 10 - Металлический костыль
- 11 - Защитный элемент из оцинкованной стали



**Условные обозначения:**

- 1 - Утепляемая стена
- 2 - Плиты утеплителя (минераловатные - специальные фасадные плиты повышенной жесткости; пенополистирольные - типа ПСБ-С)
- 3 - Клеящий состав ПОЛИМИН П-22 или П-21
- 4 - Армирующая сетка
- 5 - Штукатурный состав ПОЛИМИН П-22 или П-21
- 6 - Дюбель для крепления плит утеплителя
- 7 - Алюминиевый уголок 25x25 с перфорированной стенкой
- 8 - Силиконовая мастика
- 9 - Дюбель

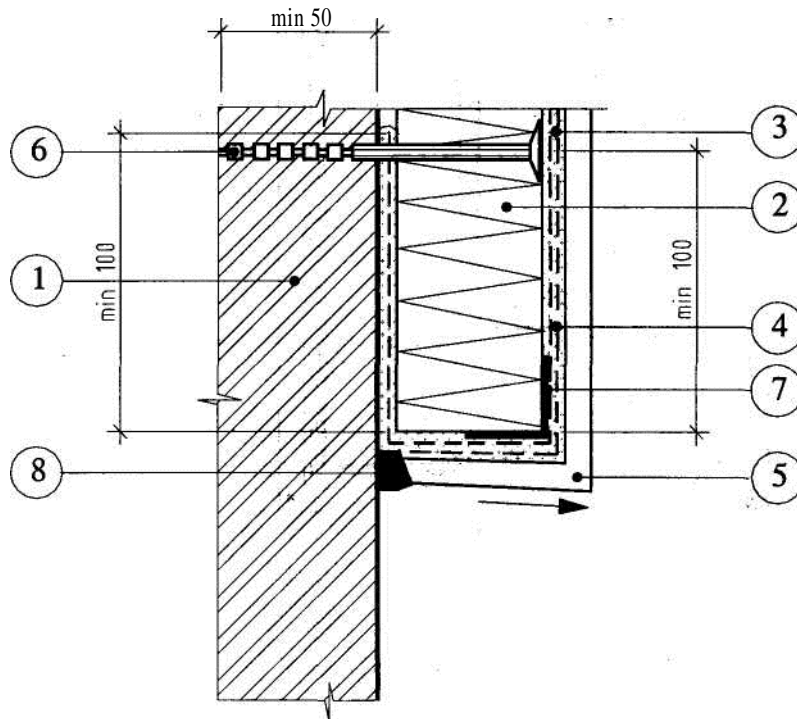
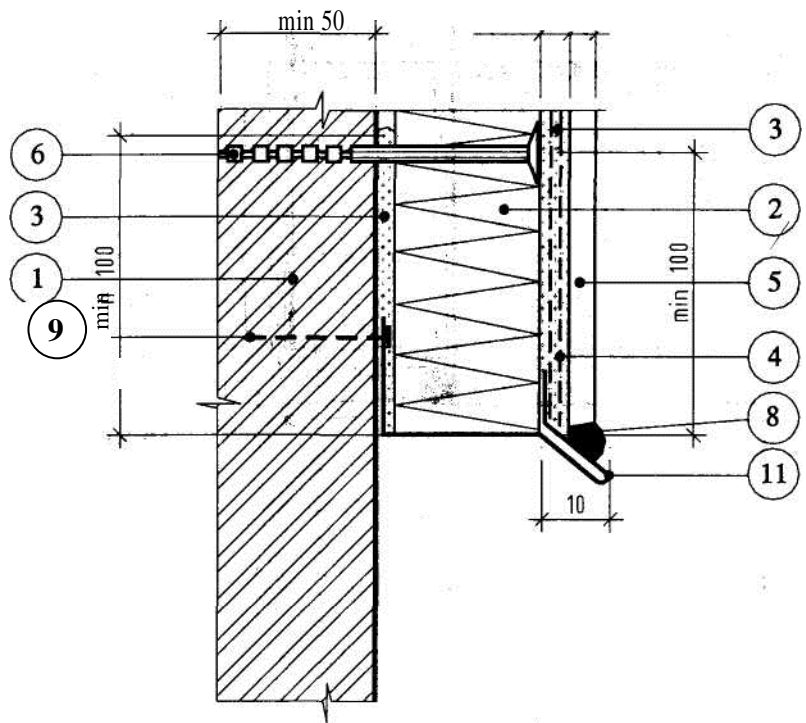
**Рисунок 2.3.**



**Рисунок 2.4.**

**Условные обозначения:**

- 1 - Утепляемая стена
- 2 - Плиты утеплителя (минераловатные - специальные фасадные плиты повышенной жесткости; пенополистирольные - типа ПСБ-С)
- 3 - Клеящий состав ПОЛИМИН П-22 или П-21
- 4 - Армирующая сетка
- 5 - Клеящий состав ПОЛИМИН П-22 или П-21
- 6 - Дюбель для крепления плит утеплителя
- 7 - Алюминиевый уголок 25x25 с перфорированной стенкой
- 8 - Силиконовая мастика
- 9 - Дюбель
- 11 - Защитный элемент из листового алюминия



**Рисунок 2.6.**



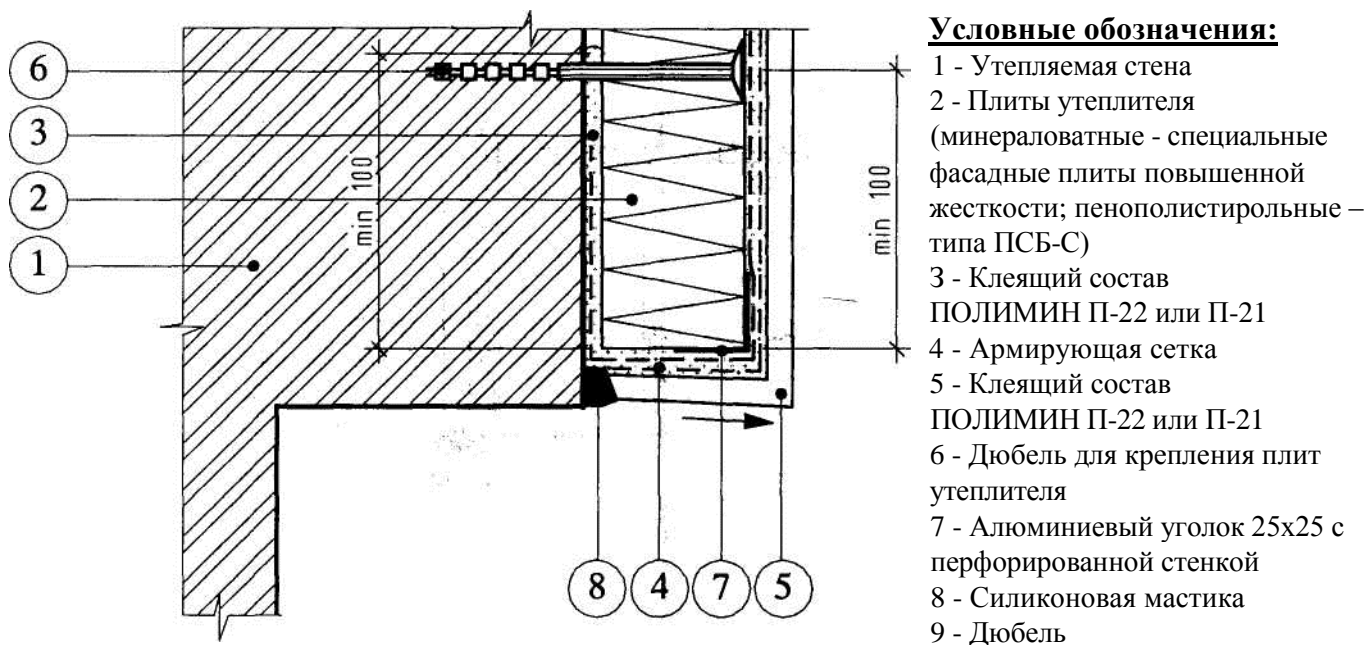


Рисунок 2.7.

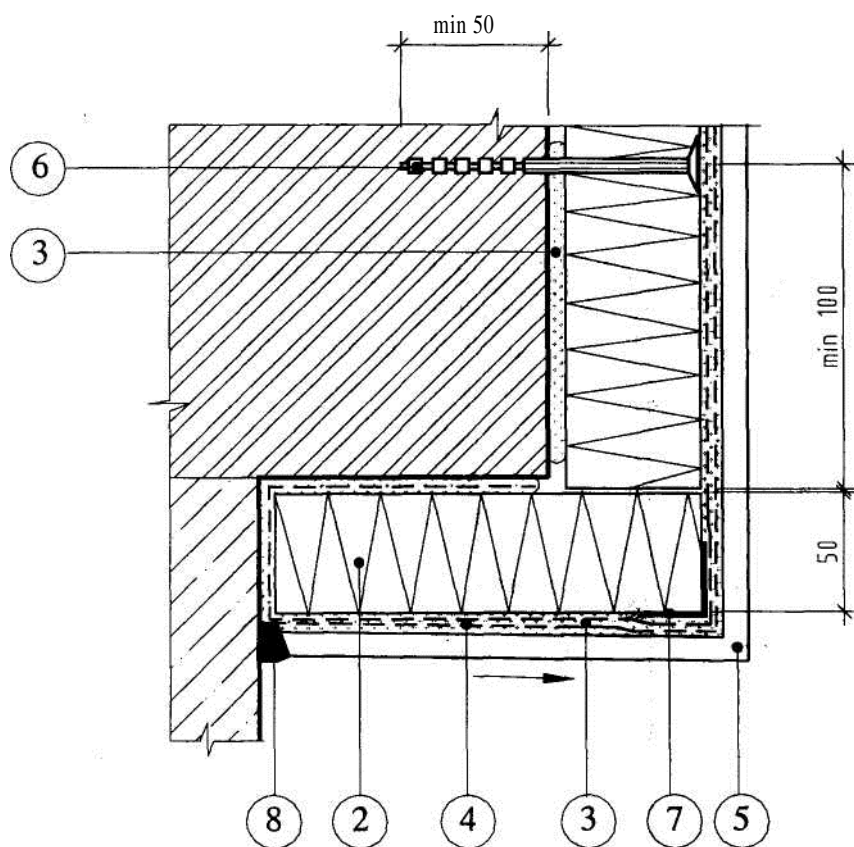


Рисунок 2.8.

### 3. Детали верх утепления

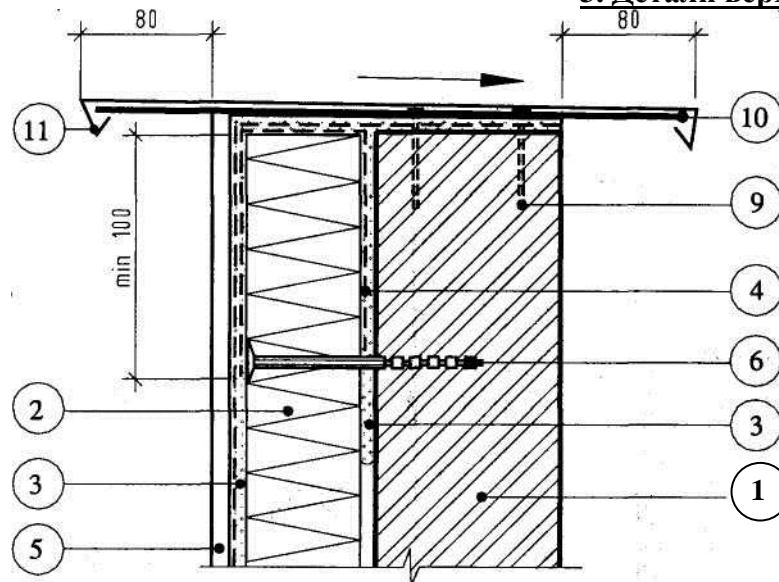


Рисунок 3.1.

#### Условные обозначения:

- 1 - Утепляемая стена
- 2 - Плиты утеплителя (минераловатные - специальные фасадные плиты повышенной жесткости; пенополистирольные - типа ПСБ-С)
- 3 - Клеящий состав ПОЛИМИН П-22 или П-21
- 4 - Армирующая сетка
- 5 - Клеящий состав ПОЛИМИН П-22 или П-21
- 6 - Дюбель для крепления плит утеплителя
- 8 - Силиконовая мастика
- 9 - Дюбель
- 10 - Металлический костыль
- 11 - Защитный элемент из оцинкованной стали

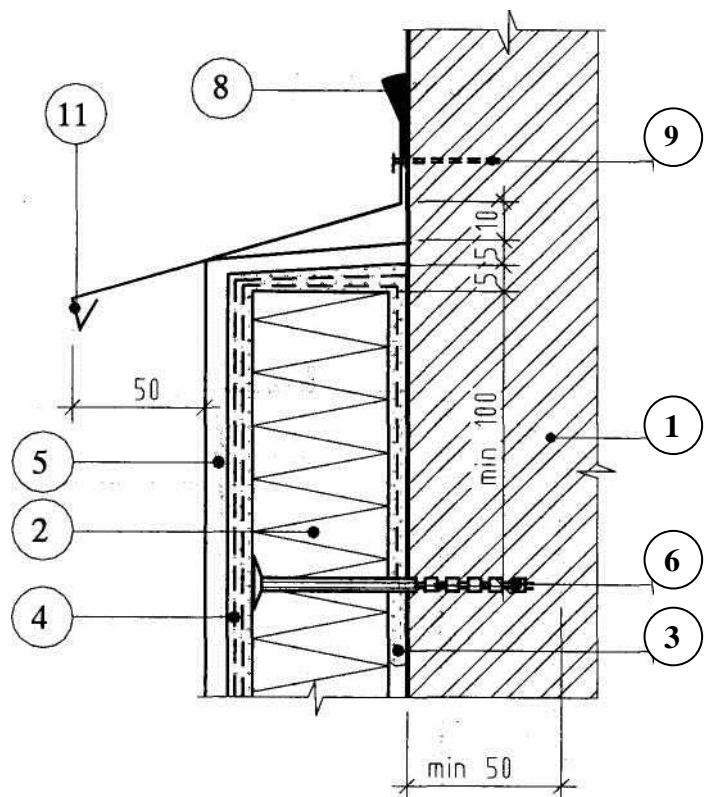


Рисунок 3.2.

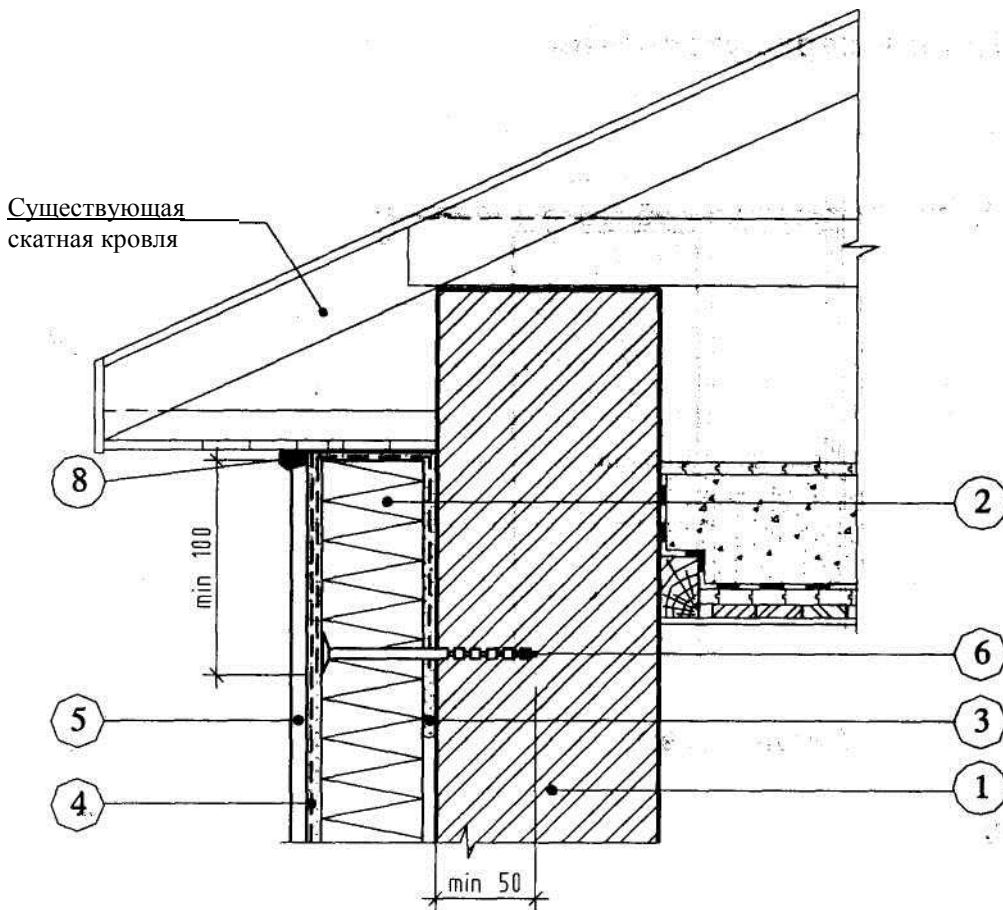


Рисунок 3.3.

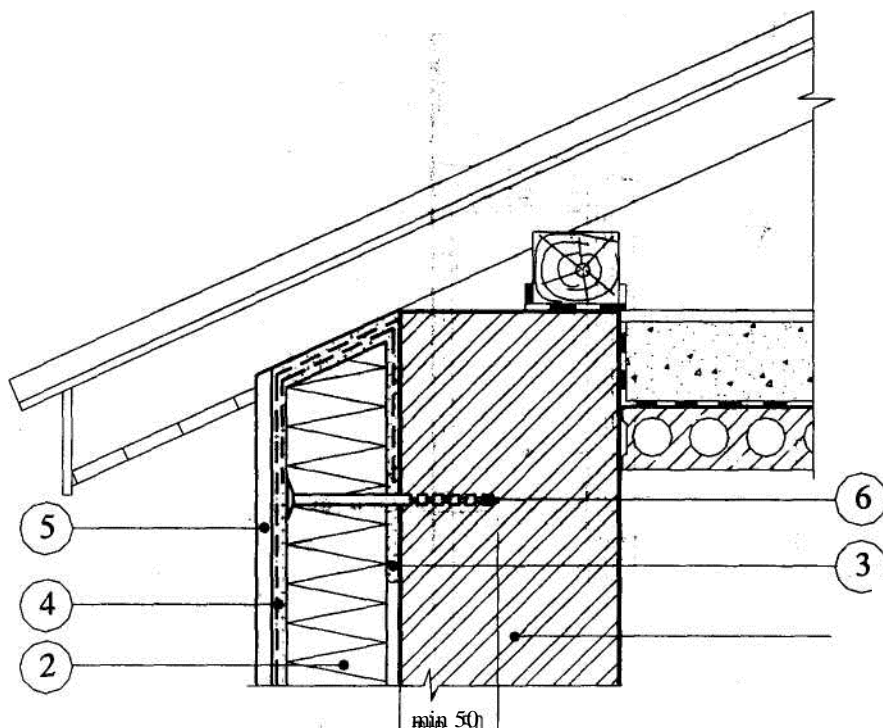
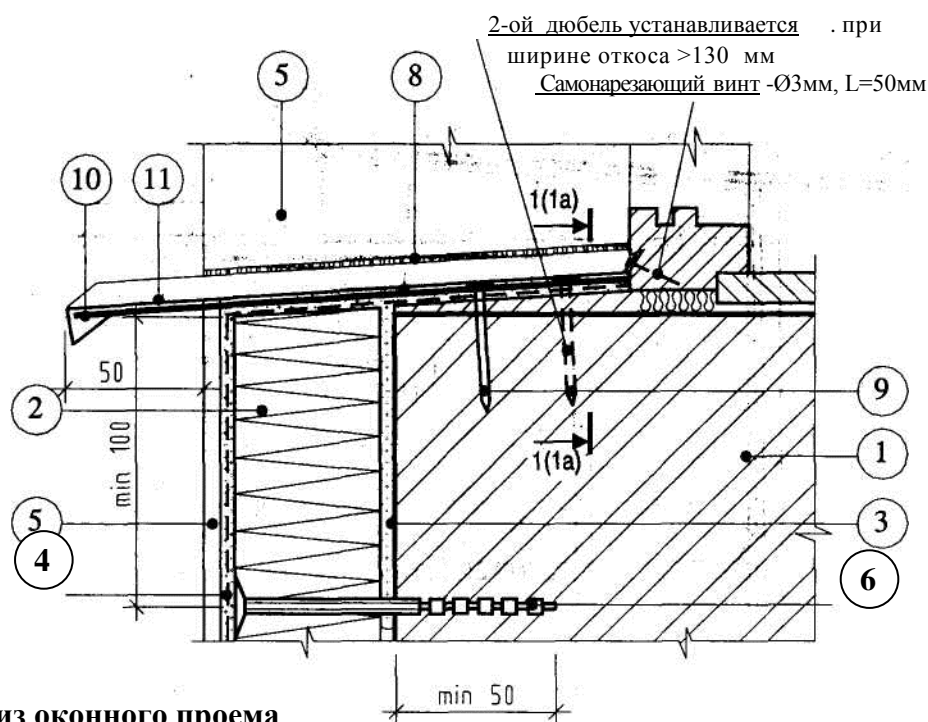


Рисунок 3.4.

**Условные обозначения**

- 1 - Утепляемая стена
- 2 - Плиты утеплителя (минераловатные специальные фасадные плиты повышенной жесткости; пенополистирольные - типа ПСБ-С)
- 3 - Клеящий состав ПОЛИМИН П-22 или П-21
- 4 - Армирующая сетка
- 5 - Клеящий состав ПОЛИМИН П-22 или П-21
- 6 - Дюбель для крепления плит утеплителя
- 8 - Siliconовая мастика

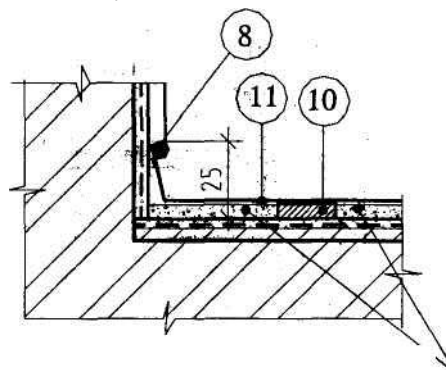
## 4. Детали утепления проемов



**Рисунок 4.1. Низ оконного проема**

### 1a - 1a

|для не утепляемых откосов|



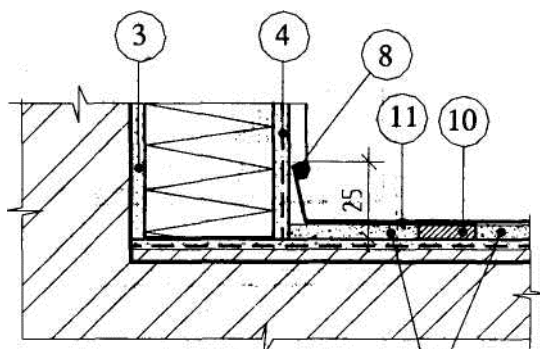
Стяжка из цементно-песчаного раствора  
заподлицо с верхом костылей

### Условные обозначения:

- 1 - Утепляемая стена
- 2 - Плиты утеплителя (минераловатные - специальные фасадные плиты повышенной жесткости; пенополистирольные - типа ПСБ-С)
- 3 - Клеящий состав ПОЛИМИН П-22 или П-21
- 4 - Армирующая сетка
- 5 - Клеящий состав ПОЛИМИН П-22 или П-21
- 6 - Дюбель для крепления плит утеплителя
- 8 - Силиконовая мастика
- 9 - Дюбель
- 10 - Металлический костыль
- 11 - Защитный элемент из оцинкованной стали

### 1 - 1

|для утепляемых откосов|



Стяжка из цементно-песчаного раствора  
заподлицо с верхом костылей

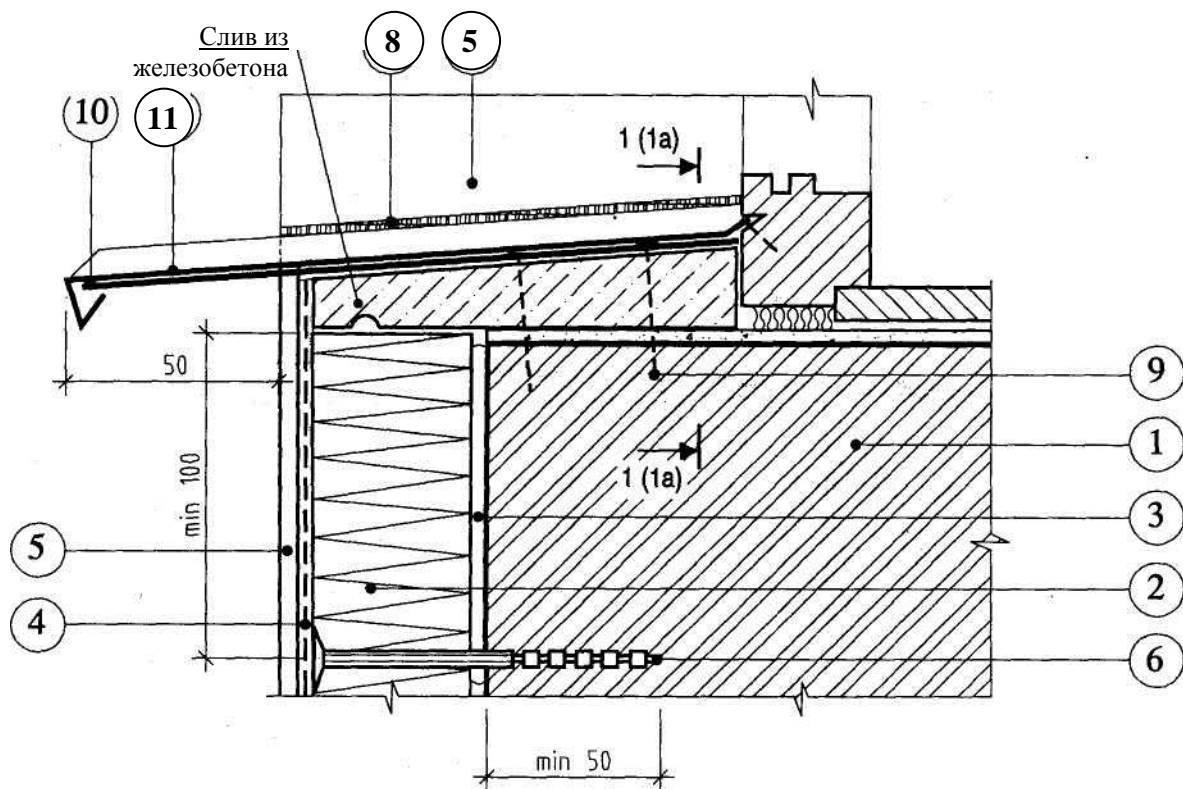
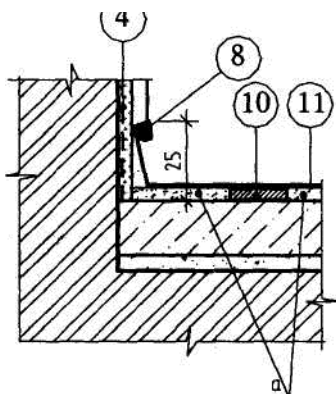


Рисунок 4.2.

**1а-1а**

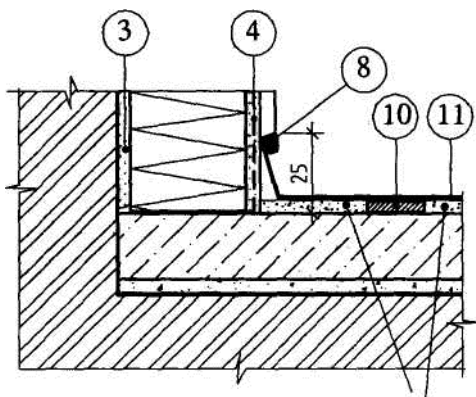
(для неутепляемых откосов)



*Стяжка из цементно-песчаного*

*раствора заподлицо с верхом костылей*

**1-1**



**-Условные обозначения:**

- 1 - Утепляемая стена
- 2 - Плиты утеплителя (минераловатные -специальные фасадные плиты повышенной жесткости; пенополистирольные – типа ПСБ-С)
- 3 - Клеящий состав ПОЛИМИН П-22 или П-21
- 4 - Армирующая сетка
- 5 - Штукатурный состав ПОЛИМИН П-22 или П-21
- 6 - Дюбель для крепления плит утеплителя
- 8 - Силиконовая мастика
- 9 - Дюбель
- 10 - Металлический костыль
- 11 - Защитный элемент из оцинкованной стали

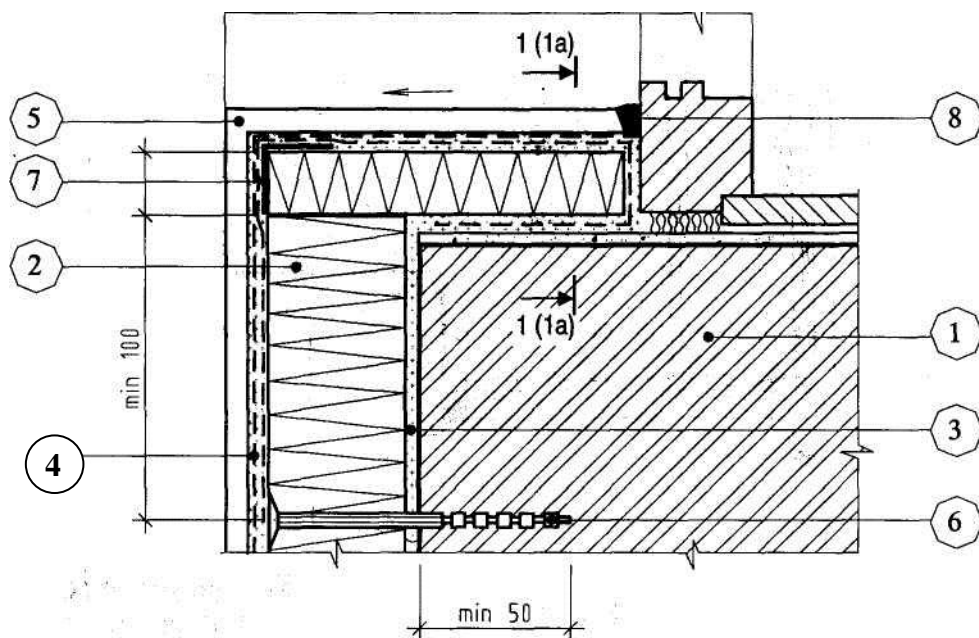


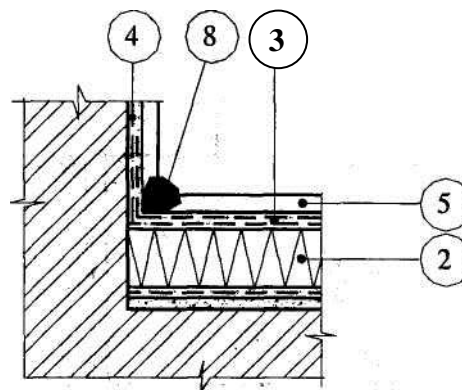
Рисунок 4.3\*.

**Условные обозначения:**

- 1 - Утепляемая стена
- 2 - Плиты утеплителя (минераловатные - специальные фасадные плиты повышенной жесткости; пенополистирольные – типа ПСБ-С)
- 3 - Клеящий состав ПОЛИМИН П-22 или П-21
- 4 - Армирующая сетка
- 5 - Клеящий состав ПОЛИМИН П-22 или П-21
- 6 - Дюбель для крепления плит утеплителя
- 7 - Алюминиевый уголок 25x25 с перфорированной стенкой
- 8 - Силиконовая мастика

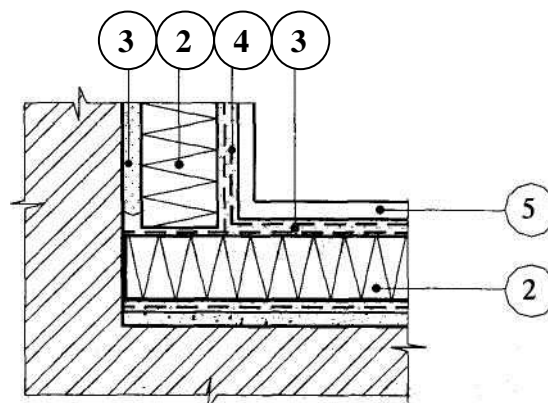
**1a-1a**

[для неутепляемых откосов]



**1-1**

(для утепляемых откосов)



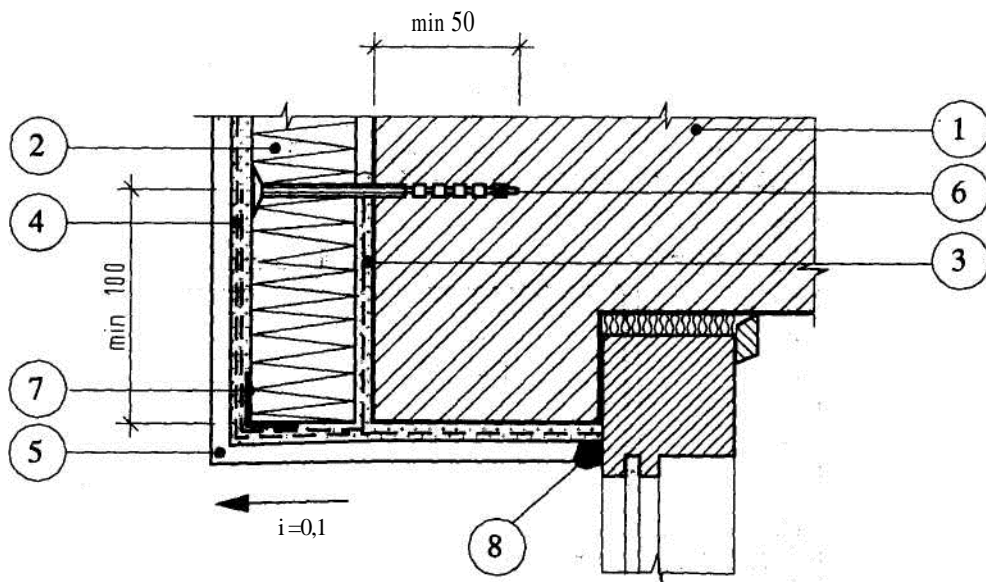


Рисунок 4.4\*.

**Условные обозначения:**

- 1 - Утепляемая стена
- 2 - Плиты утеплителя (минераловатные - специальные фасадные плиты повышенной жесткости; пенополистирольные – типа ПСБ-С)
- 3 - Клеящий состав ПОЛИМИН П-22 или П-21
- 4 - Армирующая сетка
- 5 - Клеящий состав ПОЛИМИН П-22 или П-21
- 6 - Дюбель для крепления плит утеплителя
- 7 - Алюминиевый уголок 25x25 с перфорированной стенкой
- 8 - Силиконовая мастика

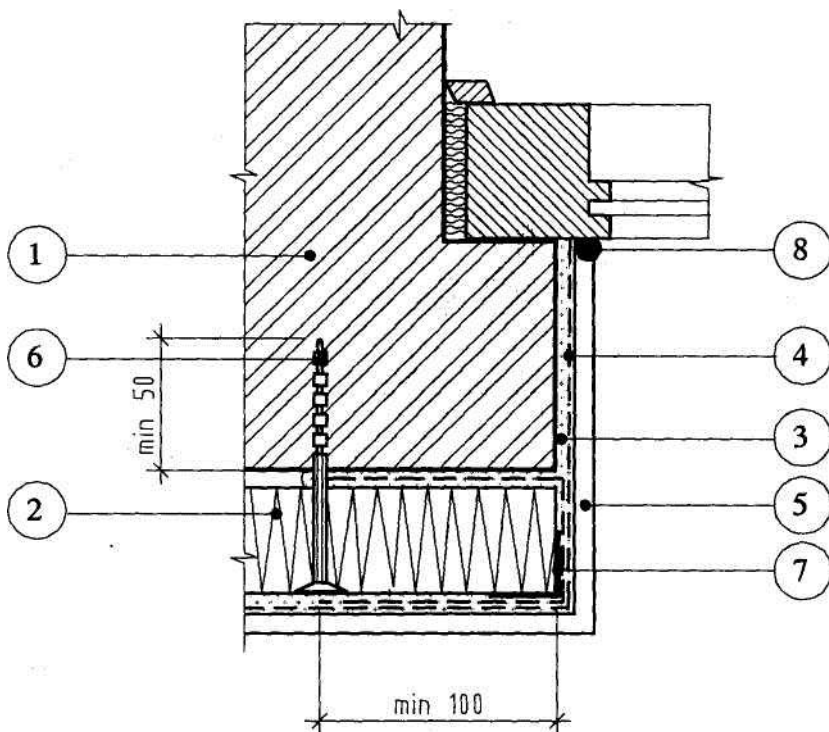


Рисунок 4.5\*.

\* Применение данных узлов следует обосновать расчетом температурных полей в зонах, примыкающих к элементам заполнения проемов.

---



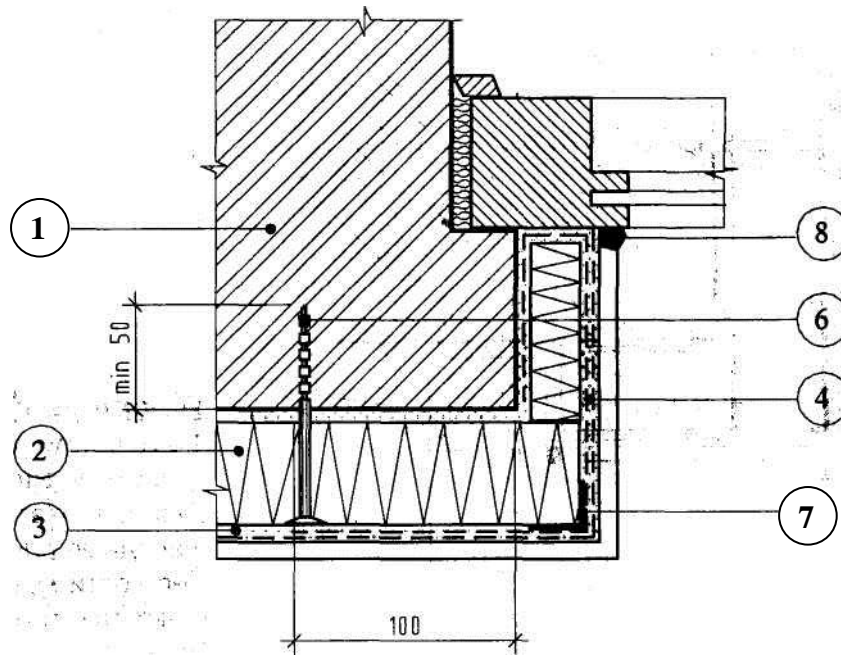


Рисунок 4.6. Боковой утепляемый откос с четвертью

**Условные обозначения:**

- 1 - Утепляемая стена
- 2 - Плиты утеплителя (минераловатные - специальные фасадные плиты повышенной жесткости; пенополистирольные – типа ПСБ-С)
- 3 - Клеящий состав ПОЛИМИН П-22 или П-21
- 4 - Армирующая сетка
- 5 - Клеящий состав ПОЛИМИН П-22 или П-21
- 6 - Дюбель для крепления плит утеплителя
- 7 - Алюминиевый уголок 25x25 с перфорированной стенкой
- 8 - Силиконовая мастика

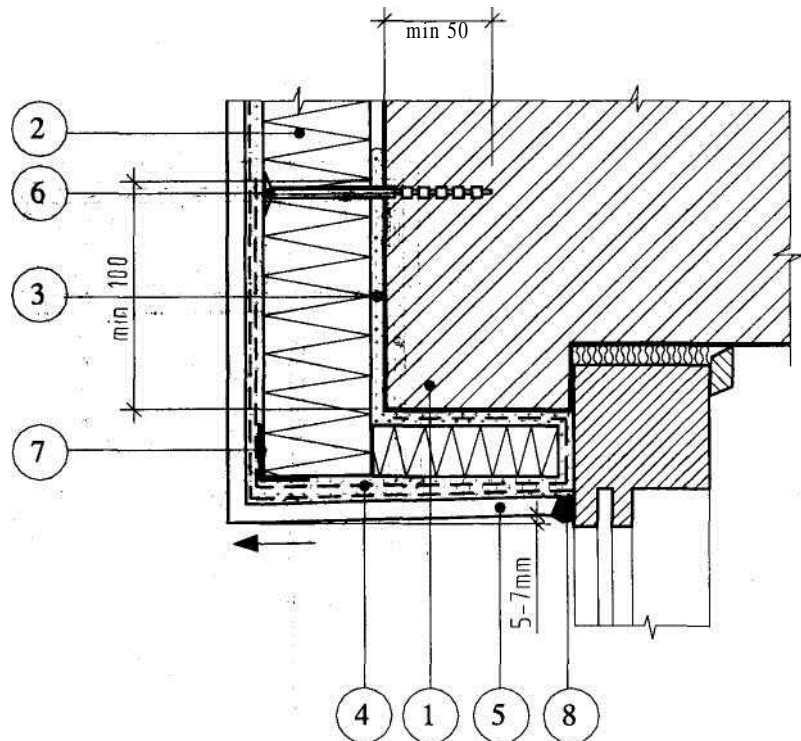
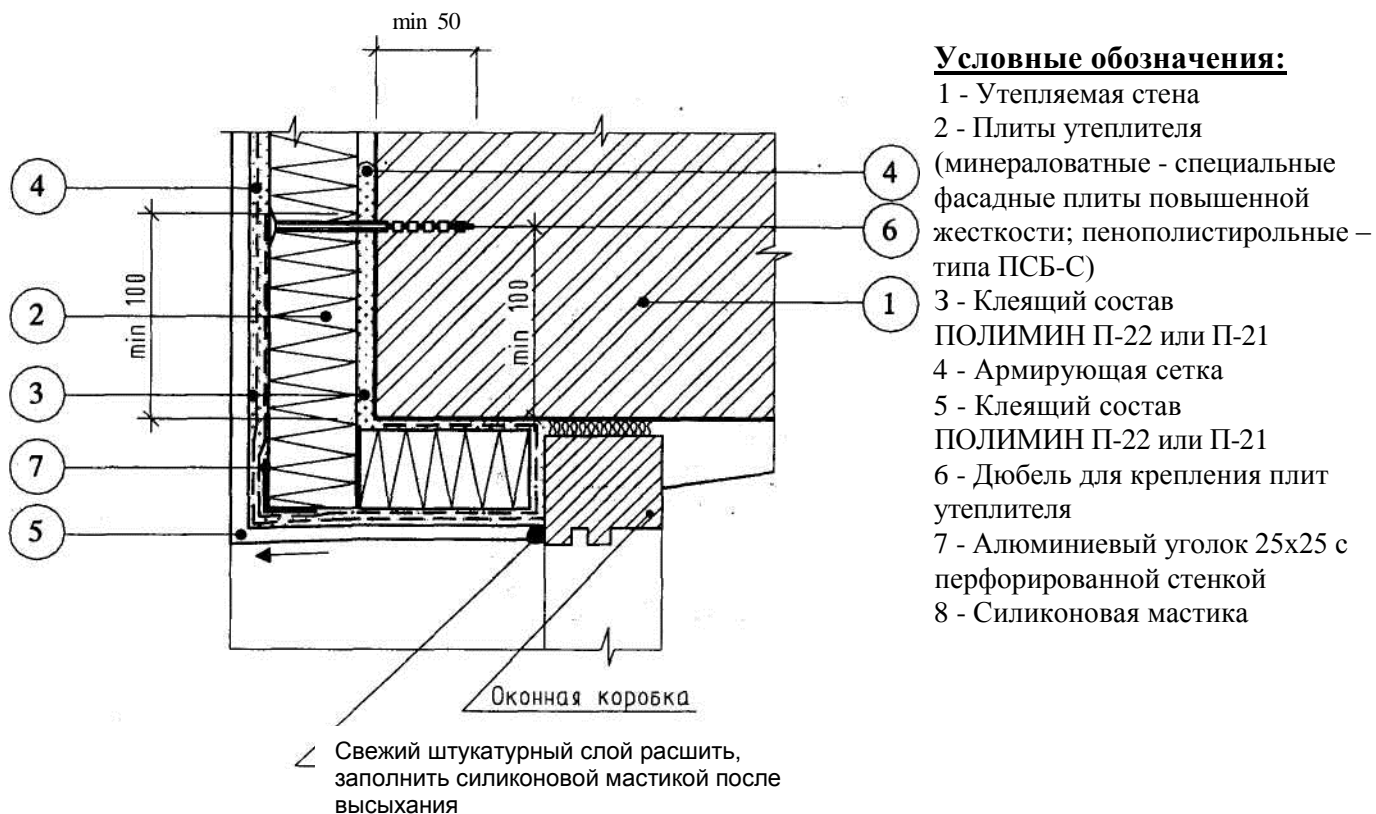
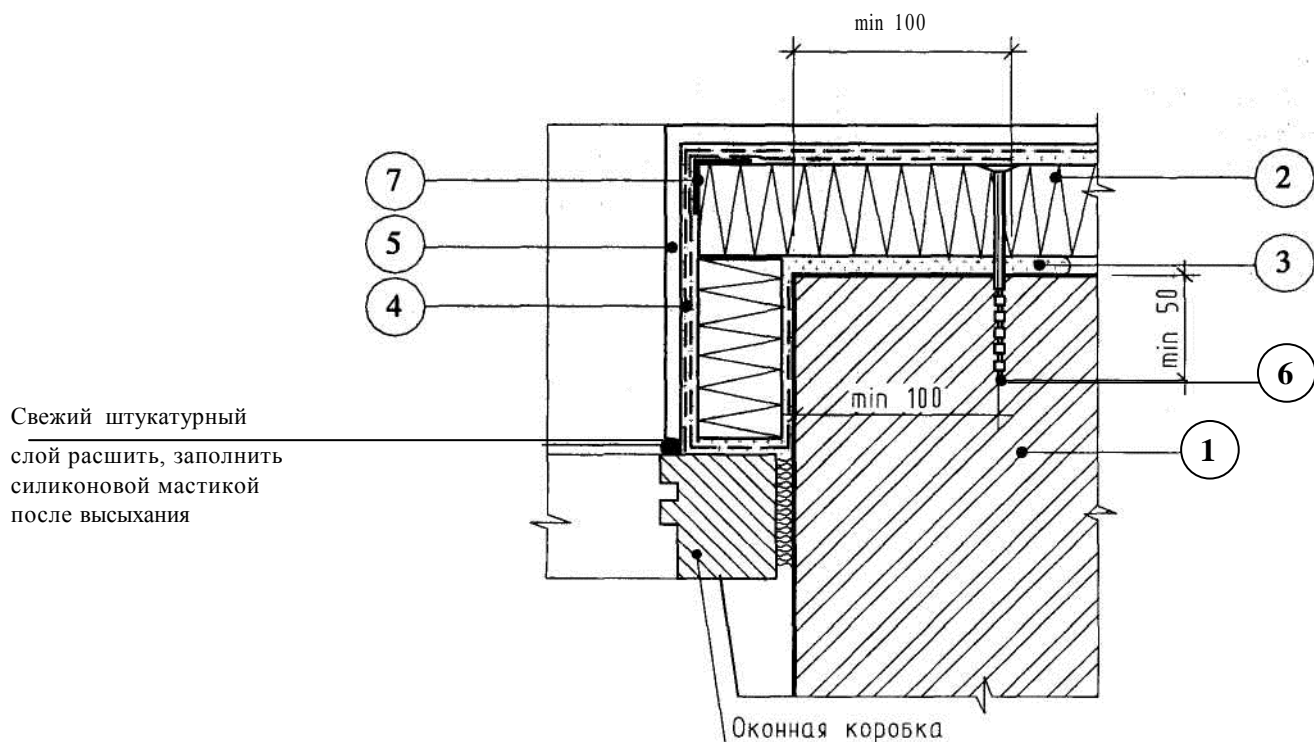


Рисунок 4.7. Верхний утепляемый откос с четвертью



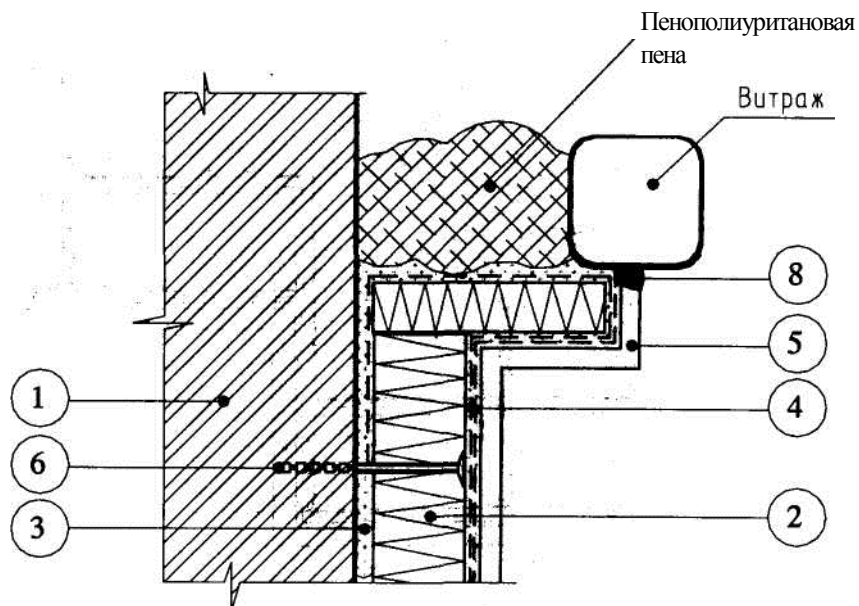
**Рисунок 4.8. Верхний откос без четверти**



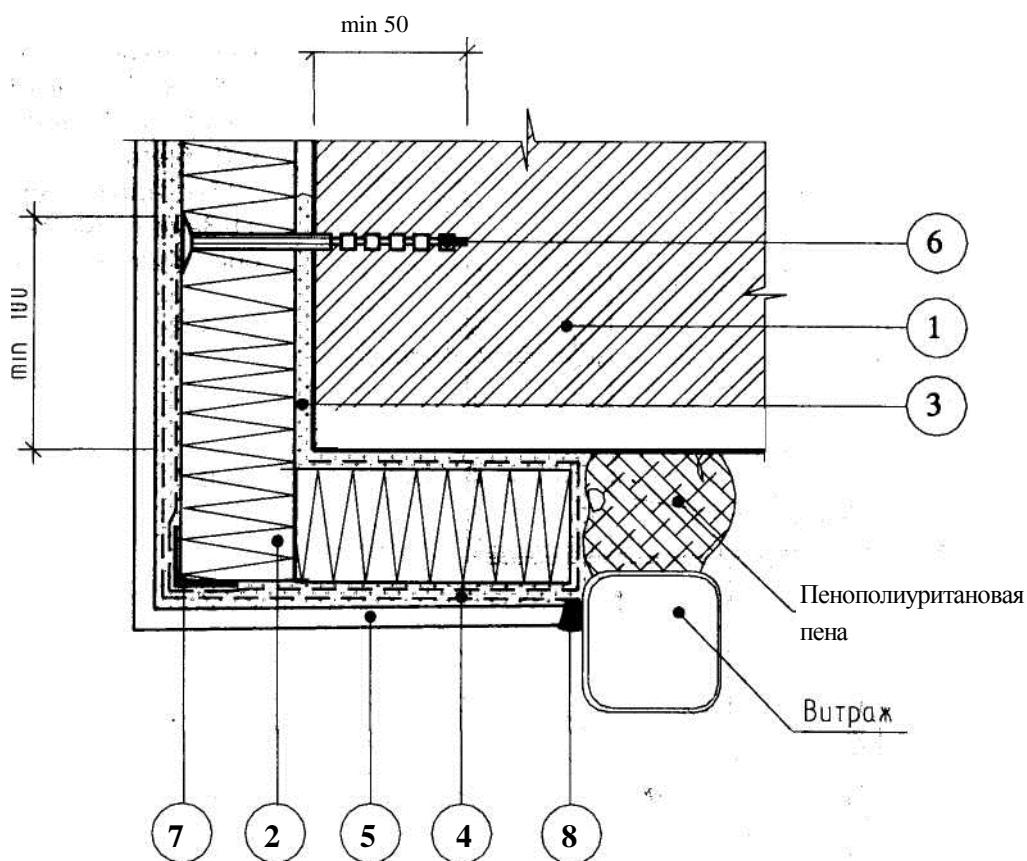
**Рисунок 4.9. Боковой откос без четверти**

**Условные обозначения:**

- 1 - Утепляемая стена
- 2 - Плиты утеплителя (минераловатные - специальные фасадные плиты повышенной жесткости; пенополистирольные - типа ПСБ-С)
- 3 - Клеящий состав ПОЛИМИН П-22 или П-21
- 4 - Армирующая сетка
- 5 - Штукатурный состав ПОЛИМИН П-22 или П-21
- 6 - Дюбель для крепления плит утеплителя
- 7 - Алюминиевый уголок 25x25 с перфорированной стенкой
- 8 - Силиконовая мастика



**Рисунок 4.10.**



**Рисунок 4.11.**

## 5. Утепление архитектурных деталей

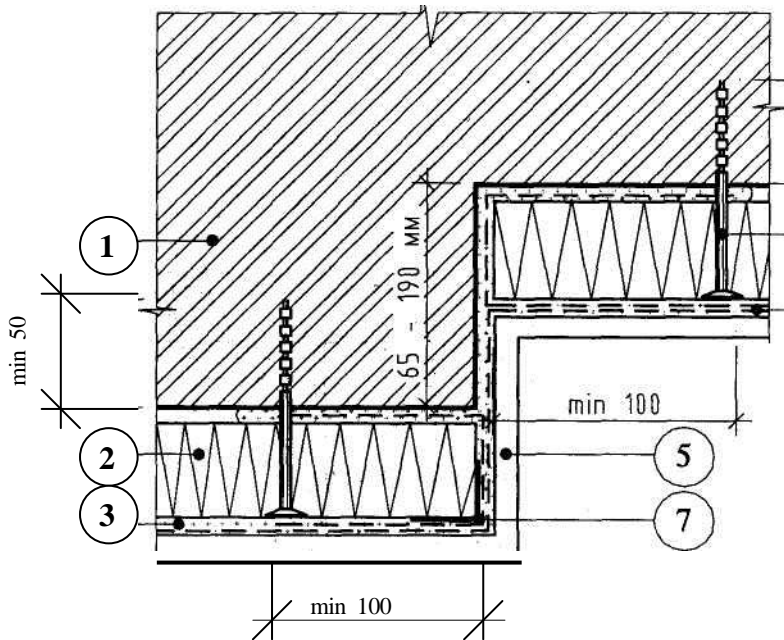


Рисунок 5.1. Вертикальный уступ

### Условные обозначения:

- 1 - Утепляемая стена
- 2 - Плиты утеплителя (минераловатные - специальные фасадные плиты повышенной жесткости; пенополистирольные - типа ПСБ-С)
- 3 - Клеящий состав ПОЛИМИН П-22 или П-21
- 4 - Армирующая сетка
- 5 - Клеящий состав ПОЛИМИН П-22 или П-21
- 6 - Дюбель для крепления плит утеплителя
- 7 - Алюминиевый уголок 25x25 с перфорированной стенкой
- 8 - Силиконовая мастика
- 9 - Дюбель
- 10 - Металлический костыль
- 11 - Защитный элемент из оцинкованной стали

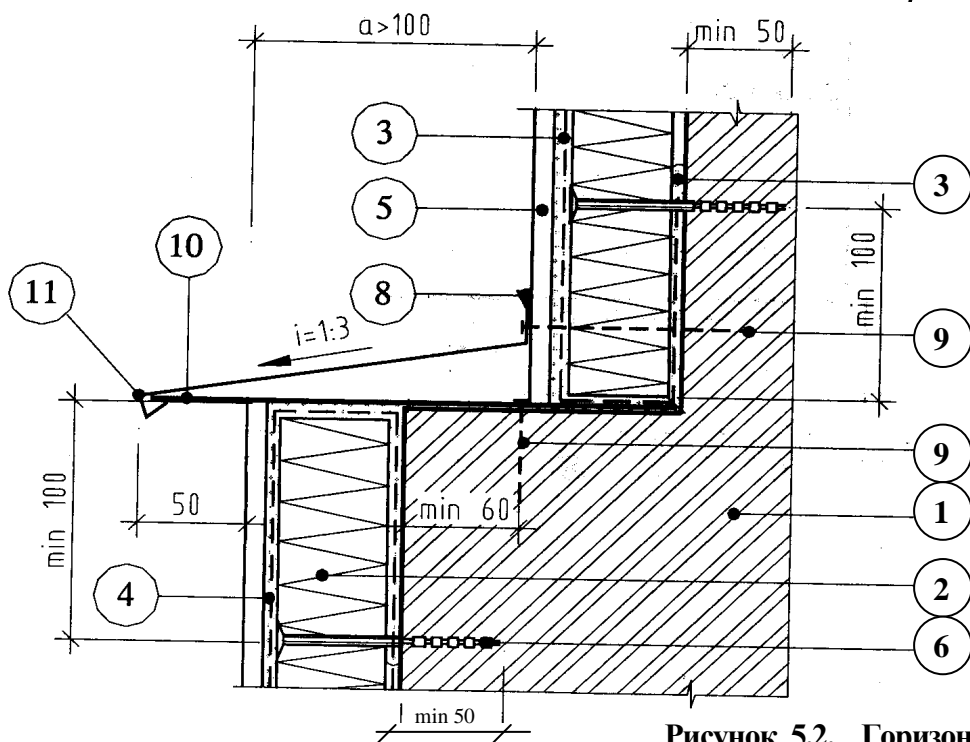
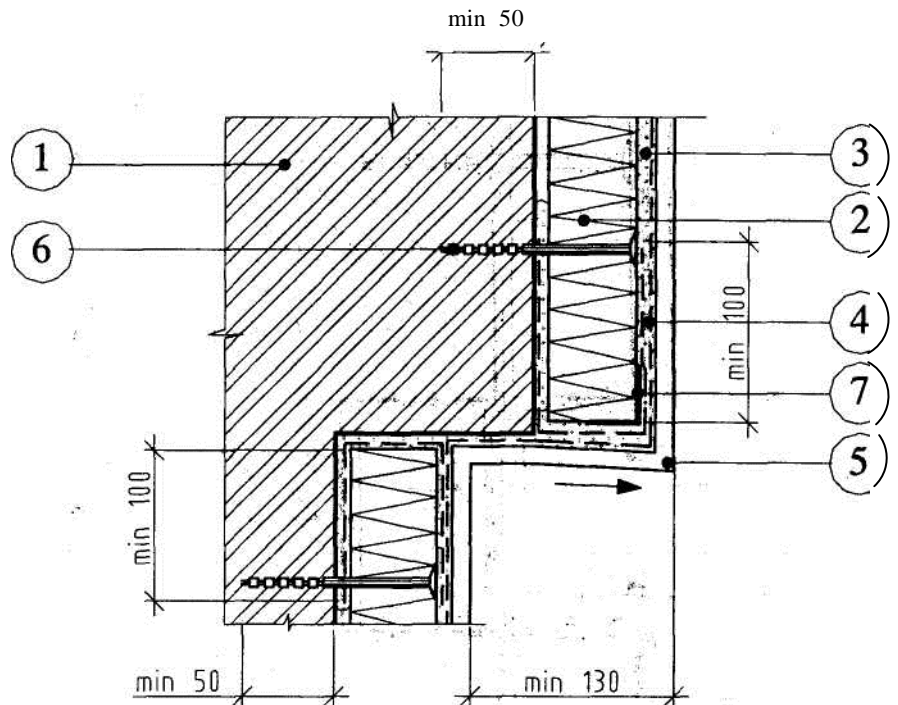


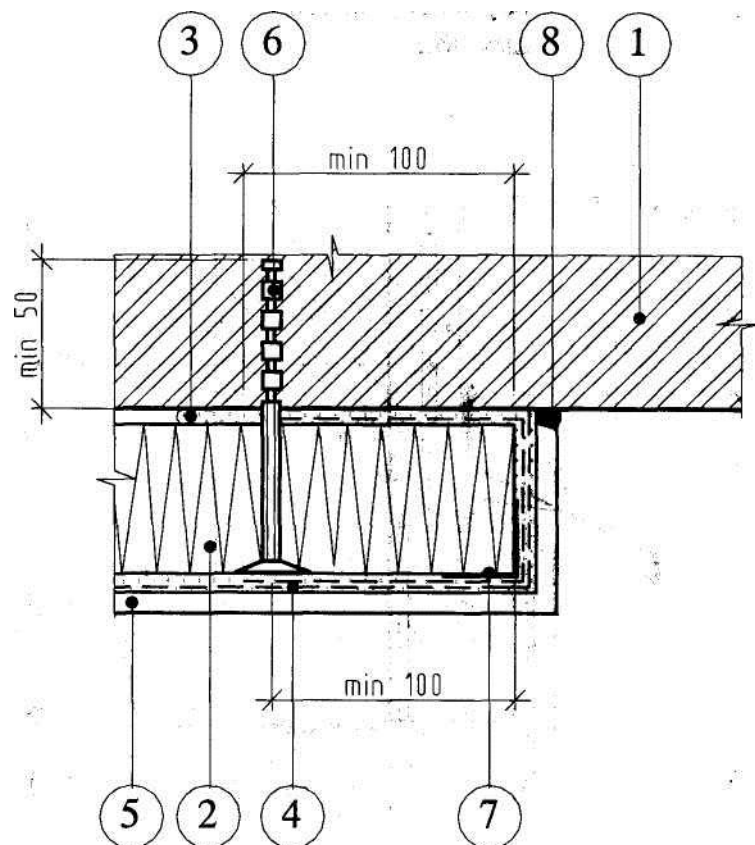
Рисунок 5.2. Горизонтальный уступ

**Условные обозначения:**

- 1 - Утепляемая стена
- 2 - Плиты утеплителя (минераловатные - специальные фасадные плиты повышенной жесткости; пенополистирольные - типа ПСБ-С)
- 3 - Клеящий состав ПОЛИМИН П-22 или П-21
- 4 - Армирующая сетка
- 5 - Клеящий состав ПОЛИМИН П-22 или П-21
- 6 - Дюбель для крепления плит утеплителя
- 7 - Алюминиевый уголок 25x25 с перфорированной стенкой
- 8 - Силиконовая мастика

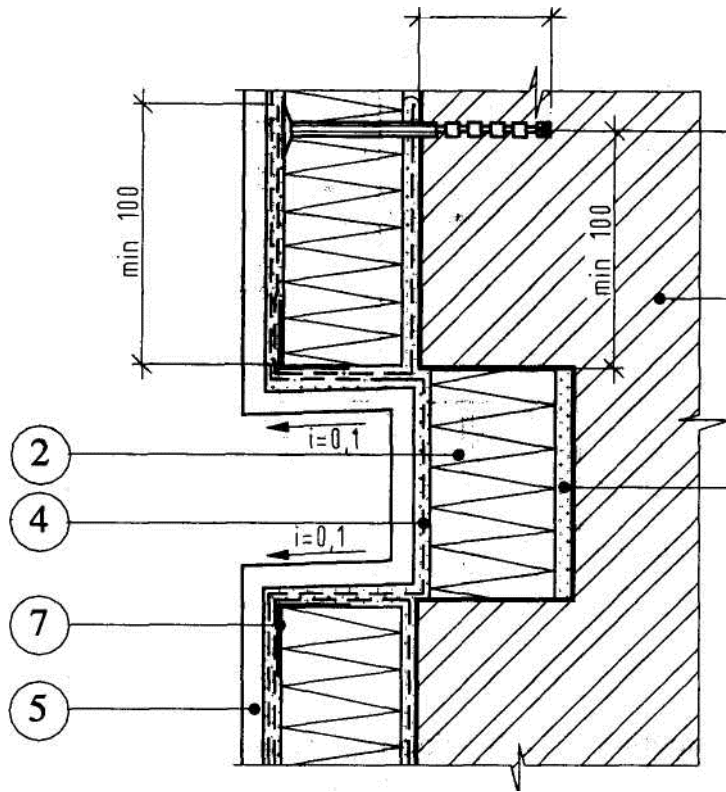


**Рисунок 5.3. Горизонтальная подрезка**



**Рисунок 5.4. Край утепления**

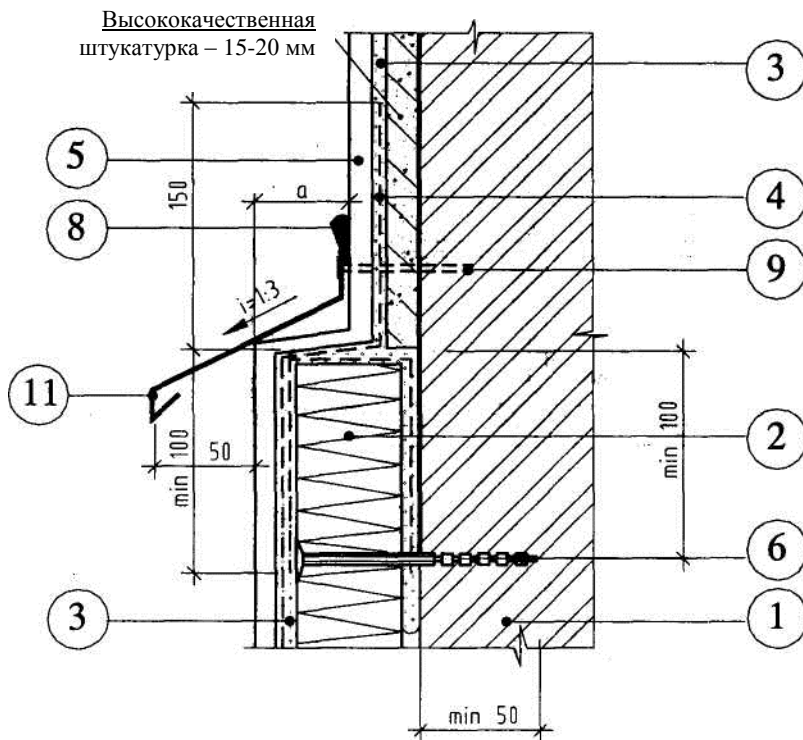
min 50



**Условные обозначения:**

- 1 - Утепляемая стена
- 2 - Плиты утеплителя (минераловатные - специальные фасадные плиты повышенной жесткости; пенополистирольные - типа ПСБ-С)
- 3 - Клеящий состав ПОЛИМИН П-22 или П-21
- 4 - Армирующая сетка
- 5 - Клеящий состав ПОЛИМИН П-22 или П-21
- 6 - Дюбель для крепления плит утеплителя
- 7 - Алюминиевый уголок 25х25 с перфорированной стенкой
- 8 - Силиконовая мастика
- 9 - Дюбель
- 11 - Защитный элемент из оцинкованной стали только для случая  $a > 50$  мм.

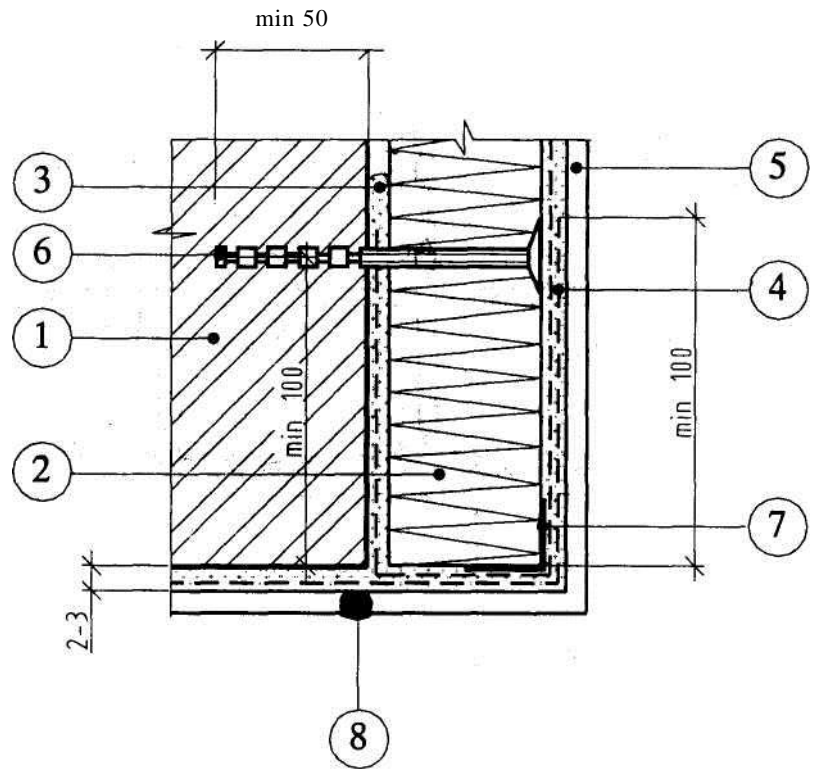
**Рисунок 5.5. Горизонтальная штраба**



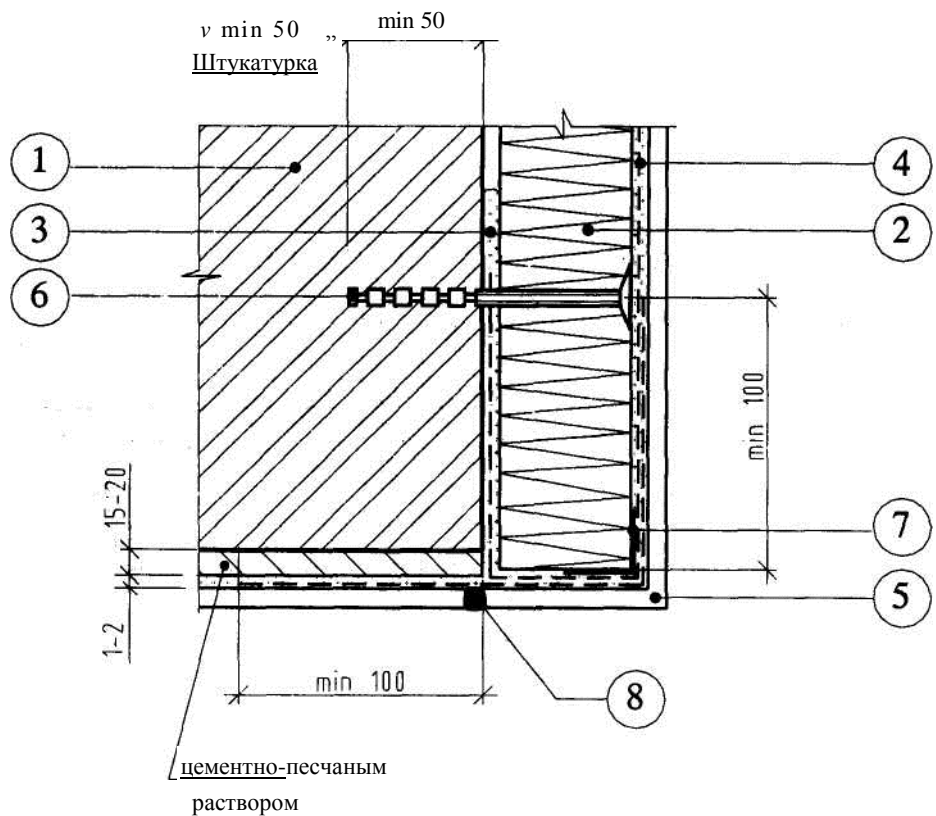
**Рисунок 5.6.**

**Условные обозначения:**

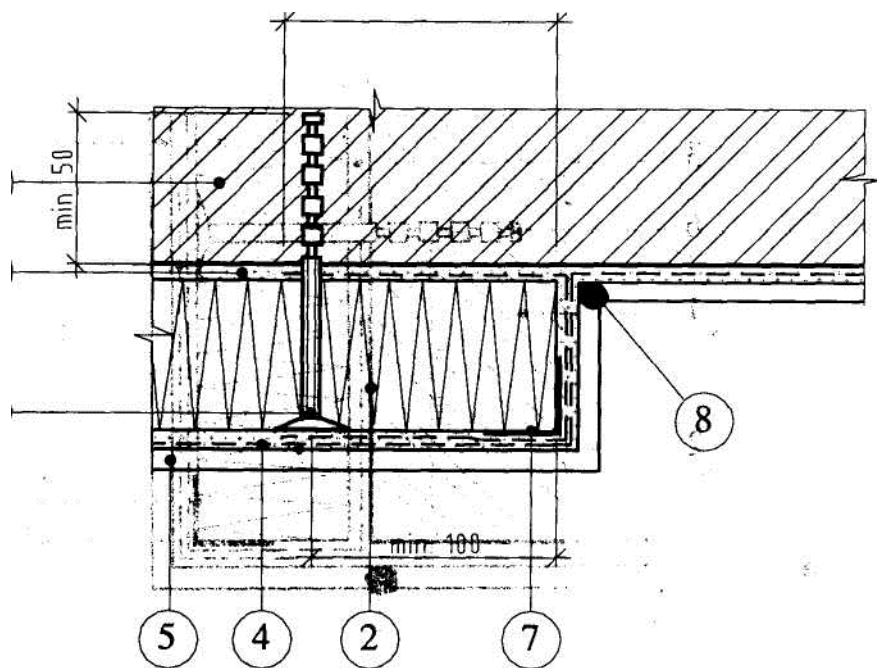
- 1 - Утепляемая стена
- 2 - Плиты утеплителя (минераловатные - специальные фасадные плиты повышенной жесткости; пенополистирольные – типа ПСБ-С)
- 3 - Клеящий состав ПОЛИМИН П-22 или П-21
- 4 - Армирующая сетка
- 5 - Клеящий состав ПОЛИМИН П-22 или П-21
- 6 - Дюбель для крепления плит утеплителя
- 7 - Алюминиевый уголок 25х25 с перфорированной стенкой
- 8 - Силиконовая мастика



**Рисунок 5.7.**



**Рисунок 5.8.**



**Условные обозначения:**

- 1 - Утепляемая стена
- 2 - Плиты утеплителя (минераловатные – специальные фасадные плиты повышенной жесткости; пенополистирольные – типа ПСБ-С)
- 3 - Клеящий состав ПОЛИМИН П-22 или П-21
- 4 - Армирующая сетка
- 5 - Клеящий состав ПОЛИМИН П-22 или П-21
- 6 - Дюбель для крепления плит утеплителя
- 7 - Алюминиевый уголок 25x25 с перфорированной стенкой
- 8 - Силиконовая мастика

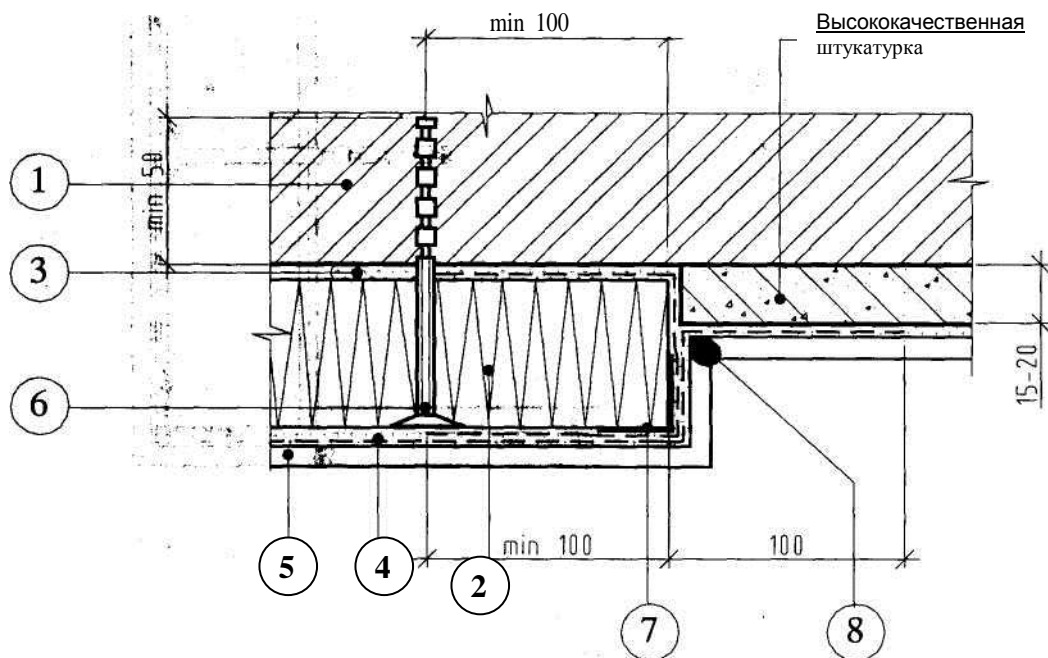


Рисунок 5.10.



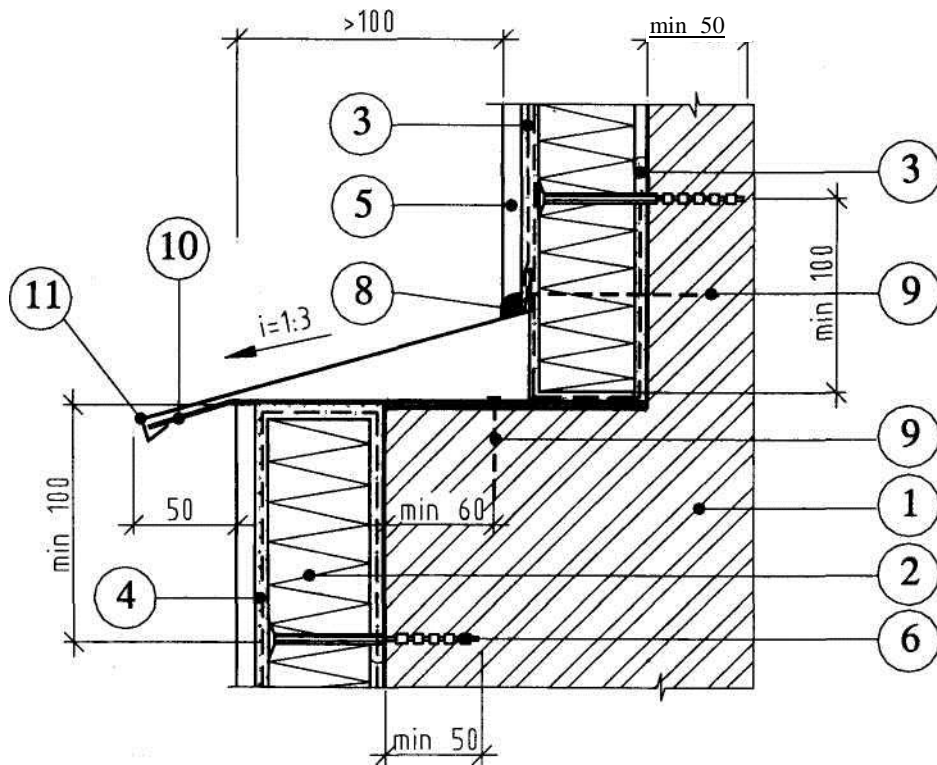


Рисунок 5.11.

**Условные обозначения:**

- 1 - Утепляемая стена
- 2 - Плиты утеплителя (минераловатные - специальные фасадные плиты повышенной жесткости; пенополистирольные - типа ПСБ-С)
- 3 - Клеящий состав ПОЛИМИН П-22 или П-21
- 4 - Армирующая сетка
- 5 - Клеящий состав ПОЛИМИН П-22 или П-21
- 6 - Дюбель для крепления плит утеплителя
- 9 - Дюбель
- 10 - Металлический костыль
- 11 - Защитный элемент из оцинкованной стали

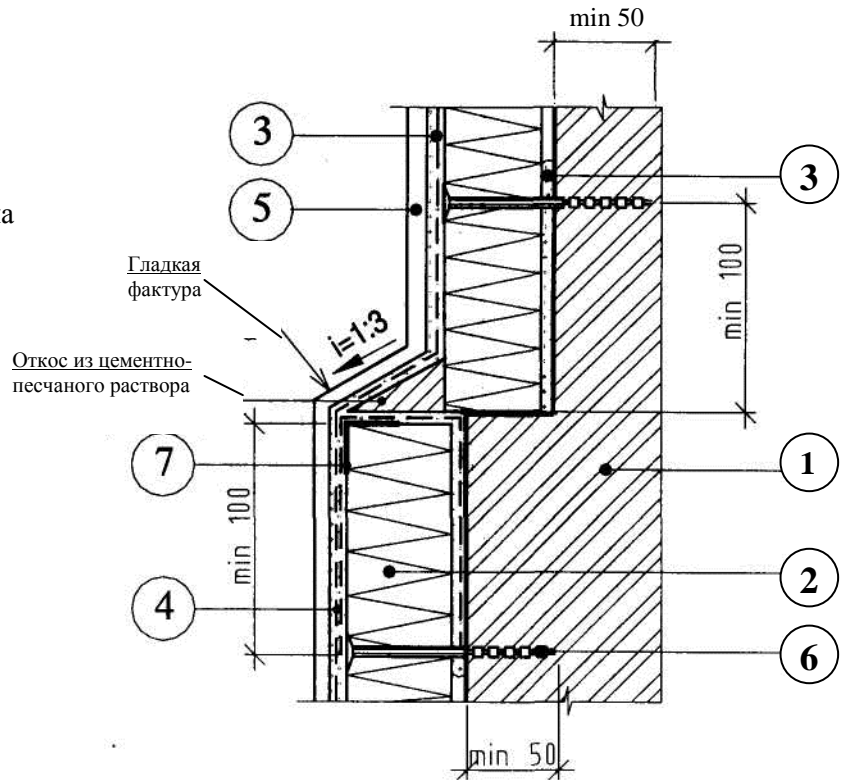
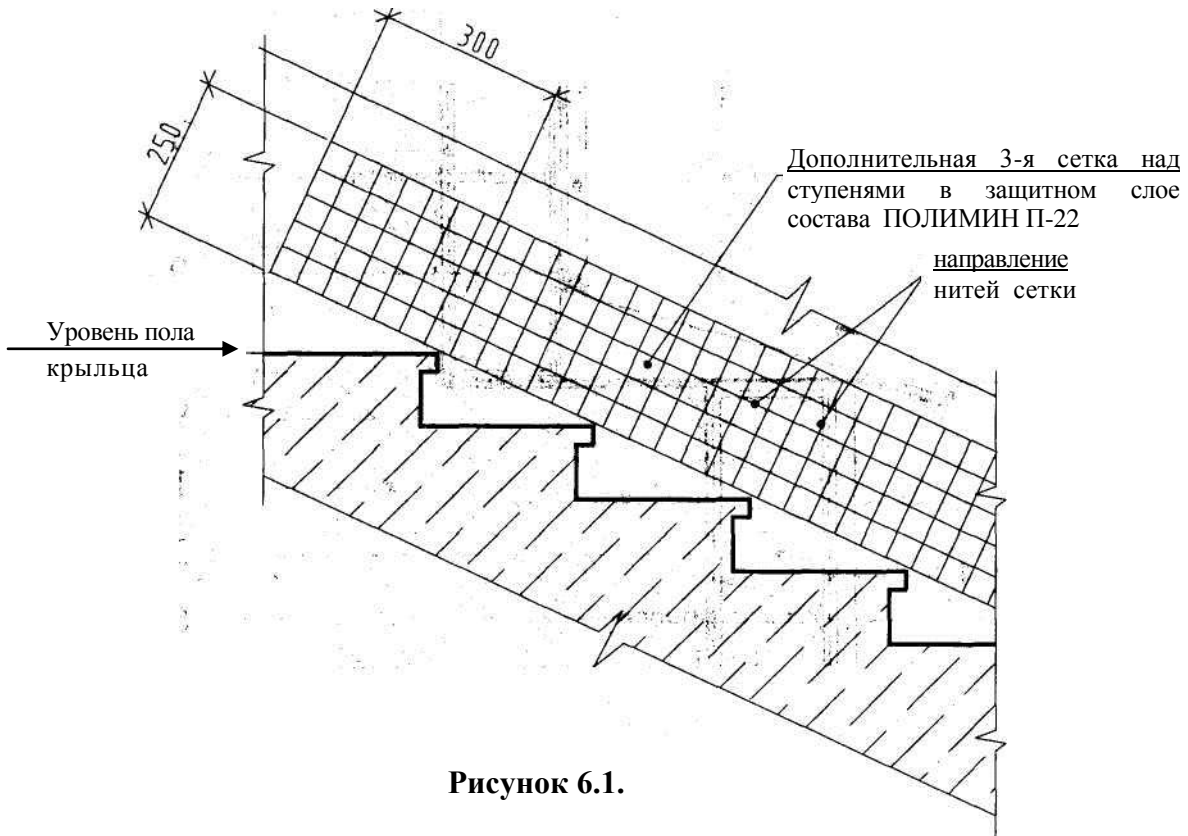
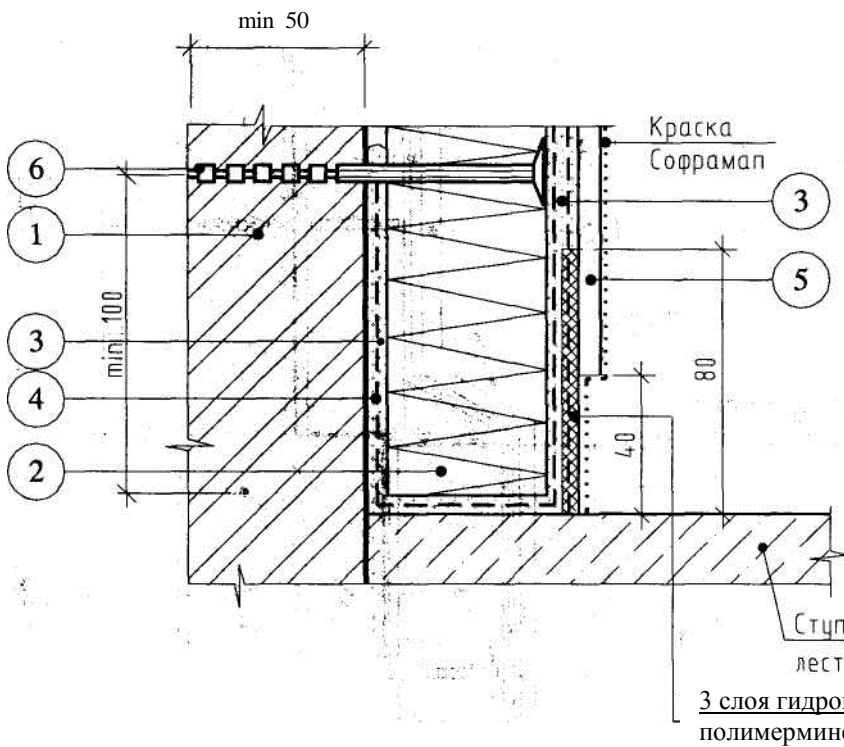


Рисунок 5.12.

**6. Детали примыкания утепления**



**Рисунок 6.1.**



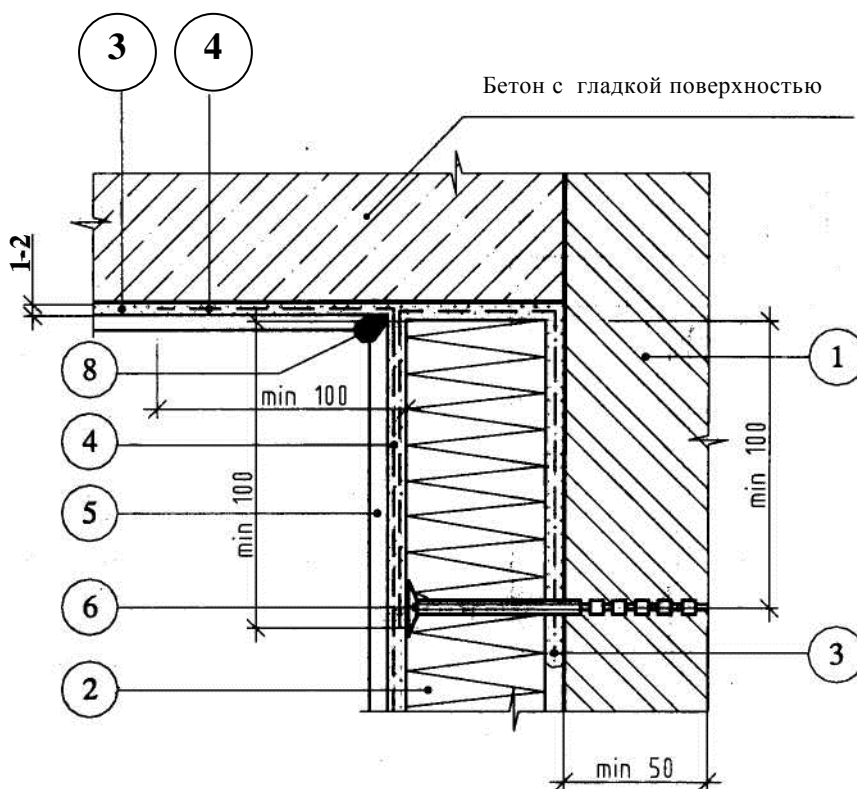
**Условные обозначения:**

- 1- Утепляемая стена
- 2 - Плиты утеплителя (минераловатные - специальные фасадные плиты повышенной жесткости; пенополистирольные – типа ПСБ-С)
- 3 - Клеящий состав ПОЛИМИН П-22 или П-21
- 4 - Армирующая сетка
- 5 – Клеящий состав ПОЛИМИН П-22 или П-21
- 6 - Дюбель для крепления плит утеплителя полимерминерального состава

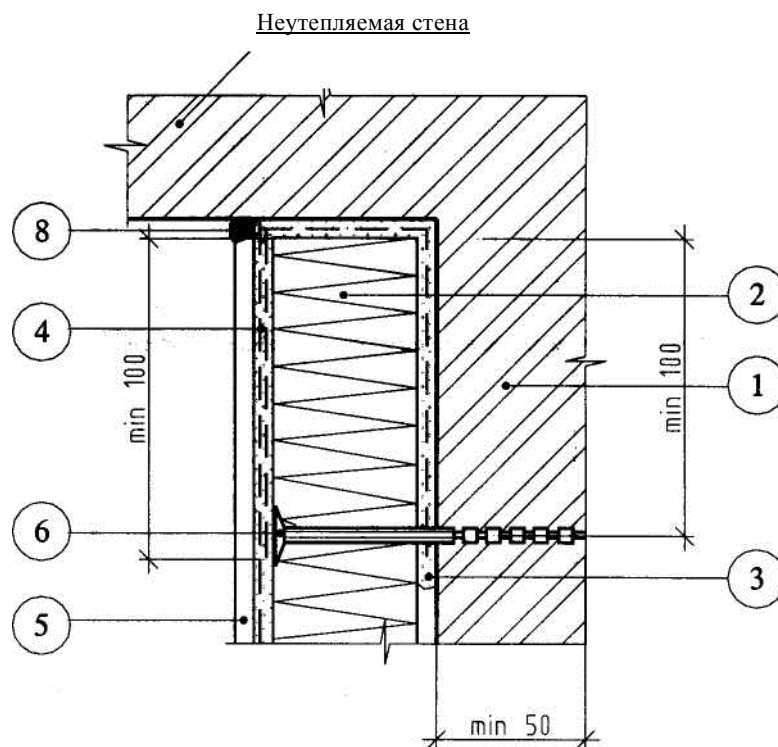
**Рисунок 6.2.**

**Условные обозначения:**

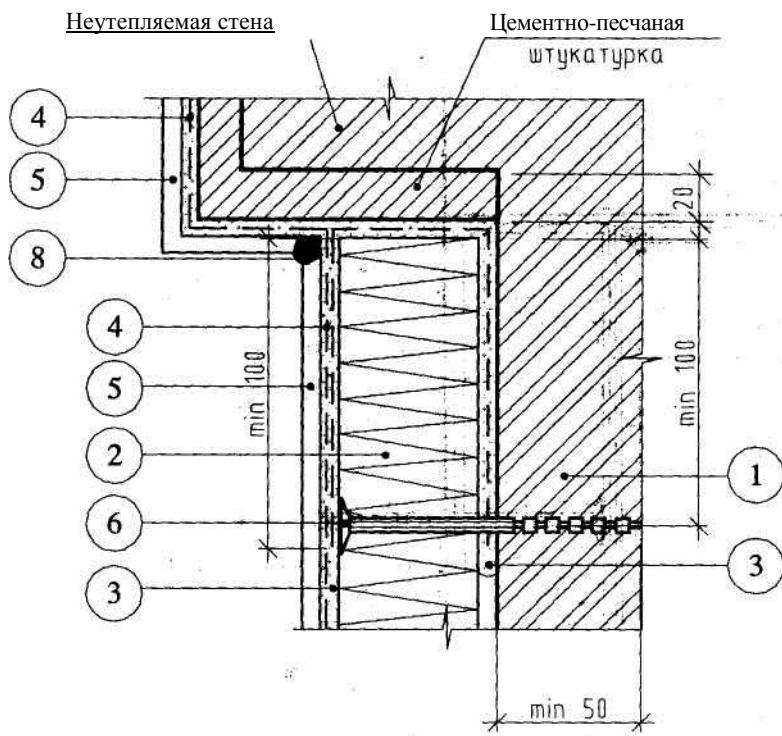
- 1 - Утепляемая стена
- 2 - Плиты утеплителя (минераловатные - специальные фасадные плиты повышенной жесткости; пенополистирольные - типа ПСБ-С)
- 3 - Клеящий состав ПОЛИМИН П-22 или П-21
- 4 - Армирующая сетка
- 5 - Клеящий состав ПОЛИМИН П-22 или П-21
- 6 - Дюбель для крепления плит утеплителя
- 8 - Силиконовая мастика



**Рисунок 6.3.**



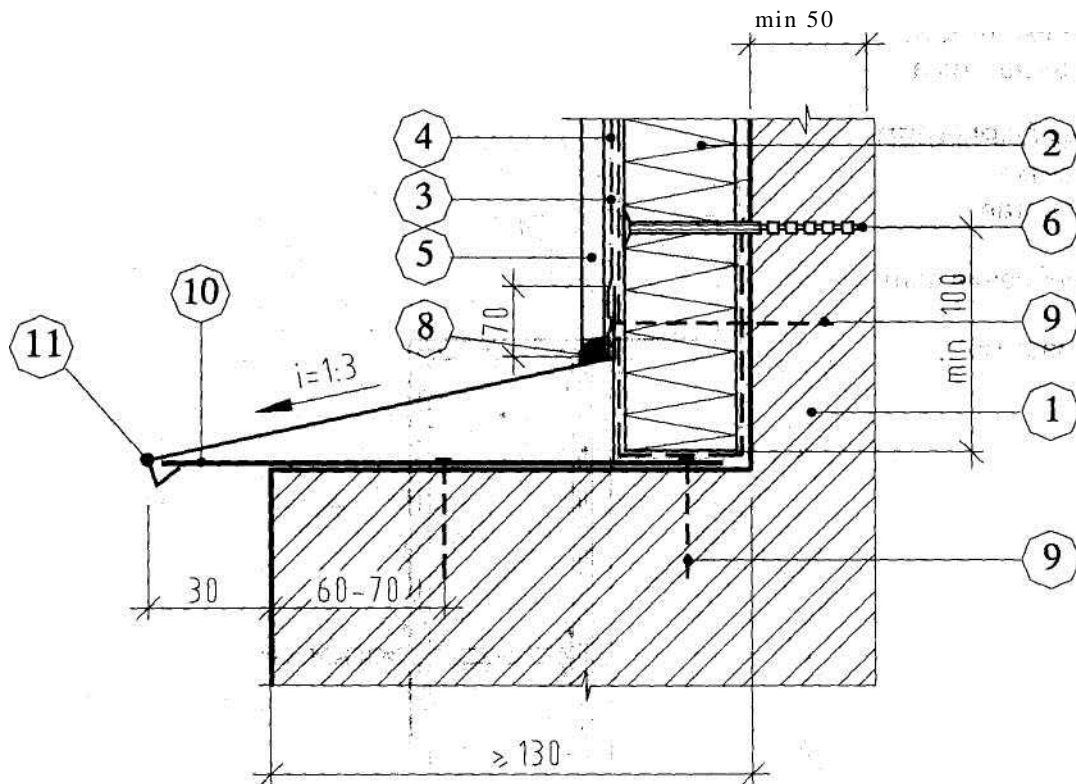
**Рисунок 6.4.**



**Условные обозначения:**

- 1 - Утепляемая стена
- 2 - Плиты утеплителя (минераловатные - специальные фасадные плиты повышенной жёсткости; пенополистирольные – типа ПСБ-С)
- 3 - Клеящий состав ПОЛИМИН П-22 или П-21
- 4 - Армирующая сетка
- 5 - Клеящий состав ПОЛИМИН П-22 или П-21
- 6 - Дюбель для крепления плит утеплителя
- 8 - Силиконовая мастика
- 9 - Дюбель
- 10 - Металлический костыль из оцинкованной стали

**Рисунок 6.5.**



**Рисунок 6.6.**

## 7. Детали утепления примыкания к кровлям

### Условные обозначения:

- 1 - Утепляемая стена
- 2 - Плиты утеплителя (минераловатные - специальные фасадные плиты повышенной жесткости; пенополистирольные - типа ПСБ-С)
- 3 - Клеящий состав ПОЛИМИН П-22 или ПОЛИМИН П-21
- 4 - Армирующая сетка
- 5 - Клеящий состав ПОЛИМИН П-22 или ПОЛИМИН П-21
- 6 - Дюбель для крепления плит утеплителя
- 7 - Алюминиевый уголок 25x25 с перфорированной стенкой, только для случая эксплуатируемой кровли. В остальных случаях допускается без уголков
- 8 - Силиконовая мастика
- 9 - Дюбель

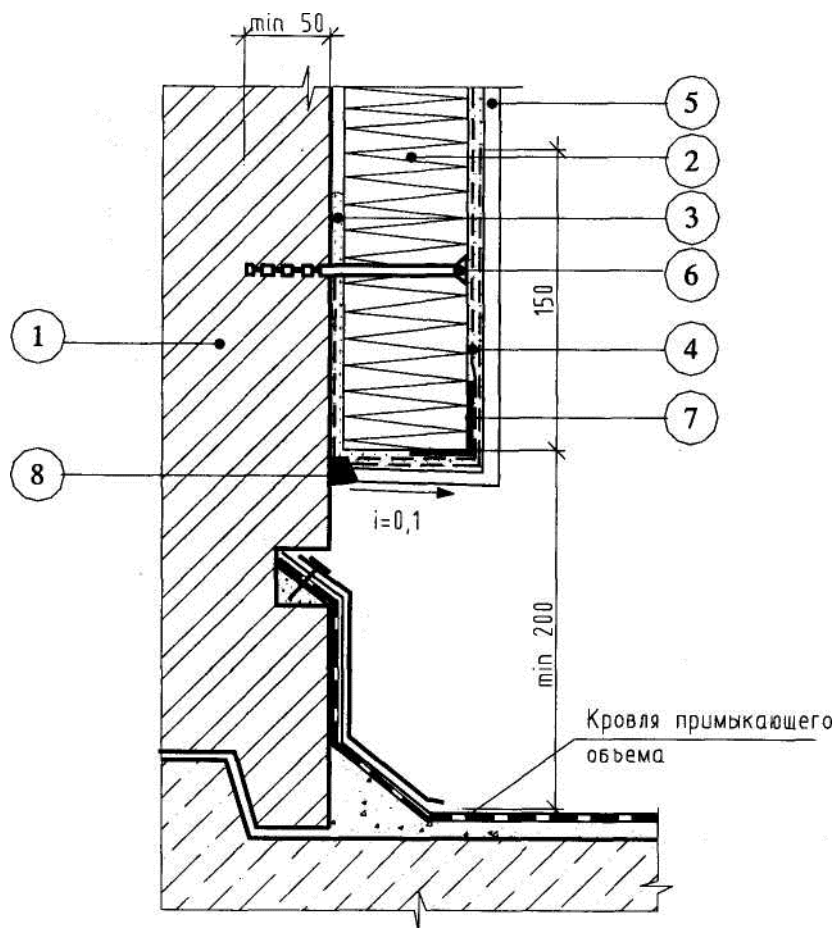


Рисунок 7.1.

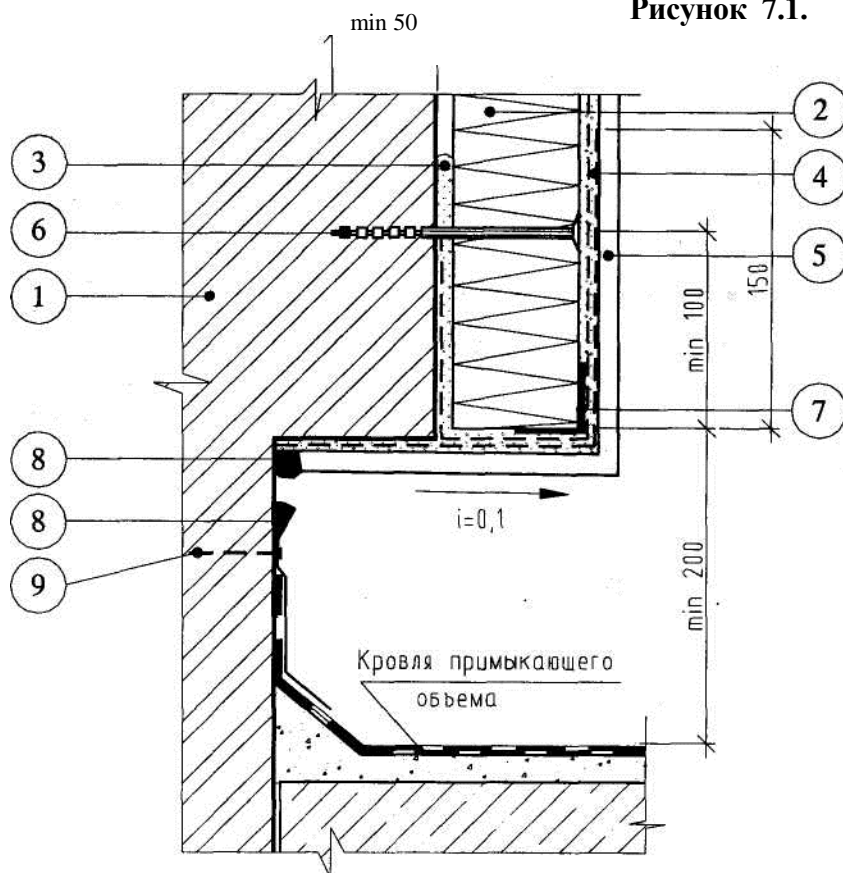


Рисунок 7.2.

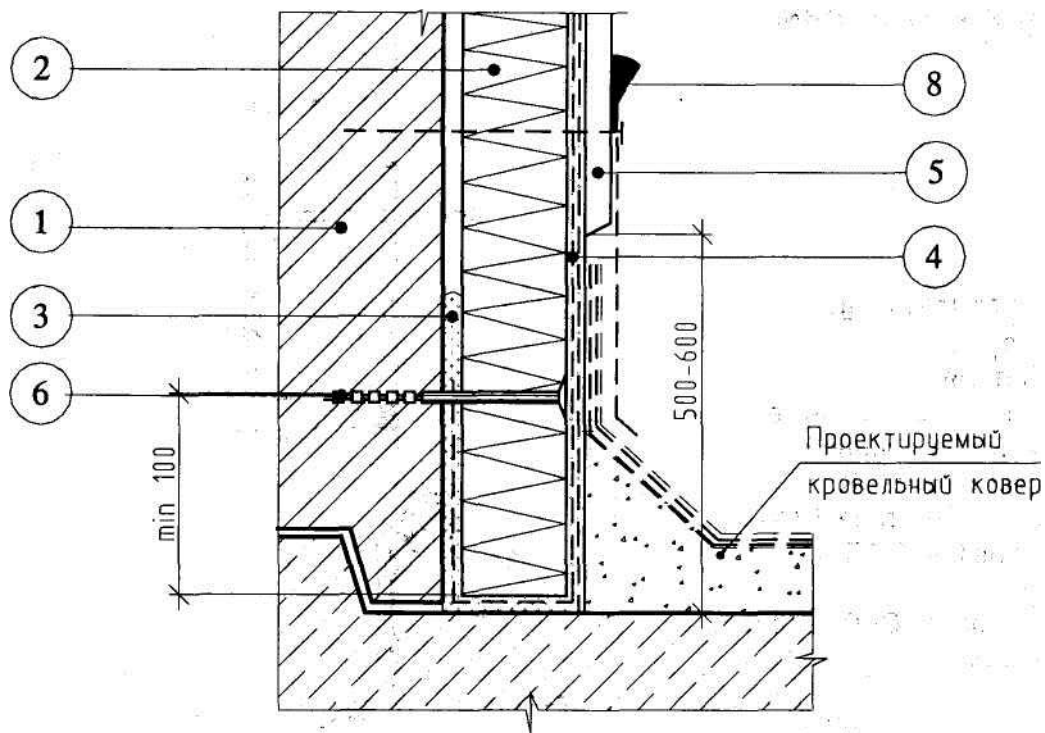


Рисунок 7.3.

**Условные обозначения:**

- 1 - Утепляемая стена
- 2 - Плиты утеплителя (минераловатные-специальные фасадные плиты повышенной жесткости; пенополистирольные - типа ПСБ-С)
- 3 - Клеящий состав ПОЛИМИН П-22 или П-21
- 4 - Армирующая сетка
- 5 - Клеящий состав ПОЛИМИН П-22 или П-21
- 6 - Дюбель для крепления плит утеплителя
- 8 - Силиконовая мастика
- 9 - Дюбель
- 11 - Защитный элемент из оцинкованной стали

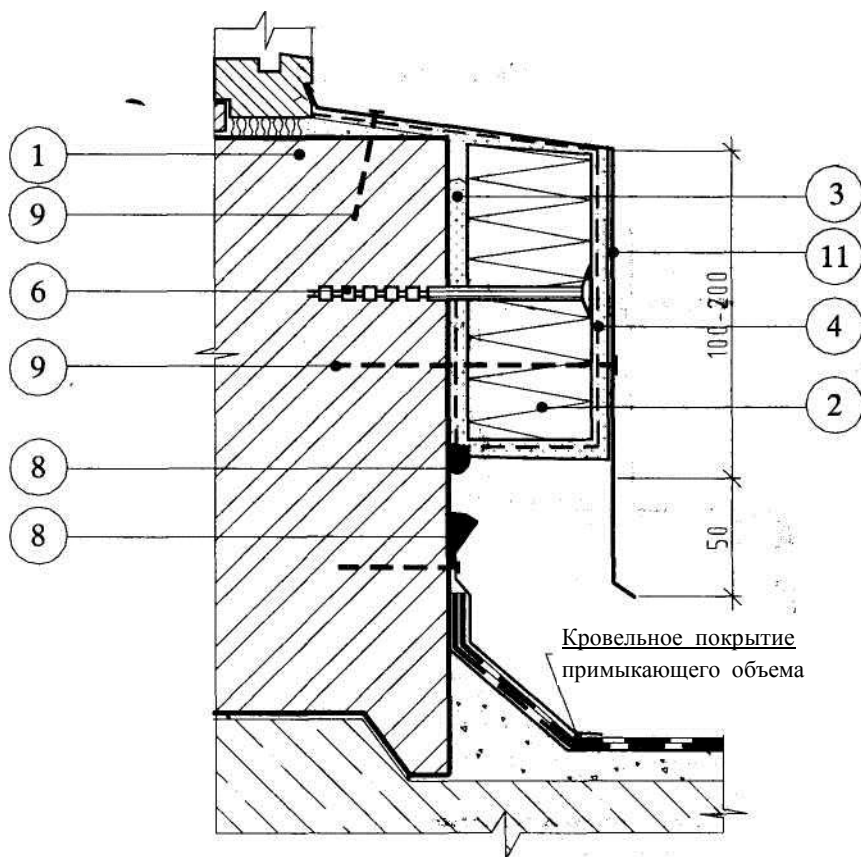


Рисунок 7.4.

## 8. Деформационные швы

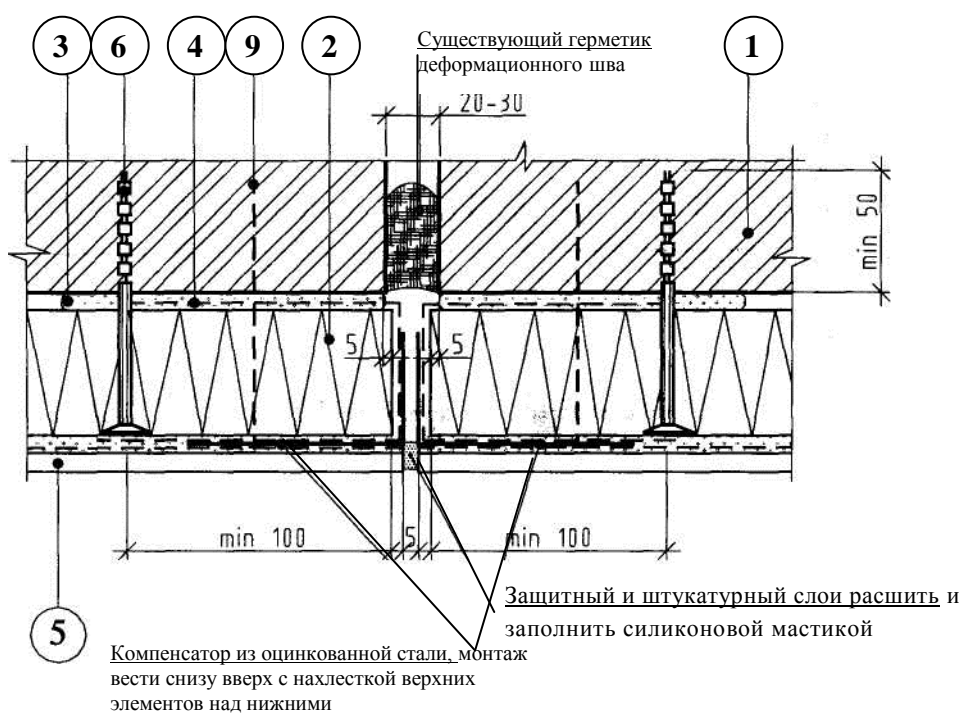


Рисунок 8.1. Осадочный шов

### Условные обозначения:

- 1 - Утепляемая стена
- 2 - Плиты утеплителя (минераловатные-специальные фасадные плиты повышенной жесткости; пенополистирольные - типа ПСБ-С)
- 3 - Клеящий состав ПОЛИМИН П-22 или П-21
- 4 - Армирующая сетка
- 5 - Клеящий состав ПОЛИМИН П-22 или П-21
- 6 - Дюбель для крепления плит утеплителя
- 8 - Силиконовая мастика
- 9 - Дюбель

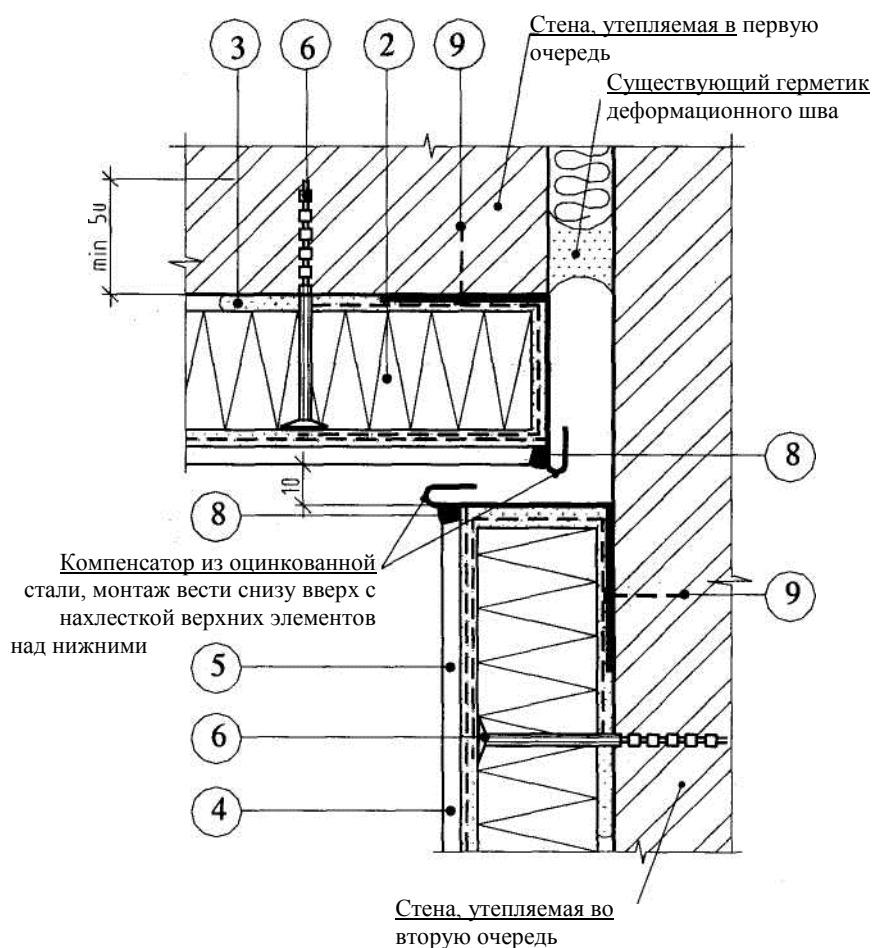


Рисунок 8.2. Температурно-осадочный шов угловой

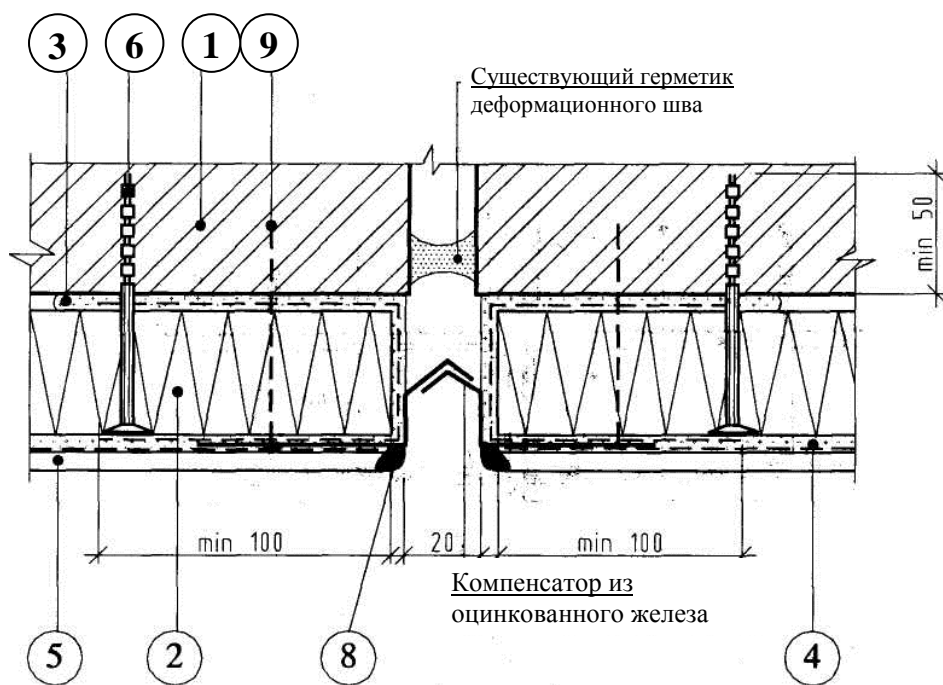
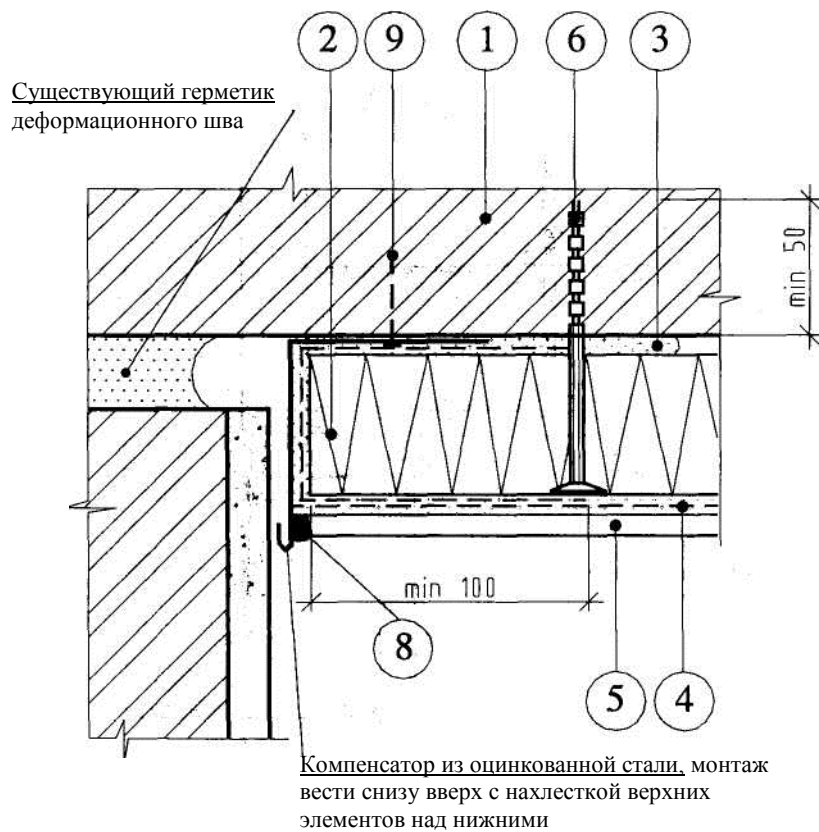


Рисунок 8.3. Температурно-осадочный шов

**Условные обозначения:**

- 1 – Утепляемая стена
- 2 - Плиты утеплителя (минераловатные -специальные фасадные плиты повышенной жесткости; пенополистирольные - типа ПСБ-С)
- 3 - Клеящий состав ПОЛИМИН П-22 или П-21
- 4 - Армирующая сетка
- 5 - Клеящий состав ПОЛИМИН П-22 или П-21
- 6 - Дюбель для крепления плит утеплителя
- 8 - Силиконовая мастика
- 9 - Дюбель





**Рисунок 8.4. Температурно-осадочный шов угловой**