

**ЦЕНТРАЛЬНЫЙ НАУЧНО-ИССЛЕДОВАТЕЛЬСКИЙ
И ПРОЕКТНО-ЭКСПЕРИМЕНТАЛЬНЫЙ ИНСТИТУТ
ОРГАНИЗАЦИИ, МЕХАНИЗАЦИИ И
ТЕХНИЧЕСКОЙ ПОМОЩИ СТРОИТЕЛЬСТВУ**

АОЗТ ЦНИИОМТП

**ТИПОВАЯ
ТЕХНОЛОГИЧЕСКАЯ КАРТА
НА УСТРОЙСТВО КРОВЕЛЬ
ИЗ МЕТАЛЛОЧЕРЕПИЦЫ**

**МОСКВА
2001**

Согласовано:
Начальник Технического управления
АО «Моспромстрой»

А.К. Готгельф

6 октября 1998 г.

Утверждено:
Генеральный директор
АОЗТ ЦНИИОМТП

П.П. Олейник

6 октября 1998 г.

В технологической карте рассмотрены вопросы устройства кровли из металлочерепицы отечественного производства. Рекомендована область применения, разработаны рациональная форма организации и технология производства работ, охрана труда, техника безопасности.

Карту разработали в АОЗТ ЦНИИОМТП сотрудники лаборатории кровельных работ кандидаты технических наук Белевич В.Б. и Чайка А.Г. при участии зав. сектором компьютерных и информационных технологий Ягудаева Л.М.

В работе по созданию карты принимали участие сотрудники СП ТОО «Буково» Камынин С.В. и Лавренкин Ю.А. (тел. 238-53-02)

Типовая технологическая карта разработана по заданию Управления развития Генплана Правительства Москвы.

Ответственный исполнитель к. т. н. Колосков В.Н.

1. ОБЛАСТЬ ПРИМЕНЕНИЯ

1.1. Технологическая карта разработана на устройство кровельного покрытия из панелей металлочерепицы для общественных и жилых зданий, спортивных сооружений и коттеджей, имеющих уклон ската кровли от 15 - 20°.

Кровельные листы металлочерепицы - это профилированные листы с волнистой формой гофры, имитирующие конфигурацию натуральной черепицы. Основой металлочерепицы является гладкий горячеоцинкованный лист толщиной 0,5 мм с полимерными покрытиями.

Качество полимерных покрытий должно соответствовать ГОСТ 30246-94 и сертификационным документам заводов-изготовителей.

Выбор типа полимерного лакокрасочного покрытия основывается на эстетических (цвет) и эксплуатационных (агрессия, температура, степень коррозионной стойкости и т.п.) требованиях к кровельному покрытию.

1.2. Листы металлочерепицы выпускаются различных типов (Таблица 1), отличающихся формой и высотой волн, шириной листа, а также цветом и видами покрытия лицевого слоя.

Выбор типа профиля металлочерепицы основывается на эстетических требованиях к

архитектурному решению здания и окружающему ландшафту.

2. ТЕХНОЛОГИЯ И ОРГАНИЗАЦИЯ ВЫПОЛНЕНИЯ РАБОТ

2.1. Листы металлочерепицы поставляются на строительные объекты с заводов, как правило, по предварительно заявленным размерам, которые устанавливаются в результате тщательных обмеров ската крыши.

2.2. Форма крыши - односкатная, двускатная, шипцовая, мансардная и др. влияют на размеры заявляемых профильных листов, так как наиболее важное значение при обмерах ската имеют основной размер: от карниза до конька.

2.3. При обмерах ската учитывается неременное условие - листы металлочерепицы укладывают на обрешетку так, чтобы край ее выступал наружу не более чем на 40 мм. Превышение этого размера (40 мм) не допускается из-за возможной деформации листа.

2.4. При устройстве стропил и обрешетки не должно быть перекосов, скаты должны иметь все размеры в соответствии с проектом.

2.5. Для устройства кровли используются профилированные листы металлочерепицы, выпускаемые фирмами:

СП ТОО «Буково» - Классик, ТУ 5285-001-35530527-98;

ООО Промышленная компания «Металл профиль» - МП Элит;

СП «ЗИОСАБ» - Ставан;

ЗАО «Сириус Л» - Компакт.

Типы металлочерепицы

Таблица 1

Наименование	Тип	Длина, мм	Полезная ширина, мм	Высота волн, мм	Шаг черепицы, мм	Масса 1 м ² , кг	Толщина листов, мм
Классик	I	800 ... 7500	1100	40	350	4,5	0,5
МП Элит	II	800 ... 7500	1065	54	400	4,5	0,5
Ставан	I	800 ... 7500	1050	47	350	4,5	0,55
Компакт		1830	1180	20		4,8	0,55

2.6. Зная стандартную полезную ширину листов металлочерепицы, можно подсчитать необходимое их количество. При длине скатов более 7,5 м листы рекомендуется разбивать на два куска с нахлестом 200 мм.

2.7. Хранить листы металлочерепицы, поступившие с завода на строительную площадку, нужно следующим образом:

привезенные листы металлочерепицы в заводской упаковке должны быть уложены на ровном месте на брусья толщиной до 20 см с шагом до 0,5 м (Рис. 1). Если монтаж кровли планируется на срок более 1 месяца, листы металлочерепицы следует переложить рейками. Высота стопки листов не более 1 м.

2.8. Перед началом устройства кровли из металлочерепицы произвести контрольный обмер скатов с установлением плоскостности и их перпендикулярности по отношению к линиям конька и карнизов. Этот процесс является контрольным потому, что он будет определяющим к соблюдению качества укладки металлочерепицы.

2.9. Обрешетка под листы металлочерепицы выполняется из антисептированных досок сечением а×100 мм (а - высота доски, определяется проектом; при шаге стропильных конструкций 700 - 900 мм а = 32 мм) с расстоянием по осям (Рис. 2):

для листов Классик (тип I) расстояние от крайней обрешетины - 300 мм, последующие расстояния между осями - 350 мм;

для листов МП Элит (тип II) расстояние от крайней обрешетины 350 мм, последующие расстояния между осями - 400 мм;

для листов Ставан (тип I) расстояние от крайней обрешетины - 300 мм, последующие расстояния по осям - 350 мм.

2.10. Выходящая на карниз доска (см. Рис. 2) должна быть на 10 - 15 мм толще

других.

2.11. Обрешетку следует укладывать сверху на свободно уложенный на стропила гидропароизоляционный материал для обеспечения вентиляции под кровельными листами (между гидроизоляционным материалом и металлочерепицей) и предотвращения конденсата с нижней стороны кровельного листа (Рис. 3).

Материал гидропароизоляции должен впитывать влагу со стороны теплоизоляции. Для хорошей вентиляции гидропароизоляция делается так, чтобы струя холодного воздуха беспрепятственно могла пройти от карниза под конек крыши. Вентиляционные отверстия устраиваются в самом высоком месте кровли (Рис. 4).

Рекомендуется использовать для гидропароизоляции следующие материалы:

«Тайвек» (фирма Du Pont Engineering Products S. A., Люксембург);

«Экстра» (фирма OY ELTETE AB, Финляндия);

«Ranka Tak» (фирма Rannila, Финляндия);

«Ютацион Н140 ВС УС» (фирма Juta, Чехия).

2.12. Гидропароизоляционный материал (прокладку) устанавливают внахлест (100 - 150 мм) от карниза к коньку. Воздух для вентиляции попадает под профильный лист от карниза к коньку (Рис. 5).

2.13. При устройстве обрешетки под листы металлочерепицы в сырых помещениях оставляют зазор (минимум 50 мм) между нижней поверхностью гидроизоляции и нижним покрытием. Такая конструкция требует поднять обрешетку дополнительно на 50 мм, чтобы нижняя часть гидроизоляции проветривалась. Для этого на стропила прибавают бруски сечением 50×50 мм.

Для предотвращения просачивания влаги на обрешетку под конек следует прибить полосу гидроизоляционного материала.

2.14. Доски на торцевых участках и доски ребристой обшивки, выходящие на карнизы, должны быть выше обрешетки на высоту профильного листа (Рис. 6).

2.15. Карнизная планка должна быть закреплена до укладки листов металлочерепицы оцинкованными гвоздями через 300 мм. Чтобы коньковая планка была хорошо закреплена, под нее по обе стороны прибавают по две дополнительные доски (Рис. 7).

2.16. Монтаж листов металлочерепицы начинается с торцевых участков на двускатной крыше, а на шатровой крыше листы устанавливают и крепят от самой высокой точки ската по обе стороны.

2.17. Капиллярная канавка каждого листа должна быть накрыта последующим листом. У листов разного типа (Рис. 8) капиллярная канавка находится следующим образом:

у листа Классик и листа МП Элит - на волне левого края,

у листа Ставан - на правом крае

Закрепление листов над капиллярными канавками в местах нахлестов показано на Рис. 9.

2.18. Монтаж кровельных листов можно начинать как с левого, так и с правого торца. Когда монтаж начинают с левого края, то следующий лист устанавливают под последнюю волну предыдущего листа. Край листа устанавливают по карнизу и крепится с выступом от карниза на 40 мм (см. Рис. 2).

2.19. Крепление листов металлочерепицы начинать с закрепления трех-четырёх листов винтом самонарезающим на коньке, выровнять их строго по карнизу, затем крепить окончательно по всей длине.

Для этого установить первый лист и прикрепить его одним винтом самонарезающим у конька. Затем уложить второй лист так, чтобы нижние края составляли ровную линию. Скрепить нахлест одним винтом самонарезающим по верху волны, под первой поперечной складкой.

Если окажется, что листы не стыкуются, следует сначала приподнять лист от

другого, затем, слегка наклоняя лист и двигаясь снизу вверх, укладывать складку за складкой и скреплять винтом самонарезающим по верху волны под каждой поперечной складкой.

2.20. Скрепить 3 - 4 листа между собой и получившийся ровный нижний край выровнять строго по карнизу, затем скрепить листы к обрешетке окончательно.

2.21. Профильные листы крепить винтами самонарезающими с окрашенной восьмигранной головкой с уплотнительной шайбой, которые ввинчивают в прогиб волны профиля под поперечной волной перпендикулярно к листам (Рис. 10). Используются, как правило, винты размерами 4,5×19 мм и 4,8×25,35 мм.

На каждый квадратный метр профиля устанавливать 7 винтов самонарезающих, учитывая, что по краю лист крепится только в каждой второй волне.

2.22. В местах продольных нахлестов листов металлочерепицы рекомендуется скреплять между собой при помощи винтов самонарезающих размером 4,5(4,8)×19 мм с шагом через одну волну (см. Рис. 9). В местах нахлеста листов металлочерепица по длине рекомендуется обеспечить «перехлест» листов не менее 200 мм.

У металлочерепицы Компакт величина «перехлеста» составляет 110 мм. В месте нахлеста крепление производить в каждую вторую волну под поперечным рисунком.

2.23. В местах ендов должен устанавливаться гладкий лист шириной 1250 мм по сплошной обрешетке. Гладкий лист крепить к сплошной обрешетке оцинкованными гвоздями.

После укладки листов металлочерепицы рекомендуется установить сверху декоративную планку (Рис. 11). Планку устанавливать строго по шнуру, шаг винтов 200 - 300 мм.

2.24. Торцевую планку (Рис. 12) крепят к деревянному основанию винтами самонарезающими, эта планка покрывает торец поверх волны профиля. Планку устанавливать строго по шнуру, шаг винтов 200 - 300 мм.

2.25. Конек крыши должен закрываться коньковыми элементами после установки всех рядовых листов металлочерепицы и закрепления уплотнительной прокладки. Коньковые элементы должны закрепляться винтами самонарезающими на каждой второй профильной волне.

Между коньком и листами металлочерепица рекомендуется устанавливать специальную профильную уплотнительную прокладку. Конькову планку устанавливать строго по шнуру, шаг винтов 200 - 300 мм. Профильная уплотнительная прокладка крепится к обрешетке тонкими оцинкованными гвоздями.

2.26. Скатывание снега над входом в здание явление опасное, поэтому на расстоянии около 350 мм от карниза под вторым поперечным рисунком следует закрепить специальное снегозадерживающее устройство (Рис. 13). Крепление следует осуществить сквозь лист к обрешетке большим винтом самонарезающим или болтом.

При необходимости обрезки листов металлочерепицы следует пользоваться ножовкой по металлу, ножницами или ручной электропилой с твердосплавными зубьями.

Все места среза, сколов и повреждений защитного слоя должны быть окрашены для предохранения листа металлочерепицы от кромочной коррозии (Рис. 14).

Для безопасной эксплуатации крыши необходимо установить:

лестницы для подъема на крышу;

переходные мостики должны быть закреплены на крыше, если уклон составляет больше, чем 1:8. Крепление под мостик фиксируются шурупами через листы металлочерепицы к дополнительному основанию. Расстояние между креплениями - 1000 мм.

Лестницы на крыше крепятся шурупами сквозь лист к обрешетке.

2.27. В местах примыкания листов металлочерепица к вертикальным поверхностям (стены, трубы и т.п.) рекомендуется устанавливать планки стыков (Рис. 15).

**Материально-технические ресурсы
Перечень машин, механизмов и оборудования**

Таблица 2

Код	Наименование машин, механизмов и оборудования	Тип, марка, ГОСТ	Назначение	Количество на звено (бригаду)
1	2	3	4	5
1	Электроножницы	С-424	Обрезка листов	1 шт.
2	Ручные ножницы	ГОСТ 107-00.000	Подрезка углов листа	1 шт.
3	Электропила ручная		Обрезка листов	1 шт.
4	Ножовка по металлу		Обрезка листов	1 шт.
5	Киянка по металлу		Правка листов	4 шт.
6	Аэрозольный баллон с краской		Окраска опиленных и поврежденных поверхностей	1 шт.
7	Электродрель с насадкой (гнездами) для винтов		Установка винтов самонарезающих	1 шт.
8	Молоток стальной (ручник)	ГОСТ 11042-72	Забивка гвоздей	4 шт.
9	Рулетка металлическая	РС-20, ГОСТ 7502-69	Замеры	1 шт.
10	Рейка складная универсальная, длина 3 м	КОНДОР-3М	Проверка уклонов, ровности основания	1 шт.
11	Уровень		Проверка горизонтальности	1 шт.
12	Кисть маховая	ГОСТ 10597-70	Сметание металлической пыли	2 шт.
13	Щетка волосяная		Уборка мусора и опилок	2 шт.
14	Каска для предохранения головы от ударов	ГОСТ 9819-61	Защита от ударов	4 шт.
15	Пояс предохранительный	ГОСТ 14185-69	Защита от падения	4 шт.
16	Очки защитные	ОЗ-3, ГОСТ 9802-61	Защита глаз	4 шт.
17	Рукавицы		Защита рук	4 пары
18	Трап монтажный		Передвижение по кровле	2 шт.
19	Веревка монтажная		Привязка рабочих к конструкциям	4 шт.
20	Гвозди			По проекту

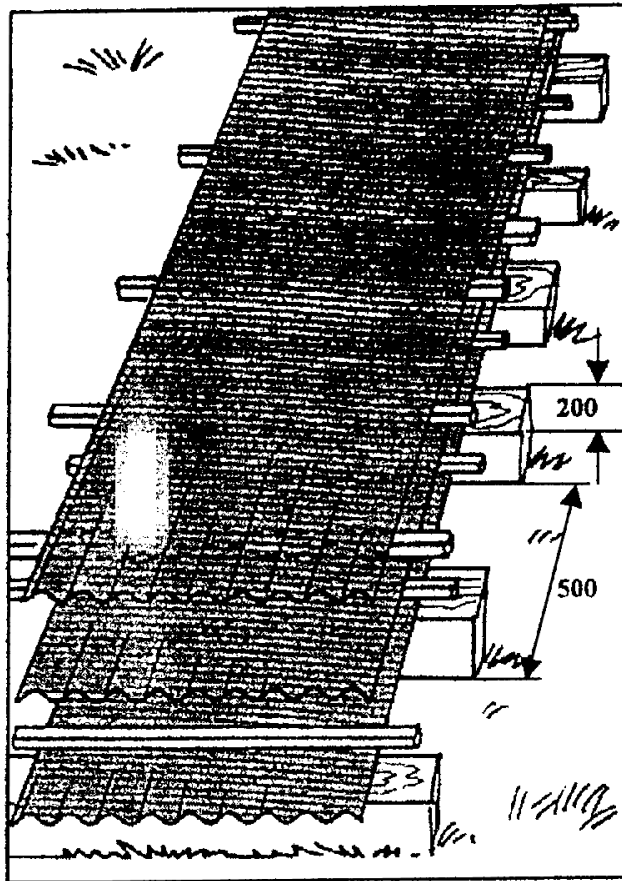


Рис. 1. Хранение металлочерепицы

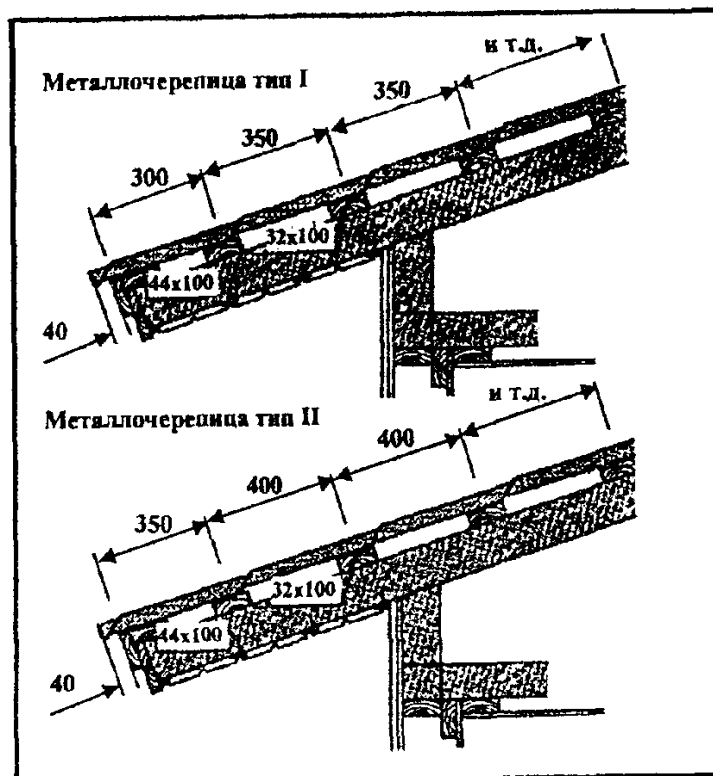


Рис. 2. Разметка брусков обрешетки

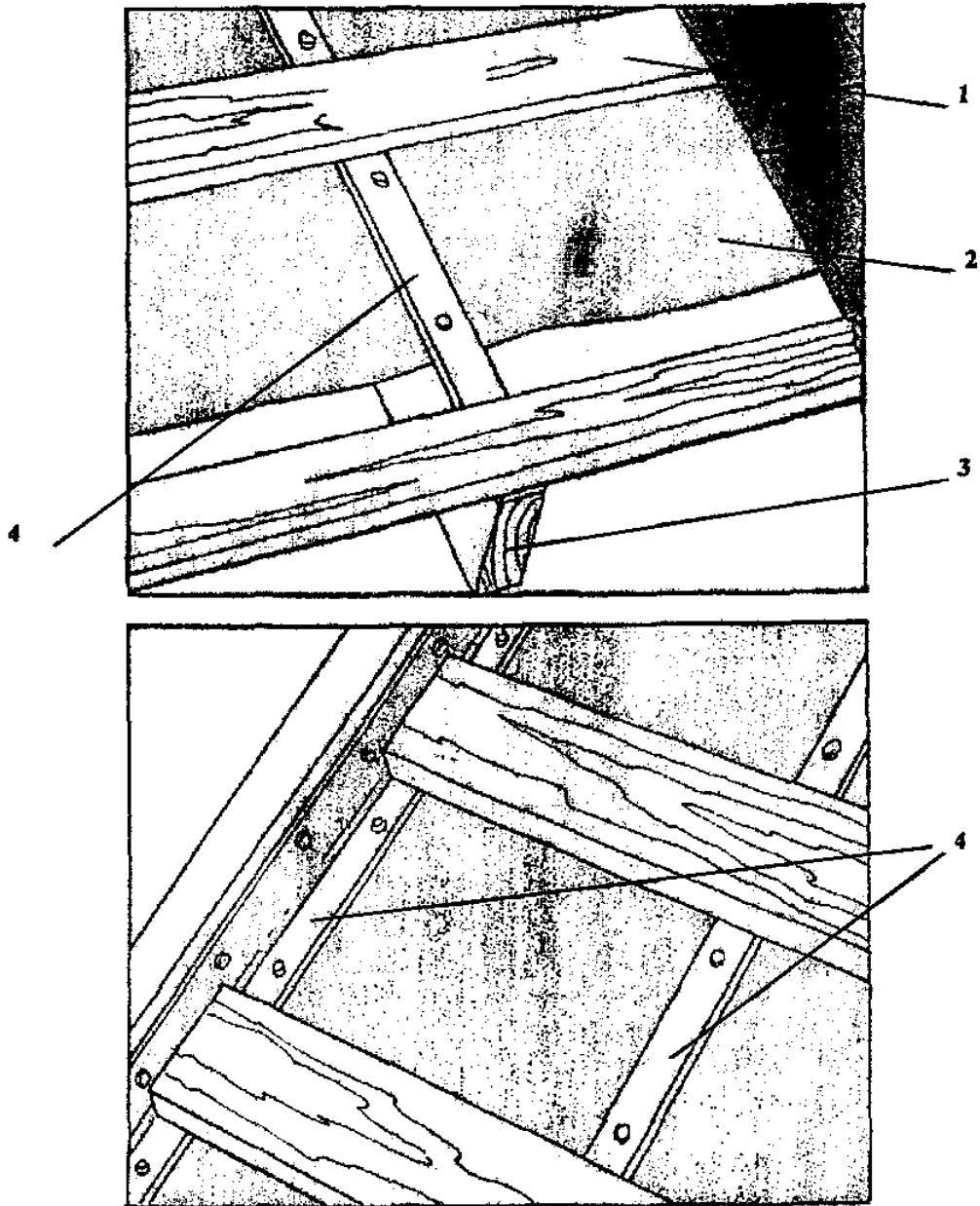


Рис. 3. Укладка гидроизоляционной прокладки на стропила
1 - обрешетка; 2 - прокладка; 3 - стропильная балка; 4 - планка над стропильной балкой

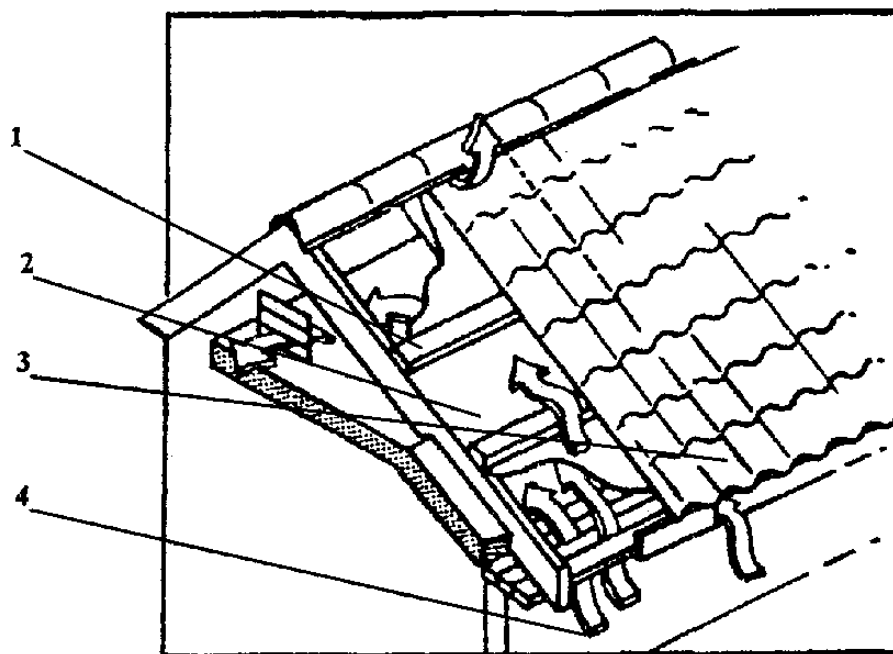


Рис. 4. Движение воздуха от карниза к коньку

1 - обрешетка; 2 - гидроизоляционный рулонный материал; 3 - металлочерепица; 4 - направление движения воздуха

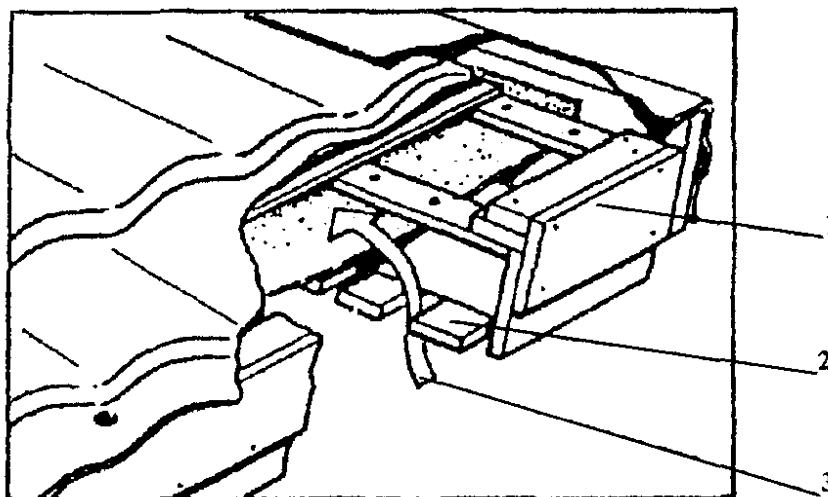


Рис. 5. Карнизный участок крыши

1 - защитная карнизная доска; 2 - зашивка карниза; 3 - направление движения воздуха

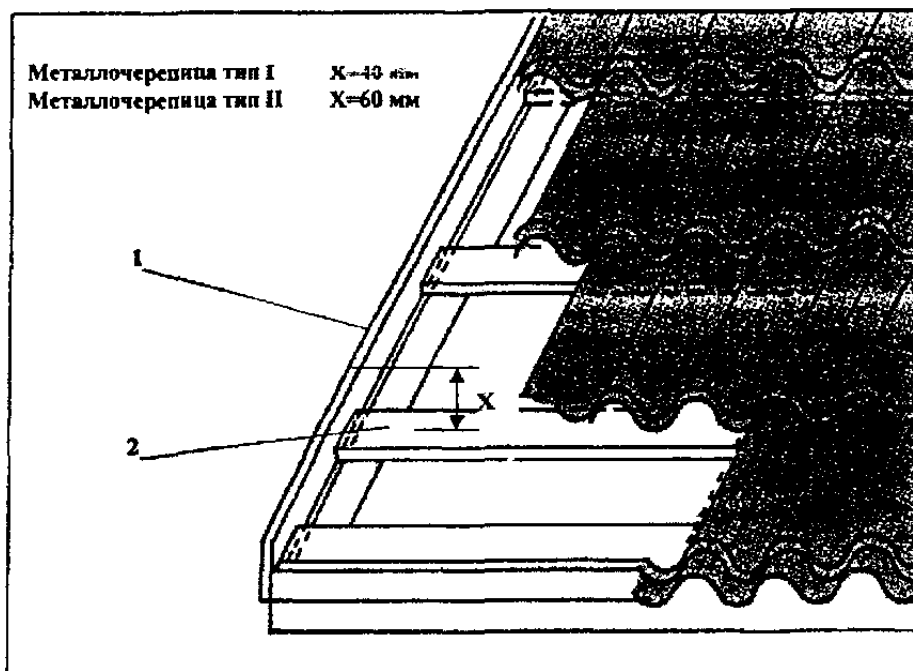


Рис. 6. Размещение торцевой планки

1 - торцевая планка; 2 - обрешетка

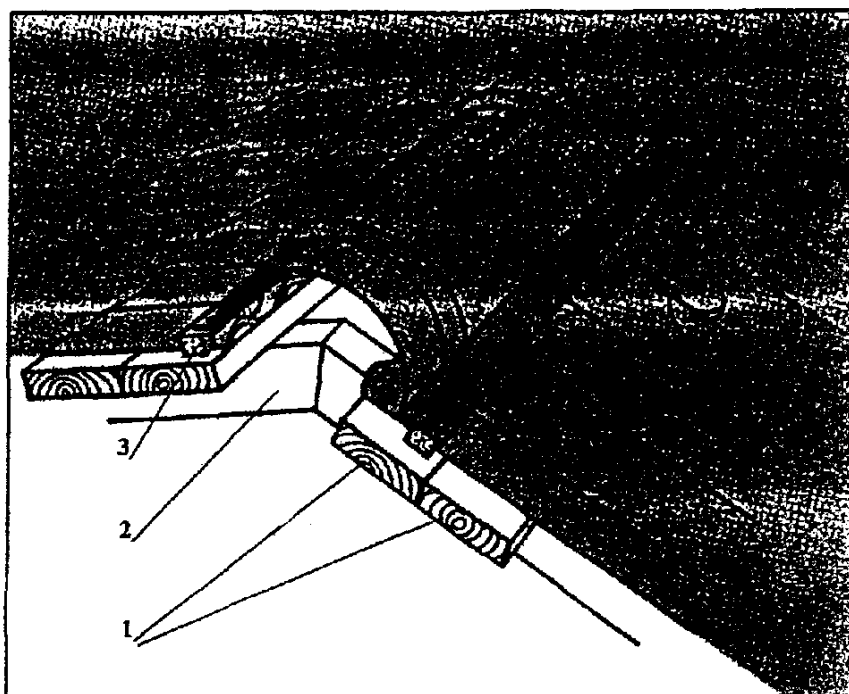


Рис. 7. Укладка дополнительных досок на коньке по стропилам

1 - дополнительные доски; 2 - стропила; 3 - уплотнительный профиль

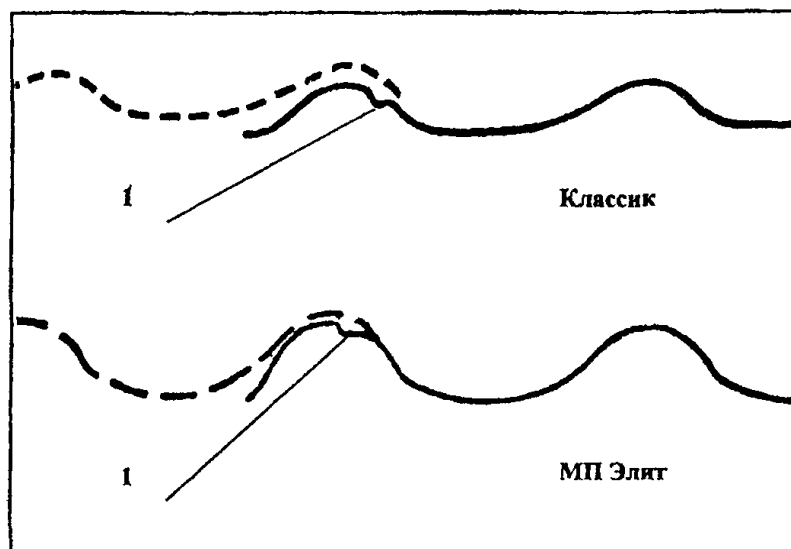


Рис. 8. Размещение капиллярной канавки

1 - капиллярная канавка

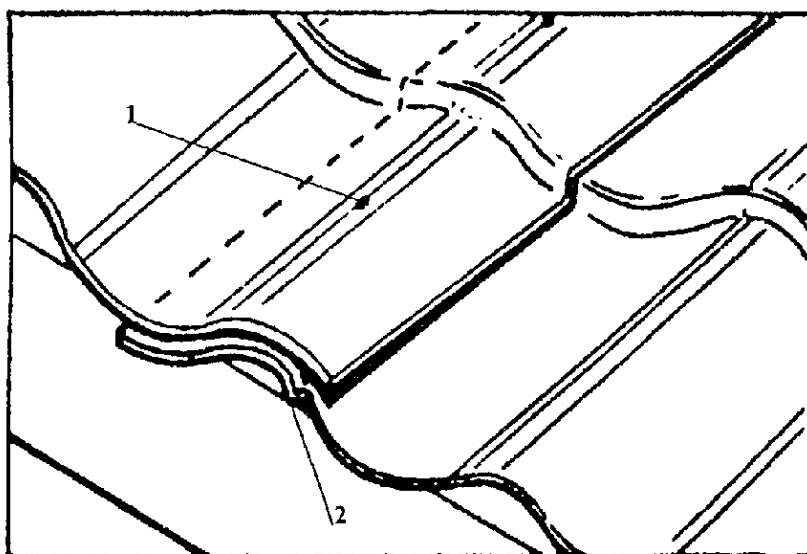


Рис. 9. Закрепление мест нахлестов винтами

1 - винт самонарезающий; 2 - капиллярная канавка

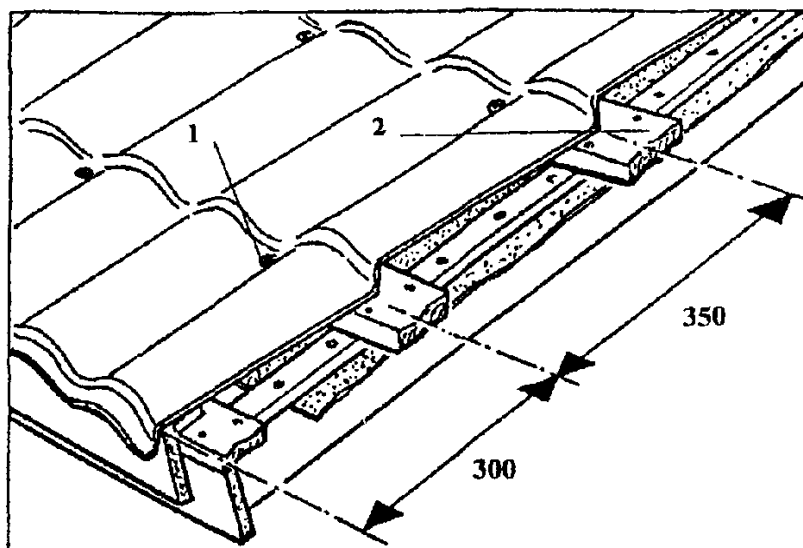


Рис. 10. Установка винтов в гофрированные складки металлочерепицы

1 - винт самонарезающий; 2 - обрешетка

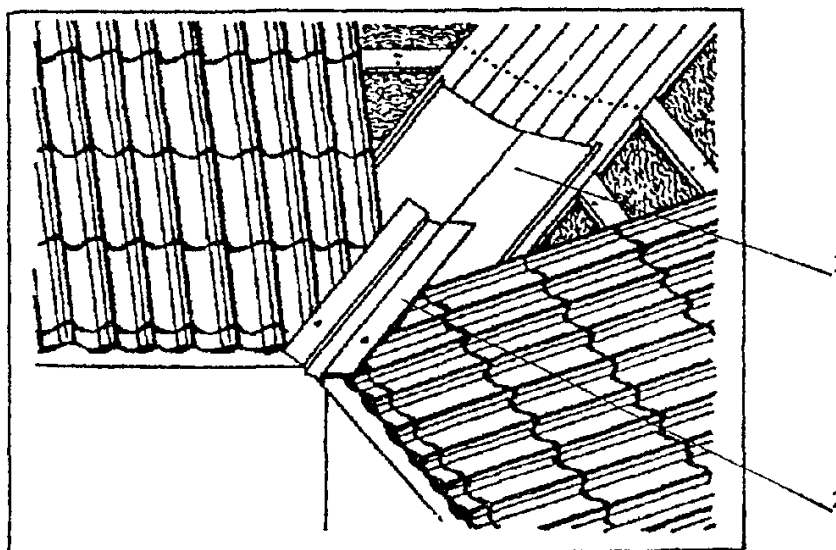


Рис. 11. Монтаж ендовы

1 - гладкий лист; 2 - декоративная планка ендовы

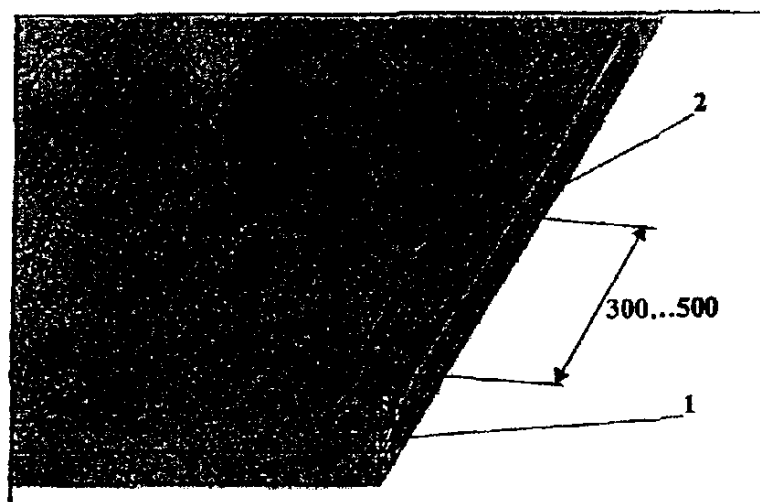


Рис. 12. Крепление торцевой планки к деревянному основанию

1 - торцевая планка; 2 - винт самонарезающий

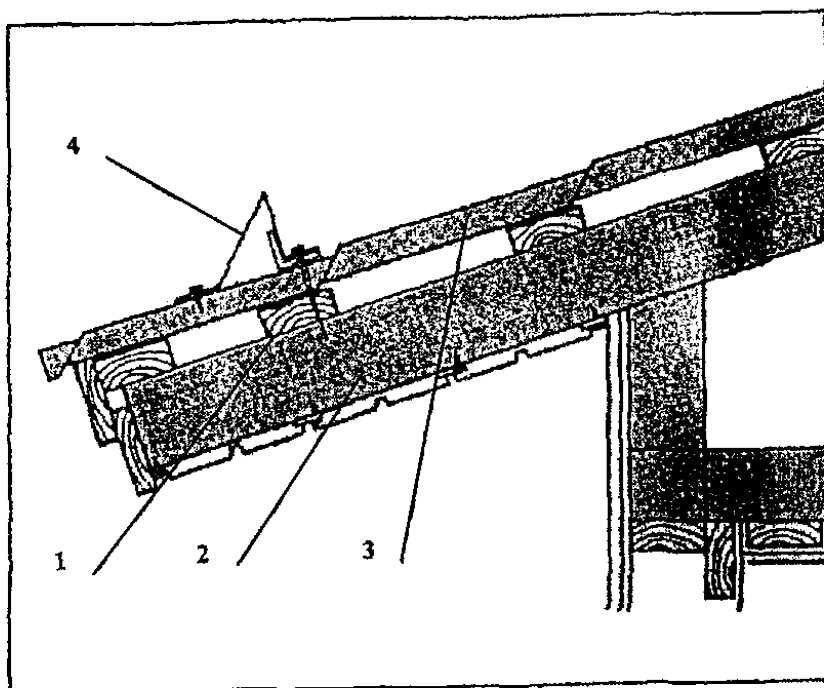


Рис. 13. Устройство для задержания снега

1 - обрешетка; 2 - стропила; 3 - металлочерепица; 4 - устройство для задержания снега



Рис. 14. Окраска срезов, сколов и повреждений защитного слоя

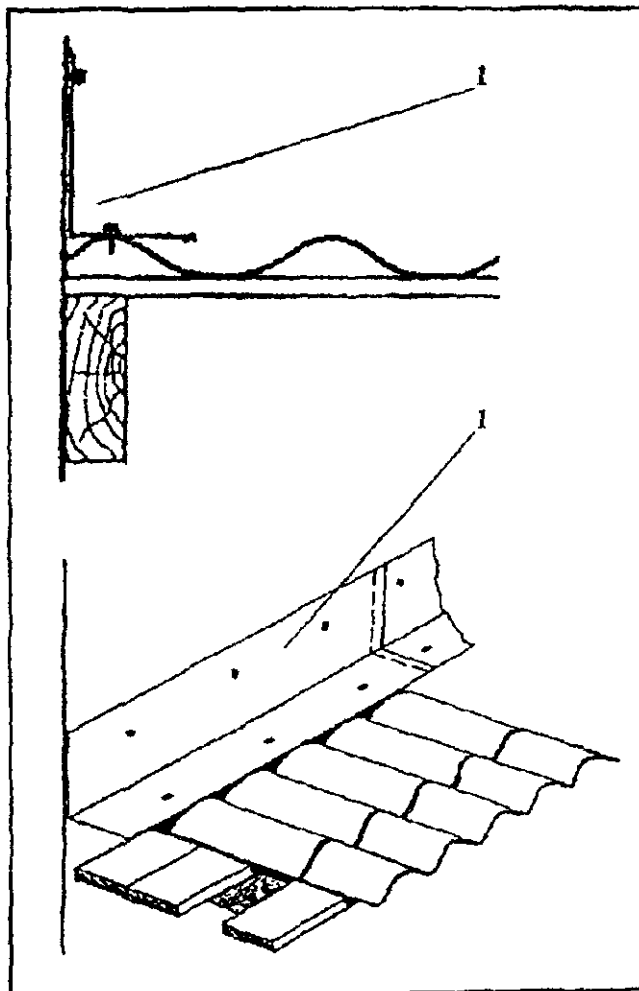


Рис. 15. Планки стыков с вертикальными поверхностями

1 - планка

3. ТРЕБОВАНИЯ К КАЧЕСТВУ И ПРИЕМКЕ РАБОТ

3.1. В процессе подготовки и выполнения кровельных работ проверяют:

- качество листов металлочерепицы;
- отсутствие царапин, деформаций, изгибов, надломов, размеры по длине;
- качество выполнения обрешетки - сечение обрешетин, расстояние между обрешетинами и соответствие проектному решению;
- наличие прокладочного гидроизоляционного материала;
- наличие торцевых, коньковых, карнизных планок;
- готовность всех конструктивных элементов для выполнения кровельных работ;
- правильность выполнения всех примыканий к выступающим конструкциям;
- правильность выполнения вентиляционного канала;
- правильность выполнения конька, ендовы, карнизов;
- правильность установки и закрепления лестницы, переходных мостиков, лестницы на крыше, правильность устройства системы водоотвода.

3.2. Приемка работ должна сопровождаться тщательным осмотром ее поверхности и особенно в ендовах, на карнизных участках, в местах устройства конька, всей водоотводящей системы.

3.3. Выполненная кровля из металлочерепицы должна удовлетворять следующим требованиям:

все листы металлочерепицы, в том числе коньковые элементы должны быть плотно

прикреплены к обрешетке, без перекосов, с соблюдением нахлесток, с соблюдением размера выноса обрешетки. На поверхности листов металлочерепицы не должно быть повреждений, изломов, вмятин, царапин.

3.4. Обнаруженные при осмотре готовой кровли производственные дефекты должны быть исправлены до сдачи дома в эксплуатацию.

3.5. Приемка готовой кровли должна быть оформлена актом с оценкой качества работ.

3.6. Приемка выполненных работ подлежит освидетельствованию актами скрытых работ, в том числе выполненной пароизоляции, теплоизоляции, гидроизоляционного слоя (если эти элементы конструкции имеются), устройство антенн, растяжек, стоек, мансардных окон.

3.7. Требования к качеству кровель и предметы контроля приведены в Таблице 3.

Контролируемые параметры

Таблица 3

Код	Наименование процессов и конструкций, подлежащих контролю	Технические характеристики оценки качества	Предмет контроля	Способ контроля и инструмент	Время проведения контроля	Ответственный за контроль
1	2	3	4	5	6	7
1	Обрешетка	Соответствие проекту	Сечение и ровность поверхности; антисептирование	Измерительный, рейка КОНДОР-3М; визуально	В процессе работы	Строительный мастер
2	Укладка торцевой планки	То же	Линейность, качество крепления	Визуально по шнуру	То же	То же
3	Укладка коньковой планки	То же	Линейность, качество крепления	То же	То же	То же
4	Укладка карнизной планки	Соответствие проекту	Линейность, качество крепления	Визуально по шнуру	В процессе работы	Строительный мастер
5	Монтаж кровельных листов	То же	Плотность (отсутствие зазоров)	Визуально	То же	То же
6	Соблюдение нахлестов по ширине, по длине	То же	Прилегание листов друг к другу	Измерительный, рулетка	То же	То же
7	Ендова	То же	Наличие подкладочного листа	Визуально	То же	То же

4. ТЕХНИКО-ЭКОНОМИЧЕСКИЕ ПОКАЗАТЕЛИ

Значения затрат труда (ч/час), выработки на одного рабочего в смену (m^2) и заработной платы рабочих (руб.) рассчитываются в целом на общий объем кровельных работ или по элементам конструкции на основании калькуляций, исходя из нормативных затрат труда.

Калькуляция затрат труда

Таблица 4

Код	Обоснование, шифр по ЕНиР	Наименование работ	Единица измерения	Объем работ	Норма времени на единицу измерения, чел.-ч	Затраты труда на общий объем работ, чел.-ч
1	2	3	4	5	6	7
1	ЕНиР § 1-8, п. 21а	Подъем листов	100 т	0,005	17	17

Код	Обоснование, шифр по ЕНиР	Наименование работ	Единица измерения	Объем работ	Норма времени на единицу измерения, чел.-ч	Затраты труда на общий объем работ, чел.-ч
1	2	3	4	5	6	7
		металлочерепицы на кровлю				
2	ЕНиР § 7-2, п. 4а	Укладка листов металлочерепицы	100 м ² покрытия	1	46	46

Потребность в материалах, изделиях и конструкциях на 100 м²

Таблица 5

Код	Наименование материалов, изделий	Исходные данные			Потребность на измеритель конечной продукции
		Обоснование нормы расхода	Единица измерения по норме	Норма расхода	
1	2	3	4	5	6
1	Обрешетка	По проекту	м ³	В зависимости от типа применяемой металлочерепицы	
2	Листы металлочерепицы		м ²		
3	Коньковая планка полукруглая		м		
4	Конец на коньковую планку		шт.		
5	Торцевая планка		шт.		
6	Карнизная планка		шт.		
7	Планка для внутренних стыков (ендовая)		шт.		
8	Планка для наружных углов		шт.		
9	Планка для внутренних углов		шт.		
10	Планка стыков				
10	Винт самонарезающий		шт.	6 - 7 шт./м ²	600 - 700

5. ТЕХНИКА БЕЗОПАСНОСТИ И ОХРАНА ТРУДА, ЭКОЛОГИЧЕСКАЯ И ПОЖАРНАЯ БЕЗОПАСНОСТЬ

7.1. Все кровельные работы следует выполнять в соответствии с требованиями утвержденного проекта производства работ, с которым он должен быть ознакомлен, проект производства работ должен находиться на строительной площадке.

7.2. Запрещается производить кровельные работы во время гололеда, тумана, исключаяющего видимость в пределах фронта работ, грозы и ветра скоростью 15 м/с и более.

7.3. При выполнении работ на влажных кровлях, а также при работе на крыше с уклоном более 20° независимо от уклона кровельщик должен пользоваться:

предохранительными поясами и страховочными канатами толщиной не менее 15 мм; места закрепления карабина должны быть указаны мастером или прорабом; канаты для закрепления поясов не должны тереться на острых гранях строительных конструкций, а в таких местах следует уложить предохранительные подкладки; нескользящей обувью (войлочной, валяной).

7.4. Допуск рабочих на крыши осуществляется только после проверки исправности несущего основания.

7.5. В связи с возможным падением с крыши инструмента, материалов необходимо устраивать вдоль наружных стен зданий ограждение зоны в соответствии со СНиП III-4-89.

7.6. Ежедневно по окончании работы крышу следует очищать от остатков материала и мусора, загружая последние в контейнеры или бачки, и опускать их на землю с помощью крана или лебедок. Сбрасывать мусор с крыши не допускается.

7.7. Пускатель или рубильник для включения электромеханизмов должен находиться в ящике, запираемом на замок. При уходе с рабочего места все электромеханизмы и электроинструмент должны обесточиваться.

7.8. При работе на скатах со значительным уклоном (более 20°) при отсутствии ограждающих парапетов или решеток, необходимо пользоваться предохранительными поясами, привязывая их к устойчивой конструкции здания. При работе на свесах кровли привязывание необходимо независимо от величины уклона крыши.

7.9. Элементы и детали кровель из металлочерепицы подавать на рабочие места в заготовленном виде.

7.10. Во время перерывов в работе инструмент и материалы должны быть закреплены на крыше или убраны. Все работающие на объекте должны быть обеспечены защитными касками.

7.11. При выполнении работ, на которые выдается наряд-допуск, кровельщик должен пройти текущий инструктаж, который регистрируется в наряде-допуске.

7.12. После каждого вида инструктажа кровельщик должен пройти проверку знаний, усвоенных им при инструктаже, которую осуществляет лицо, проводившее инструктаж.

7.13. Кровельщик, не усвоивший инструктаж или показавший при проверке знаний по безопасности труда неудовлетворительные знания, к самостоятельной работе не допускается, он обязан вновь пройти инструктаж и проверку знаний.

7.14. На крышах с уклоном от 0° до 30°, оборудованных парапетами или ограждениями, разрешается работать без привязывания. При работе на свесах кровли следует применять переносное предохранительное ограждение.

СОДЕРЖАНИЕ

<u>1. Область применения</u>	<u>1</u>
<u>2. Технология и организация выполнения работ.....</u>	<u>1</u>
<u>Материально-технические ресурсы.....</u>	<u>4</u>
<u>Перечень машин, механизмов и оборудования.....</u>	<u>4</u>
<u>3. Требования к качеству и приемке работ</u>	<u>9</u>
<u>4. Техничко-экономические показатели.....</u>	<u>10</u>
<u>Калькуляция затрат труда</u>	<u>10</u>
<u>Потребность в материалах, изделиях и конструкциях на 100 м²</u>	<u>11</u>
<u>5. Техника безопасности и охрана труда, экологическая и пожарная безопасность</u>	<u>11</u>