

ТИПОВАЯ ТЕХНОЛОГИЧЕСКАЯ КАРТА (ТТК)

УСТРОЙСТВО ПЛИТОЧНЫХ ПОЛОВ. УСТРОЙСТВО ВЫРАВНИВАЮЩЕЙ СТЯЖКИ ПОД ПЛИТОЧНЫЕ ПОЛЫ

1. ОБЛАСТЬ ПРИМЕНЕНИЯ

Типовая технологическая карта разработана на устройство плиточных полов (устройство выравнивающей стяжки под плиточные полы).

ТЕХНОЛОГИЯ ПОДГОТОВКИ ПОВЕРХНОСТЕЙ ПОД ОБЛИЦОВКУ

В технологическую последовательность работ по выполнению облицовки входят: подготовка поверхности к облицовке, заготовка облицовочных материалов, приготовление растворов или мастик, облицовка поверхности и окончательная отделка лицевой части облицовочного покрытия.

Подготовка основания и качество облицовки

Качество облицовки в значительной степени зависит от качества подготовки основания.

Если поверхность основания грязная, прочность сцепления с облицовкой будет низкой и плитки вместе с прослойкой (раствором или мастикой) будут отслаиваться от основания.

Подготовка оснований под облицовку и укладку полов из плитки предусматривает выполнение следующих операций:

очистка поверхности от потеков раствора и грязи, а также скалывание выпуклостей;

заделка впадин, неровностей с очисткой поверхности от цементной пленки или насечки борозд на ее поверхности;

очистка поверхности от пыли, промывка ее водой, устранение масляных пятен и окрунтовка подготовленной поверхности цементным молоком или другими составами.

Перед облицовкой поверхностей проверяют их ровность, определяют уровень верхнего покрытия пола и закрепляют его на стенах помещения. Поверхности стен и перегородок с отклонениями от допустимых параметров подлежат исправлению.

Основание под полы должно быть жестким, с прочной и ровной поверхностью, выполненной из слоя бетона или раствора. Участки с дефектами исправляют.

Основания для устройства полов со стоком жидкостей устраивают с заданным уклоном, который проверяют пробной поливкой воды, обнаруженные места застоя воды заделывают раствором.

При небольших объемах работы или при устранении дефектов облицовщики подводят гидроизоляцию и ведут укладку цементно-песчаной стяжки.

Механизмы, инструменты и приспособления

С кирпичных и бетонных поверхностей неровности раствора и грязь счищают стальным скребком, выпуклости и бугры скалывают скарпелем и молотком, поверхности гипсобетонных перегородок выравнивают циклей.

Глубокие впадины на поверхности основания заделывают цементным раствором с помощью кельмы, мелкие неровности выравнивают полимерцементным составом с помощью шпателя. Насечку на поверхности бетона выполняют бучардой или молотком. Незатвердевшие поверхности цементных стяжек обрабатывают царпкой.

Обрабатывают поверхности с помощью ручных инструментов (рис.1). Бетонные основания под полы насекают с помощью универсальной машины УМ-205. Рабочий вал машины представляет собой фрезу с резцами из твердых сплавов или проволочную щетку. Вертикальные поверхности насекают пневматическими или электрическими молотками ИЭ-4203. Для сушки цементно-песчаных стяжек применяют машину СО-107. Мусор и пыль удаляют подметально-пылесосной машиной "Циклон".

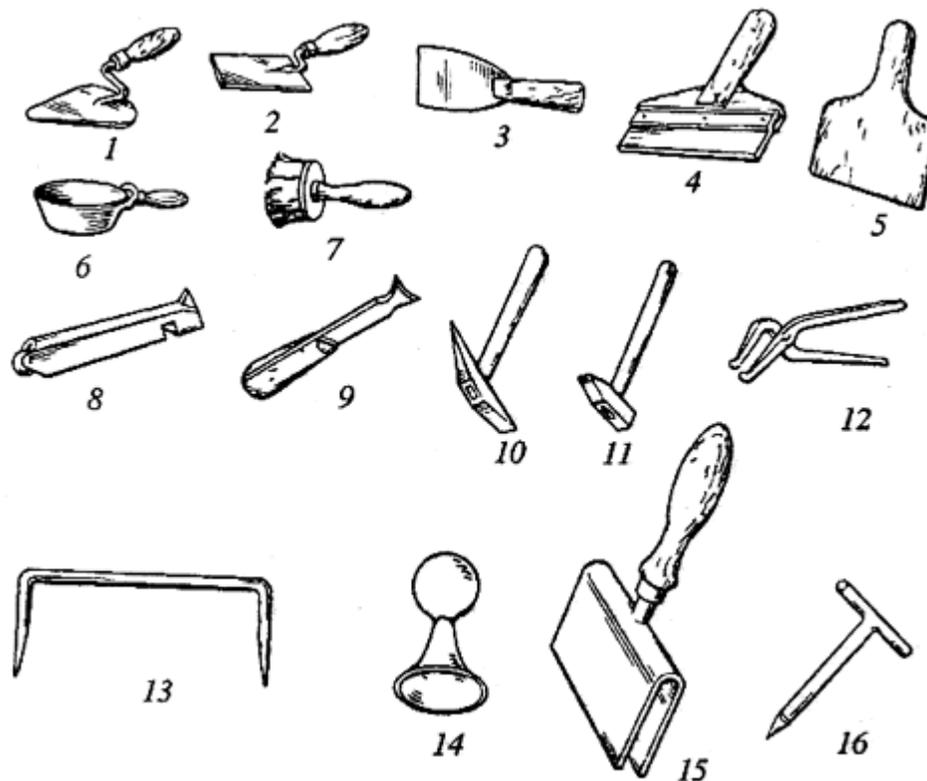


Рис.1. Ручные инструменты для проведения облицовочных работ:

1 - кельма; 2 - прямоугольная лопатка; 3 - стальной шпатель; 4 - шпатель с пластмассовым полотном; 5 - деревянный шпатель; 6 - штукатурный ковш; 7 - кисть; 8 - резец для резки плиток; 9 - резак для резки полистирольных плиток; 10 - кирка для плиточных работ; 11 - молоток для плиточных работ; 12 - кусачки для плиточных работ; 13 - скоба; 14 - резиновый присос; 15 - плитколом; 16 - нож-развертка для плиточных работ

С помощью волосяной щетки очищают от пыли, промывают и наносят грунтовочные составы на основания. Масляные и жировые пятна удаляют растворами кислот, используя кисти. Ровность поверхности оснований проверяют контрольной рейкой.

Подготовительные и облицовочные работы в помещениях высотой до 2,7 м выполняют со складного или универсального столиков, при высоте помещений до 4 м - со сборно-разборных передвижных подмостей.

Набор механизмов, инструментов, приспособлений и инвентаря, рассчитанный на бригаду и предназначенный для выполнения основных и вспомогательных работ, называют технологическим нормоконплектом. Количество механизмов, инструментов и приспособлений, включенных в нормоконплект, принимают с учетом вида работ, численного и квалификационного состава бригады.

Подготовка под облицовку полов. Укладка стяжек

Стяжки из цементно-песчаного раствора устраивают под плиточные, линолеумные и другие полы, чтобы выровнять нижележащий элемент конструкции пола, придать заданный уклон покрытию, защитить гидроизоляцию, образовать прочный слой по нежестким тепло- или звукоизоляционным прослойкам. Их толщина - не менее 40 мм.

Поверхность бетонной подготовки, междуэтажного перекрытия или гидроизоляции очищают от мусора и пыли. Инженерно-технические работники определяют уровень верхнего покрытия пола на всех этажах строящегося здания. Уровень пола фиксируют на стенах в каждом помещении.

Технология устройства цементно-песчаных стяжек включает установку и выверку реек (маяков), подготовку основания, укладку раствора стяжек (рис.2).

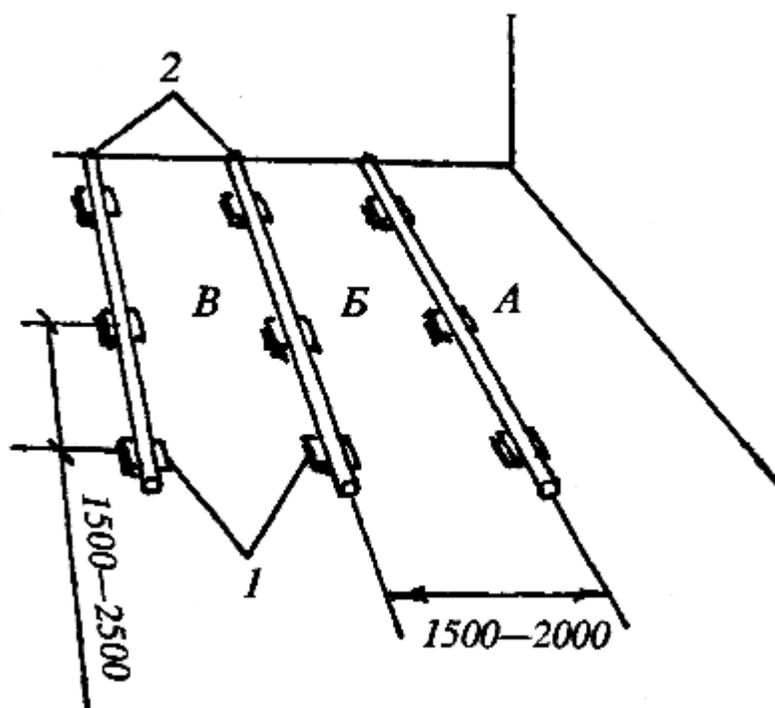


Рис.2. Установка инвентарных маяков:
1 - марки; 2 - трубы; А, Б, В - полосы укладки стяжки

Толщину укладываемой стяжки определяют по верху установленных трубчатых или реечных маяков. На основание укладывают деревянные рейки или трубы Диаметр 25-41 мм. Их положение в плане и по высоте закрепляют крепежными марками из цементного Раствора. Расстояние (шаг) между марками - 1,5-2,5 м. Точность установки маяков контролируют уровнем. При необходимости установленные маяки вдавливают в растворную марку или, наоборот, поднимают, добавляя раствор. Если стяжку устраивают с уклоном к трапам или лоткам, то с таким же уклоном устанавливают маяки.

Сначала поверхность бетонного основания смачивают водой и огрунтовывают цементным

молоком. Основание из керамзита, песка и других насыпных материалов разравнивают скребком.

Укладку стяжки начинают от стены, противоположной входной двери. Раствором заполняют отдельные полосы через одну между установленными маяками. При механизированной подаче раствора на выходе растворопровода присоединяют передвижной гаситель, который обеспечивает плавный выход растворной смеси. Раствор, укладываемый в полосы, разравнивают скребком-правилом, опирающимся на уложенные маяки. Выровненную стяжку уплотняют виброрейкой до появления цементного молока на поверхности стяжки.

Завершив укладку стяжки в нечетных полосах, через 18-24 ч снимают маячные трубы, кромки уложенных полос промывают водой и огрунтовывают цементным молоком. Затем укладывают раствор в четные полосы.

Свежеуложенные и уплотненные участки стяжки накрывают рогожей и периодически смачивают водой, что обеспечивает лучшее твердение раствора. Стяжки, на которые будут укладывать гидроизоляцию или полы из штучных изделий, грунтуют праймером - смесью битума с бензином, взятых в соотношении 1:3. Образующаяся при этом пленка предохраняет стяжку от быстрого высыхания и обеспечивает необходимые условия твердения.

Затирают поверхности на второй-третий день, когда прочность стяжки достигнет 2,5-3 МПа. При этом используют затирочную машину СО-89, оборудованную двумя вращающимися затирочными дисками.

Горизонтальность стяжки проверяют контрольной рейкой с уровнем. Отклонение от горизонтальной плоскости не должно превышать 0,2 % от длины или ширины помещения.

Ровность поверхности контролируется двухметровой рейкой, передвигаемой в разных направлениях. Просветы между стяжкой и рейкой не должны превышать 2 мм.

Для цементных стяжек используют растворы марки 150, подвижностью 5-6 см. Раствор подают механизированным способом с помощью установок типа "Пневмобетон", "УПТЖР-2,5". Раствор из автосамосвала подают в приемный бункер установки, затем в смесительную камеру. Отсюда с помощью сжатого воздуха через шланг и растворопровода поступает к месту укладки.

В качестве оснований под полы используют также сборные керамзитобетонные или гипсобетонные панели, укладываемые. На звукоизоляционные прокладки в процессе монтажа перекрытий.

Устройство гидроизоляции

Гидроизоляцией называют плотную водонепроницаемую прослойку из обмазочных, рулонных и других материалов. Она служит для защиты конструктивных элементов здания от воздействия воды, жидкостей и обеспечивает нормальные условия эксплуатации

помещений. Есть три вида гидроизоляции:

окрасочная - 2-3-слойное покрытие поверхности строительных конструкций битумными или синтетическими мастиками, эпоксидными смолами;

в виде стяжки из цементного или асфальтного раствора, уложенного толщиной 15-30 мм;

оклеечная - сплошной 2-4-слойный ковер из рубероида, толя или других рулонных материалов.

Чаще устраивают оклеечную гидроизоляцию полов, которая производится в следующей технологической последовательности: выравнивание, очистка и грунтовка изолируемой поверхности; очистка и раскрой рулонного материала; наклеивание рулонного ковра.

Основание считается ровным, если при проверке контрольной рейкой просвет между основанием и рейкой не превышает 5 мм. Неровности срубают, раковины заделывают цементным раствором. Места примыкания полов к стенам скругляют под углом 45° слоем цементного раствора состава 1:3 (цемент: песок).

Затем поверхность очищают от мусора и пыли металлическими щетками или сжатым воздухом. Следующая операция - основание покрывают (грунтуют) горячей или холодной битумной мастикой, чтобы закрепить верхний слой основания и обеспечить лучшее сцепление с ним ковра оклеенной изоляции. Грунтовку наносят сплошным слоем щеткой или кистью, начиная от отдаленной стороны помещения, приемом "на себя". Рубероид, стеклорубероид и другие материалы с минеральной посыпкой раскатывают и протирают ветошью, смоченной в соляровом масле. При этом удаляется лишняя минеральная посыпка, рулонные материалы приобретают эластичность, улучшается сцепление с основанием при наклеивании. Полотнища выдерживают в раскатанном состоянии в течение суток, чтобы не было вздутий и волн при наклеивании. Затем на верстаке или бойке полотнища раскраивают на заготовки требуемой длины, которые потом закатывают (обратной стороной внутрь) в рулоны и доставляют к месту работы.

Перед наклеиванием рулон раскатывают и размечают местоположение наклеиваемых полотнищ. Расположение первого полотнища отмечают мелом. Горячей битумной мастикой промазывают нижнюю сторону рулона (конец длиной 60-70 см) и основание. Намазанный конец рулона приклеивают к основанию и притирают шпателем сначала вдоль оси, потом от оси к краям, а затем вдоль кромок полотнища, чтобы не было складок и пузырей.

Наклеивают рулонный ковер двое рабочих. Один промазывает мастикой основание перед раскатываемым рулоном (длина намазанного участка - 50-60 см). Другой раскатывает рулон и притирает его к основанию. Каждое последующее полотнище соединяют с предыдущим в продольных и поперечных стыках внахлестку; ширина нахлестки - не менее 100 мм. При отклонении наклеиваемого рулона от заданного направления полотнище отрезают и, придав ему нужное направление, продолжают наклеивание.

Полотнища прикатывают к основанию ручным катком. Пузыри разрезают крестообразно ножом, подрезанные края отгибают, промазывают мастикой и вновь приклеивают, тщательно разглаживая и притирая их шпателем.

Места перехода горизонтальной изоляции на вертикальную оклеивают полосками

рулонного материала и покрывают слоем битумной мастики. После этого горизонтальный ковер гидроизоляции заводят на стену на высоту не менее 20 см. Верхний слой рулонного ковра покрывают сплошным слоем горячей битумной мастики и присыпают крупным песком для лучшего сцепления с выравнивающей цементно-песчаной стяжкой, укладываемой поверх гидроизоляции.

При устройстве оклеечной гидроизоляции применяют расходный рабочий бачок для горячей битумной мастики и конусный бачок с плотно закрывающейся крышкой для переноса мастики (во избежание расплескивания его заполняют мастикой на 3/4 объема); электротермос вместимостью 15 л для временного хранения и подогрева мастики.

Рабочие, выполняющие гидроизоляционные работы с применением горячих мастик, должны быть обеспечены спецодеждой, обувью, защитными очками.

Бетонная подготовка грунтовых оснований

Грунтовым основанием называют толщу грунта, воспринимающую нагрузки от пола. Такие полы нередко устраивают в одноэтажных производственных зданиях, предварительно удалив растительный слой.

Поверхность основания под полы выравнивают и уплотняют. При недостаточной несущей способности грунтов основания устраивают "подушки" из насыпного грунта, уплотняемого послойно. Если основание состоит из пучинистых грунтов, например, глинистых, деформирующихся при оттаивании, то такие грунты заменяют. Если это невозможно, то устраивают утепляющую подушку из шлака или песка, предупреждающую промерзание основания под полами.

Горизонтальность грунтового основания проверяют рейкой и уровнем. Просветы между основанием и рейкой, прикладываемой в любом направлении, не допускаются более 20 мм. Если пол будет иметь уклон, то такой же уклон должно иметь основание. Точность уклона контролируют двухметровой рейкой-шаблоном, у которого нижняя сторона имеет скос, соответствующий требуемому уклону.

На подготовленное грунтовое основание укладывают подстилающий слой из песка, шлака, гравия, щебня толщиной 60-80 мм. Предварительно забитые в грунт контрольные колышки-маяки фиксируют высоту подстилающего слоя. Сыпучие материалы, разгруженные на месте укладки, разравнивают по полосе укладки, смачивают водой и уплотняют (втрамбовывают в грунт) мототрамбовками или катками. По верху уложенного слоя щебня, гравия, шлака засыпают мелкие фракции каменных высевок, заполняющих пустоты. Ровность подготовленного подстилающего слоя проверяют рейкой. Просветы более 15 мм не допускаются.

На выверенное и подготовленное основание укладывают бетонную подготовку. В качестве подстилающего слоя используют монолитный бетон марки 100- 200.

Подготовленное основание разбивают на полосы (карты) шириной 3-4 м. При этом учитывают местоположение колонн здания, фундаментов под оборудование,

деформационных швов в полах. По контуру размеченных полос устанавливают маячные доски, прочно закрепленные кольями. Верхняя отфугованная кромка маячных досок фиксирует толщину бетонной подготовки. Установку маячных досок контролируют инженерно-технические работники с помощью геодезических приборов.

Если бетонная подготовка будет иметь уклон, то с таким же уклоном устанавливают маячные доски.

До укладки бетонной смеси основание грунта (в карте) очищают от мусора и увлажняют. Бетонную смесь подвижностью 0-2 см укладывают в карту, разравнивают гребками, затем уплотняют виброрейкой или площадочным вибратором. На каждом участке вибратор работает в течение 10-15 с до появления на поверхности цементного молока. Заглаживают поверхность дисковыми затирочными машинами или брезентовой лентой. Если по бетонной подготовке будут укладывать прослойку из цементно-песчаного раствора, то для лучшего сцепления на поверхности уложенного бетона граблями делают борозды глубиной 5-8 мм.

Завершив укладку бетонной смеси в нечетных картах, маячные доски снимают и в такой же последовательности ведут заполнение четных полос. В качестве маяков используют ранее забетонированные полосы.

В местах деформационных швов устанавливают доски, обернутые рубероидом либо обмазанные горячим битумом. До окончания схватывания бетона доски удаляют, а образовавшиеся зазоры заполняют битумом с волокнистыми добавками. В соответствии с рабочими чертежами при устройстве бетонной подготовки закладывают стальные анкеры, пробки для закрепления уголков, окаймляющих деформационные швы.

Поверхность уложенной бетонной подготовки укрывают рогожами, засыпают влажными опилками и периодически смачивают водой.

Ровность поверхности бетонной подготовки проверяют рейкой, просветы более 10 мм не допускаются, а при укладке оклеечной гидроизоляции - более 5 мм.

Подготовка оснований под полы

Полы из штучных и рулонных материалов укладывают по жесткому основанию - бетонной подготовке или цементно-песчаной стяжке на растворе или мастике.

Подготовка оснований под полы из плитки, укладываемой на растворе, подразумевает контроль ровности и горизонтальности поверхности, устранение неровностей и других дефектов.

Ровность контролируют двухметровой рейкой, перемещаемой в продольном и поперечном направлениях. Просветы между рейкой и поверхностью основания не должны превышать 10 мм.

Горизонтальность основания проверяют рейкой с Уровнем. Отклонение поверхности основания от горизонтали или заданного уклона должно быть не более 0,2% от длины или

ширины помещения. К примеру, при длине помещения 25 м отклонение не должно превышать 50 мм.

При устранении неровностей обнаруженные выпуклости срубают, а впадины выравнивают полимерцементным раствором. Участки основания, загрязненные маслом или жиром, вырубают и заделывают свежим раствором. Повреждения стяжки и неровности глубиной более 10 мм выравнивают цементно-песчаным раствором (1:3).

Для лучшего сцепления растворной прослойки плиточных полов поверхность основания обрабатывают стальными механическими щетками, на бетонной подготовке насекают борозды глубиной 3-5 мм. Непосредственно перед укладкой плитки основание увлажняют и грунтуют цементным молоком.

Основания под полы из рулонных материалов и плиток, укладываемых на мастику, готовят в той же последовательности. Ровность поверхности подготовленного основания проверяют рейкой, как это уже описывалось раньше. Просветы между рейкой и основанием не должны превышать 2 мм. Основания должны быть ровными, так как слой мастики толщиной 1 - 3 мм не сглаживает отдельные неровности поверхности, как при укладке плиток на растворе.

Повреждения стяжки и западающие неровности глубиной более 15 мм заделывают цементно-песчаным раствором состава 1:3. Поверхность дефектных участков очищают, смачивают цементным молоком и заделывают раствором. Выбоины, раковины и другие западающие места глубиной до 15 мм очищают от грязи и пыли, затем грунтуют раствором пластифицированной дисперсии ПВА 7%-ной концентрации, после чего выравнивают цементно-песчаным раствором, заглаживая поверхность шпателем.

Основание, имеющее шероховатости и раковины глубиной 2-3 мм, выравнивают шпатлевкой, приготовленной из портландцемента марки 400, пластифицированной дисперсии ПВА, молотого песка и воды соответственно 1:0,4:0,5 (ч/по мас.). Шпатлевку наносят шпателем, заполняя только западающие места.

Основание из цементно-песчаной стяжки должно быть монолитным, без трещин, иметь влажность не более 5 %. Если к моменту укладки пола основание требует ремонта, его укрепляют сплошным выравнивающим слоем толщиной 8-15 мм из полимерцементного раствора. До укладки выравнивающего слоя поверхность стяжки очищают стальными скребками от мусора, шпатлевки и тщательно подметают. Трещины разрезают и прочищают. Затем поверхность цементно-песчаной стяжки грунтуют пластифицированной дисперсией ПВА 8%-ной концентрации. Грунтовку наносят небольшими участками по ходу укладки полимерцементного раствора. В этом случае грунтовка не успеет высохнуть и тем самым обеспечит прочное сцепление выравнивающего слоя с основанием стяжки.

Вынесение отметок верхней поверхности пола

Отметкой называют число, определяющее высотное положение (высоту) конструктивного элемента здания. На разрезе здания плоскости полов фиксируют специальными знаками с цифрами. Скажем, отметка чистого пола второго этажа - 2,800, а полов лестничной площадки

- 2,780, так как уровень полов этажных - площадок и санитарных узлов на 20 мм ниже уровня полов жилых помещений.

Строительству зданий и сооружений предшествует создание высотной разбивочной сети, начинающей отсчет от репера. Репер - это геодезический знак на строительной площадке. Его высотное положение, т.е. абсолютную отметку относительно уровня Балтийского моря, равную, например, 200, вычисляют от начала строительства.

Уровень пола первого этажа обозначают двумя отметками: абсолютной и условной, обозначенной 0,000. При возведении конструктивных элементов здания, укладке полов и других работах пользуются только условными отметками, которые начинают свой отсчет от уровня чистого пола первого этажа.

По ходу строительства проектные отметки отдельных элементов переносят с помощью геодезических приборов и приспособлений на верхние этажи здания. К ним относятся нивелир и нивелирная рейка, которые используются в паре. Нивелир - это оптический прибор для определения проектных отметок монтируемых или установленных элементов здания. Нивелирные рейки - это деревянные бруски с делениями в сантиметрах и цифровыми значениями в дециметрах. На одной стороне рейки деления указаны черной краской и отсчеты начинаются с нуля от пяты - основания рейки. На другой стороне нанесены красные деления и отсчет ведут от произвольного числа. Деления на нивелирных рейках равны 10 мм и для удобства отсчета каждые пять делений объединены в группу, напоминающую букву Е. Зрительные трубы большинства нивелиров дают обратное изображение, поэтому цифры на нивелирных рейках изображены перевернутыми, чтобы в окуляре трубы читалось прямое изображение.

Так называемый визирный луч нивелира, по которому берут отсчеты, занимает горизонтальное положение. Взять отсчет по рейке - означает определить высоту от пяты рейки до уровня визирной оси нивелира. Отсчеты берут по средней горизонтальной черте в окуляре зрительной трубы нивелира. В поле зрения окуляра отсчеты возрастают сверху вниз. При отсчете сантиметры читают по рейке, а миллиметры определяют на глаз (в окуляре нивелира читают отсчет - 1155). Все эти инструментальные измерения и вычисления, в результате которых определяют превышения отдельных точек в здании, называют нивелированием. Эту работу выполняют инженерно-технические работники или геодезисты. Нивелированием переносят геодезические отметки, которые закрепляют масляной краской на стенах и колоннах здания. По нивелиру укладывают уже упоминавшиеся реперные маяки - плитки, уложенные на растворе и определяющие уровень пола.

Геодезическую отметку внутри здания можно переносить в противоположный конец помещения или другую часть этажа гибким уровнем. Он представляет собой две стеклянные визирные трубки, соединенные резиновым шлангом длиной до 12 м. Принцип работы уровня основан на законе сообщающихся сосудов. Перед началом измерений уровень заполняют водой через пробку в визирной трубке до нулевой отметки на шкале. При этом нельзя допускать, чтобы в шланг уровня попал воздух, так как это приведет к неточности показаний прибора. Нулевое деление визирной трубки совмещают с геодезической отметкой на стене. В противоположном конце (после прекращения колебаний воды) вода на нулевой черте второй визирной трубки покажет уровень переносимой отметки. Точность отсчета при пользовании гибким уровнем ± 1 мм.

Между отметками, вынесенными на стену, протягивают шнур, натертый мелом, и

отбивают горизонтальную черту, сохраняемую до окончания настилки полов. Эта черта позволяет быстро установить опорные маяки.

Укладку промежуточных маяков, проверку маячных рядов и другие измерения выполняют с помощью строительного уровня, установленного на отфугованной двухметровой рейке. Уровень устроен просто: корпус с двумя стеклянными ампулами для контроля горизонтальности и вертикальности плоскостей. Ампулы заполнены жидкостью. На их поверхности нанесены штрихи. При горизонтальном положении уровня воздушный пузырек в соответствующей ампуле занимает среднее положение - нуль-пункт. Смещение пузырька на одно деление ампулы, равное 2 мм, покажет, что проверяемая плоскость имеет уклон 15° .

До начала измерений следует проверить правильность показаний уровня. Для этого на контрольную рейку, уложенную горизонтально, ставят уровень и убеждаются, что пузырек в нуль-пункте. Затем карандашом отмечают местоположение уровня на рейке. Уровень переворачивают на 180° и вновь ставят на отмеченный контур. Если при этом пузырек снова в нуль-пункте, то уровень дает правильные показания.

Промежуточные маяки плиточных полов устанавливают по опорным маякам. Для этого один конец контрольной рейки опирают на опорный маяк - плитку, уложенную с заданным уровнем поверхности. Под другой конец рейки подкладывают плитку на растворе (или другой предмет) так, чтобы пузырек уровня находился в нуль-пункте. Уложенная плитка является промежуточным маяком. Для большей точности измерения необходимо, чтобы местоположение уровня на рейке было постоянным; это отмечают двумя карандашными рисками. Кроме того, один из концов уровня всегда направляют к определенному концу контрольной рейки, что фиксируют карандашными стрелками на корпусе уровня и на рейке.

Устройство бетонных покрытий полов

Полы с бетонными покрытиями являются полами общего назначения и применяются в производственных зданиях, где они подвергаются механическим воздействиям, нагреванию до температуры не более 100°C и воздействию воды и растворов нейтральной реакции, минеральных масел и эмульсий из них, органических растворителей независимо от интенсивности воздействия.

Бетонные покрытия (рис.3) выполняют по грунтовым основаниям, подстилающим бетонным слоям, железобетонным плитам перекрытий и по цементно-песчаным стяжкам марки не ниже 150. Работы производят при температуре воздуха на уровне пола, температуре нижележащего слоя и укладываемого материала не ниже 5°C . Эту температуру поддерживают до приобретения бетоном прочности не менее 50% проектной.

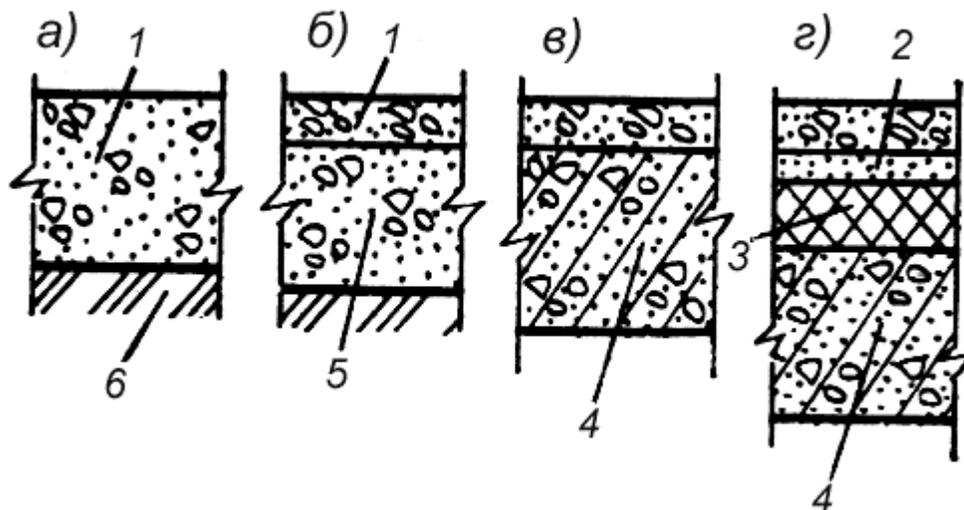


Рис.3. Бетонные полы

а, б- на грунте; *в*- на плите перекрытия; *г*- на плите перекрытия по стяжке, уложенной по тепло- или звукоизоляционному слою; *1*- покрытие; *2*- стяжка; *3*- тепло- или звукоизоляционный слой; *4*- плита перекрытия; *5*- бетонный подстилающий слой; *6*- грунт основания

Для приготовления бетона применяют портландцемент марки не ниже 400, щебень или гравий, крупно- или среднезернистый песок и воду. Для безыскровых (взрывобезопасных) бетонных покрытий используют щебень и песок из известняка, мрамора и других каменных материалов, не образующих искр при ударах стальными и каменными предметами. Отсутствие искр проверяют испытанием исходных материалов и бетона на наждачном точильном круге.

Крупность щебня и гравия для бетонных покрытий не должна превышать 15 мм и 0,6 толщины покрытия. Расход крупных заполнителей составляет не менее $0,8 \text{ м}^3$ на 1 м^3 бетона, а песка - 10-30% объема пустот в щебне или гравии.

Марка бетона должна соответствовать проектной, но не менее М200; подвижность бетона 2-4 см. Для снижения трудозатрат при разравнивании бетонных смесей лицевых покрытий рекомендуется вводить в состав смесей пластификаторы С-3, модифицированную сульфитно-дрожжевую бражку (СДБ) и другие эффективные пластификаторы, которые резко увеличивают подвижность смесей.

Технология производства работ при устройстве бетонных полов по грунтовым основаниям отличается от устройства бетонных подстилающих слоев тем, что лицевую поверхность пола дополнительно отделяют или упрочняют по аналогии с бетонными покрытиями, устраиваемыми по бетонной подготовке, плите перекрытия или стяжке.

Перед укладкой бетонных покрытий нижележащий слой очищают от грязи и пыли. Жировые пятна удаляют 5%-ным раствором кальцинированной соды с последующей промывкой водой. Щели между сборными плитами перекрытий, места примыканий их к стенам, а также монтажные отверстия заделывают цементно-песчаным раствором марки не ниже 150 заподлицо с поверхностью плит.

На нижележащий слой устанавливают маячные рейки (деревянные бруски или стальные трубы) высотой и диаметром, соответствующим толщине покрытия. Маячные рейки устанавливают параллельно длинной стороне стены. Первый ряд реек размещают на расстоянии 0,5-0,6 м от стены, противоположной входу в помещение, а следующие ряды - параллельно первому на расстоянии до 3 м. Рейки раскладывают сразу по всей площади или отдельными участками, стыкуя их по оси со смещением на ширину рейки. Маячные рейки устанавливают на цементные марки и выравнивают по уровню, ориентируясь на заранее вынесенную на стену отметку, легким ударом молотка, нажимом руки или дополнительной подкладкой раствора и надежно закрепляют. Если пол должен иметь уклон в сторону трапов или каналов, маячные рейки устанавливают так, чтобы верх рейки имел заданный уклон. Горизонтальность маячных реек или наличие уклона проверяют контрольной рейкой-шаблоном с уровнем или геодезическими приборами.

Перед началом укладки бетона нижележащий слой обильно смачивают водой так, чтобы к моменту укладки бетона он был влажным, но без скопления воды. Фронт работ готовят из расчета использования бетонной смеси централизованного приготовления и доставки и укладки ее до начала схватывания. Добавлять воду и цемент в приготовленный бетон не допускается.

Бетонную смесь доставляют от бетоносмесительного узла на строительный объект автобетоновозами, автобетоносмесителями или автосамосвалами, оборудованными для перевозки бетона. В одноэтажных промышленных зданиях бетонную смесь доставляют непосредственно на полосу, подготовленную к бетонированию. В других случаях бетонную смесь выгружают на строительном объекте в перегрузочные бункера, из которых смесь порциями загружают в бункера, ручные тележки или мототележки. На междуэтажные перекрытия бетонную смесь подают кранами или подъемниками.

Бетонную смесь укладывают на подготовленный нижележащий слой между маячными рейками полосами через одну, разравнивая ее скребками или лопатами. Поверхность выровненного бетонного слоя с учетом последующей его осадки в процессе виброобработки должна быть на 3-5 мм выше маячных реек. Пропущенные полосы бетонируют после снятия маячных реек, используя забетонированные полосы в качестве опалубки и направляющих.

При укладке бетонной смеси в местах примыкания покрытий к колоннам устанавливают прокладки из толя для предотвращения деформации пола при возможной осадке здания. Разрезка покрытий на отдельные карты не допускается.

Уплотнение смеси производят виброрейками СО-131А; СО-132А, СО-163 и др., которые передвигают по маячным рейкам при помощи гибких тяг. Учитывая малую толщину слоя бетонной смеси в покрытии, время вибрации должно быть минимальным (до появления влаги на поверхности), так как чрезмерная вибрация может привести к расслоению смеси и оседанию крупного заполнителя. Скорость передвижения виброрейки обычно устанавливают 0,5-1 м/мин. При перемещении виброрейки у нижней ее кромки должен образовываться валик высотой 2-5 см. Для снижения усилия перемещения виброреек вращение вала электродвигателя вибратора должно быть направлено по направлению движения виброрейки. В местах, недоступных для виброреек (пристенных зонах, участках между фундаментами оборудования и др.), бетонную смесь уплотняют трамбовками массой не менее 10 кг.

Перед возобновлением укладки бетонной смеси после перерыва вертикальную кромку

затвердевшего покрытия очищают от пыли и грязи и промывают водой. В местах рабочих швов уплотнение и заглаживание бетона проводят до тех пор, пока шов станет незаметным.

После уплотнения бетонной смеси и схватывания ее до состояния, когда на поверхности при хождении остаются легкие следы, производят первичную обработку покрытия затирочными и заглаживающими машинами СО-103, СО-170, оснащенными затирочными дисками. При первичной обработке формируется отделочный горизонт, исправляются незначительные дефекты, допущенные при укладке и уплотнении бетонной смеси. По истечении 1-6 ч после первичной обработки производят вторичную обработку покрытия машинами СО-135, СО-170, ОМ-700, в качестве рабочего органа которых используются лопасти. В труднодоступных местах покрытия до начала обработки основных площадей затирают затирочной машиной для затирки цементных стяжек СО-89А или вручную.

При укладке бетонных покрытий по бетонному подстилающему слою целесообразно выполнить покрытие одновременно с подстилающим слоем, применяя при его устройстве метод вакуумирования бетона, который позволяет получать марку бетона в поверхностном слое на 30% выше исходной марки бетона и высокие физико-механические характеристики поверхностного слоя бетона, определяющие в совокупности требуемое качество бетонного покрытия.

Технология устройства такого типа бетонных полов, основанная на методе вакуумирования бетона, заключается в том, что бетонная смесь с осадкой конуса 9-11 см, которая достигается за счет введения дополнительно воды, уплотняется виброрейкой, а затем из толщи бетона с помощью вакуумного агрегата и отсасывающих матов удаляется излишек воды затворения. Бетон становится жестким и достаточно прочным для немедленной обработки поверхностного слоя заглаживающими машинами.

В общем случае состав бетона подбирают в соответствии с качественной характеристикой имеющихся заполнителей и цемента. При этом для достижения наибольшего уплотняющего эффекта состав бетонной смеси, назначают с повышенным содержанием растворной части. Подвижность смеси до вакуумирования 9-11 см; жесткость после вакуумирования - 30-40 с.

Доставленную автотранспортом бетонную смесь выгружают непосредственно на место укладки между направляющими из жестких металлических или деревометаллических форм - опалубки либо подают к месту укладки бадьями, ленточными бетоноукладчиками или бетононасосами.

Бетонную смесь скребками равномерно разравнивают по всей площади участка. Уплотняют смесь при толщине слоя до 10 см виброрейками СО-131А, СО-132А, СО-163, а при толщине слоя более 10 см и при наличии арматурных сеток - глубинными вибраторами и виброрейками.

На уплотненный и выровненный бетонный слой раскладывают отсасывающие маты, которые подключают к вакуум-агрегату через гибкий рукав с разъемами. При раскладке отсасывающих матов нижнее фильтровальное полотнище укладывают непосредственно на свежееуложенный бетон, а верхнее раскатывают, приглаживая валиком или щетками, начиная от середины, что улучшает герметизацию в процессе вакуумирования. Если используются одновременно два и более нижних полотнища, их укладывают с напуском один на другой не менее 3 см. Верхнее полотнище должно перекрывать нижнее на 10-15 см. При стыковке укладываемой полосы с уже затвердевшим бетоном верхнее полотнище укладывают на него с

напуском не менее 20 см от стыка.

Вакуумирование проводят при разрежении 0,07-0,08 МПа. Продолжительность вакуумирования устанавливают из расчета 1-1,5 мин на 1 см толщины бетонного слоя. При разрежении менее указанного, но не менее 0,06 МПа, продолжительность вакуумирования увеличивается обратно пропорционально падению разрежения. Прекращают вакуумирование при отсутствии движения воды через прозрачный участок трубопровода и достижении бетонной смеси плотности, при которой на поверхности остается слабый след ноги человека. По окончании процесса вакуумирования края верхнего полотна закатывают так, чтобы было видно нижнее фильтровальное полотно, после чего вакуум-агрегат отключают, а отсасывающий мат снимают.

Вакуумирование бетона позволяет сразу же производить заглаживание поверхности, которое осуществляют в две стадии. Первичную обработку осуществляют заглаживающей машиной СО-170, оснащенной диском. Вторичную обработку производят через 3-5 ч после первичной той же машиной, оснащенной лопастями (диск снимается). При заглаживании поверхности передвигаются по уже затвердевшему бетону. Если площадь уложенной бетонной смеси не позволяет этого делать, то заглаживание производят "на себя", передвигаясь по отвакуумированному бетону.

Бетонные покрытия должны твердеть во влажных условиях. Для этого их засыпают мокрыми опилками или закрывают мокрыми ткаными матами или мешковиной. Слой опилок, маты или мешковину поддерживают во влажном состоянии в течение 7-10 сут с начала их укладки. Интенсивность увлажнения устанавливают в зависимости от местных условий влажности и температуры воздуха, но во всех случаях даже частичное высыхание покрытия в этот период не допускается.

Поливка водой бетонных покрытий, не покрытых опилками, матами, мешковиной, не эффективна, так как вода стекает и скапливается в пониженных местах, создавая неравнозначные условия твердения бетона, что приводит к образованию трещин в покрытии.

При соответствующем указании в проекте для повышения стойкости бетонных покрытий к механическим воздействиям, понижения пылеотделения при движении напольного транспорта и пешеходов, уменьшения водопроницаемости, повышения стойкости к химическим реагентам, повышения эстетических свойств ослабленный поверхностный слой бетона снимают фрезерованием и шлифованием, пропитывают покрытие флюатами и уплотняющими составами, а также наносят защитный слой (лакировку) на поверхность покрытия.

Фрезерование и шлифование покрытий производят машинами МШ-300, ФБ-400, оснащенными рабочими органами из алмазного инструмента. Алмазные инструменты отличаются от традиционных тем, что абразивным материалом в них является алмазный порошок, зерна которого закрепляются при помощи соответствующего связующего. В качестве рабочего органа машин для обработки бетонных покрытий применяют алмазные шлифовальные круги. Алмазный круг состоит из корпуса и укрепленного на нем алмазонасного рабочего слоя, представляющего собой конгломерат из зерен алмазного порошка и связки, а в некоторых случаях и наполнителя. Главными характеристиками алмазонасного слоя, определяющими его эксплуатационные свойства, являются: сорт и марка алмаза, зернистость алмазного порошка, тип и физико-механические свойства связки, концентрация алмаза в связке. Для обработки бетона и железобетона наиболее широко

применяются инструменты на металлической связке.

Перед фрезерованием и шлифованием покрытий обрабатываемая площадь должна быть освобождена от строительных деталей, мусора, механизмов и приспособлений для производства строительного-монтажных работ.

Для фрезерования бетона используют обычные отрезные алмазные круги, установленные на одном валу, фрезы специальной конструкции с зачеканенными алмазами по винтовой линии и фрезы с напаянными по винтовой линии алмазонасными сегментами. Наиболее целесообразно для наборных фрез из алмазных кругов применять сегментные круги с узкими и широкими межсегментными пазами. Диаметр фрез 250-500 мм. Фрезерование бетона осуществляют по параллельным направлениям с перекрытием полосы фрезерования при последующем проходе на 2-3 см. Поступательное движение фрезерной машины должно осуществляться после набора фрезой необходимой скорости вращения и врезания на нужную глубину фрезерования. Глубина фрезерования бетона за один проход составляет 2-7 мм в зависимости от физико-механических свойств бетона.

Бетонные покрытия обрабатывают до максимального обнажения зерен заполнителя по достижении бетоном прочности, при которой исключается возможность выкрашивания заполнителя. Для бетонных покрытий полов чаще всего применяют двухстадийную обработку. Сначала слой обрабатываемого покрытия толщиной 3-5 мм снимают за один проход фрезервальными машинами, а затем производят шлифование за 1-2 прохода шлифовальными машинами. Максимальная степень обнажения заполнителя достигается съемом поверхностного слоя на общую толщину 5-7 мм.

При работе машин необходимо организовывать тщательную и своевременную уборку шлама с обрабатываемой поверхности.

В зависимости от общей площади шлифования эту операцию выполняют ручным инструментом или специальными машинами - шламоподборщиками СО-181.

После окончания отделки, механической обработки и ухода за покрытием в местах примыканий покрытий к стенам, перегородкам и колоннам устраивают плинтусы из раствора.

Поверхностную пропитку флюатами и уплотняющими составами бетонных покрытий производят не ранее чем через 10 сут после укладки бетона при температуре воздуха в помещении не ниже 10 °С. Перед пропиткой покрытие высушивают и тщательно очищают. Наносят растворы при каждой пропитке до прекращения их впитывания.

В качестве флюатов применяют водные растворы кремнефтористоводородной кислоты или цинковых, магниевых и алюминиевых солей этой кислоты, заготовленных не ранее чем за 5 сут до применения. Пропитку производят 3 раза с перерывами не менее чем через 24 ч. Концентрация раствора при каждой обработке составляет соответственно 3, 7 и 12% по массе.

Пропитку покрытия уплотняющими составами производят вначале жидким стеклом плотностью 1070 кг/м³, а через 1 сут - водным раствором хлористого кальция плотностью 1120 кг/м³. Указанную обработку выполняют трижды с интервалом не менее чем 1 сут. При

повторных обработках применяют жидкое стекло плотностью 1090 кг/м³ и раствор хлористого кальция плотностью 1200 кг/м³. После окончания пропитки поверхность покрытия промывают водой.

Защитными слоями служат преимущественно полиуретановые лаки УР-293 и УР-294, а также поливинилбутиральная грунтовка ВЛ-278. Наносить лак на бетонные покрытия необходимо в начальные сроки твердения - сразу после шлифования. Поверхность покрытия перед нанесением защитного слоя очищают от пыли промышленным пылесосом, протирают влажной ветошью и грунтуют. Для грунтовки лак УР-293 разбавляют растворителем Р-189, поставляемым заводом-изготовителем вместе с лаком, до вязкости 9-12 с по вискозиметру ВЗ-4. После грунтовки наносят слой лака УР-293, а затем слой лака УР-294. Грунтовку и лаки наносят вручную кистями и валиками или распылением. Наносить каждый последующий слой лака можно лишь после того, как предыдущий просохнет и не будет давать отлипа. В процессе просушки покрытия каждый слой предохраняют от увлажнения или попадания влаги.

Бетонные покрытия пола должны быть ровными. Горизонтальность или уклон покрытия проверяют контрольной рейкой-шаблоном с уровнем. Сцепление покрытия с подстилающим слоем или перекрытием определяют простукиванием всей площади. На участках, где изменение звука при простукивании указывает на отсутствие сцепления, пол должен быть переложен. Трещины, выбоины и открытые швы в элементах пола, а также щели между покрытием и плитками не допускаются.

2. ОРГАНИЗАЦИЯ И ТЕХНОЛОГИЯ ВЫПОЛНЕНИЯ РАБОТ

Устройство выравнивающей стяжки под плиточные полы

Состав технологических операций. Установка и выверка маячных реек; увлажнение основания; укладка и разравнивание растворной смеси; уплотнение и заглаживание поверхности стяжки; снятие маячных реек и заделка борозд.

Схема организации рабочего места. В помещении, где нужно уложить выравнивающую стяжку, заранее раскладывают маячные рейки и заготавливают необходимое количество раствора для их закрепления.

Последовательность выполнения технологических операций. К устройству выравнивающей стяжки приступают после очистки основания от мусора, заделки дефектных мест, срубания выступов, насечки бетонных оснований, удаления загрязненных участков и вынесения на стены отметки верхнего покрытия пола.

Работу начинают со стороны, противоположной входу в помещение.

Установка и выверка маячных реек. Расстояние (шаг) укладываемых реек 2...2,5 м. Маячные рейки устанавливают по уровню так, чтобы их верх соответствовал толщине

стяжки. Их положение в плане и по высоте закрепляют крепежными марками из раствора (рис.4, а). При необходимости установленные маячные рейки втапливают в растворную марку или, наоборот, приподнимают, добавляя раствор, контролируя их положение уровнем (рис.4, б).

Увлажнение *основания*. Основание поливают водой из шланга с распыляющей насадкой или обычной лейкой (рис.4, в), не допуская пропусков и луж.

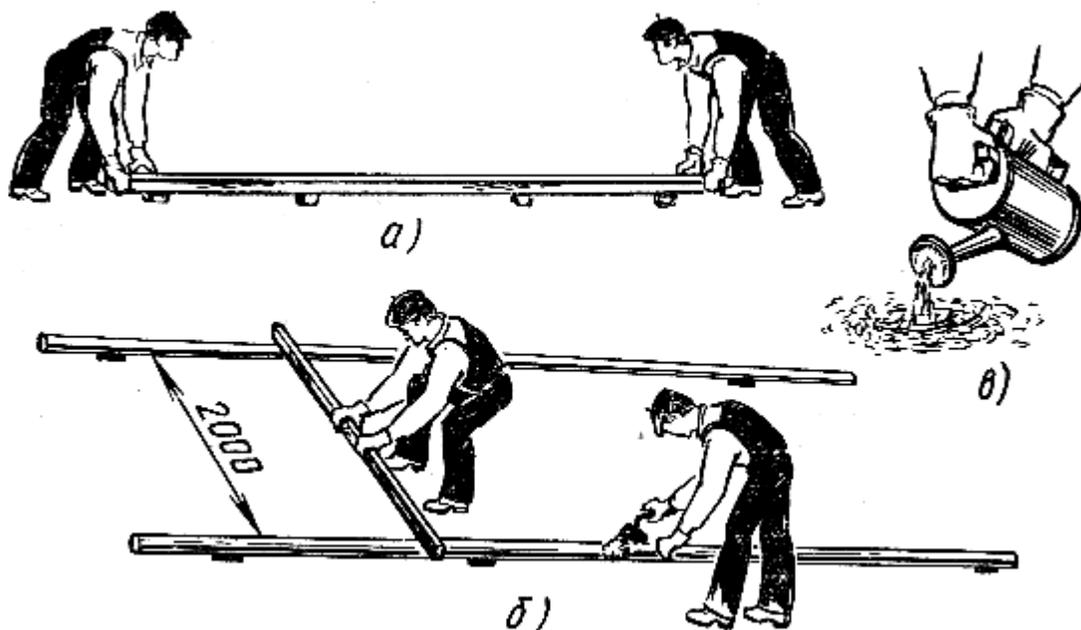


Рис.4. Устройство выравнивающей стяжки:

а - раскладка маячных реек, б - контроль маячных реек по уровню, в - увлажнение основания

Укладка и разравнивание смеси. Цементно-песчаный раствор начинают укладывать от стен, противоположных входу в помещение. Раствор разгружают в полосу-захватку, ограниченную маячными рейками, и разравнивают вдоль полосы гребком или граблями 2 (рис.5) на толщину маячных реек. После этого выравнивают раствор правилом 1, которое опирают на маячные рейки. В больших помещениях стяжку укладывают последовательно (I-V) полосами через одну, в небольших помещениях - сразу по всей площади.

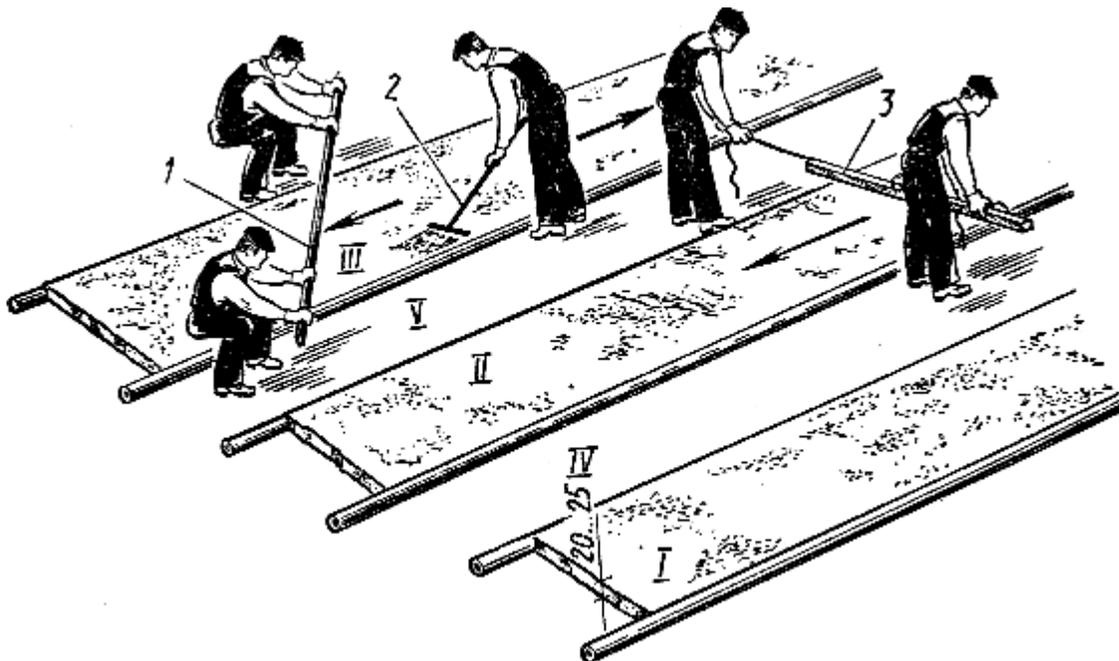


Рис.5. Укладка, разравнивание и уплотнение раствора:
 1 - правило, 2- грабли, 3 - виброрейка; I-V - последовательность заполнения растворной смесью полос-захваток

Уплотнение и *заглаживание поверхности* стяжки. Стяжку из пластичных и литых цементно-песчаных смесей с осадкой конуса до 13 см заглаживают металлической гладилкой. Стяжку из жесткого раствора с осадкой конуса менее 13 см уплотняют виброрейкой 3 до появления цементного молока.

Свежеуложенные и уплотненные участки накрывают рогожей или мешковиной и поддерживают 7...10 сут во влажном режиме. Незатвердевшие поверхности стяжки обрабатывают царпкой или электрощеткой.

Снятие маячных *реек* и заделка борозд. Удаляют рейки после схватывания раствора, нанося легкие удары молотком по длине рейки и приподнимая ее за один конец. Кромки уложенных полос промывают водой и грунтуют цементным молоком. После этого укладывают раствор в борозды, оставшиеся от реек, а уложенные участки стяжки используют как маяки.

При укладке стяжки в небольшом помещении (без полос-захваток) установленные маяки вырубают. Борозды в местах вырубленных маяков заделывают тем же раствором.

3. ТРЕБОВАНИЯ К КАЧЕСТВУ ВЫПОЛНЕНИЯ РАБОТ

Контроль качества. Уложенная стяжка должна иметь проектную толщину. Горизонтальность уложенной стяжки контролируют двухметровой рейкой, передвигаемой в

разных направлениях, и уровнем. Просветы между стяжкой и рейкой не должны превышать 10 мм. Отклонение от горизонтальной плоскости и заданного уклона (по длине или ширине помещения) допускается до 0,2 %, но не более 50 мм.

В процессе устройства бетонных, цементно-песчаных и мозаичных полов контролируют: чистоту основания; качество грунтовки; соответствие материалов паспортам; класс бетона или марку раствора; подвижность смеси; правильность разбивки полос, соответствие рисунку; толщину нижнего слоя покрытия; качество разравнивания и уплотнения смеси; толщину уложенного покрытия; качество заглаживания поверхности и заполнения швов; соблюдение температурного и влажностного режимов при твердении; отсутствие поверхностных дефектов; своевременность и качество шлифовки или железнения; ровность поверхности; прочность сцепления покрытия с основанием.

В процессе производства работ запрещается: применять загустевший раствор и бетон; разрезать покрытия из бетона и раствора на отдельные карты; применять гипс и известь для разбелки цемента.

Схема операционного контроля качества

Устройство бетонного подстилающего слоя, стяжек

Состав операций и средства контроля

Этапы работ	Контролируемые операции	Контроль (метод, объем)	Документация
Подготовительные работы	Проверить: - наличие акта освидетельствования (приемки) ранее выполненных работ; - подготовку основания (очистка от мусора, увлажнение, выноска отметок); - установку маячных реек, надежность их крепления, отметки; - установку анкеров, пробок, гильз в местах расположения проемов и отверстий для пропуска коммуникаций.	Визуальный То же Измерительный Визуальный	Акт освидетельствования (приемки) выполненных работ, общий журнал работ

Устройство бетонной подготовки под полы	Контролировать: - соблюдение технологии укладки бетонной смеси, качество заглаживания поверхности; - температурно-влажностный режим при твердении; - качество заделки рабочих швов.	Визуальный Измерительный; Визуальный	Общий журнал работ
Приемка выполненных работ	Проверить: - соблюдение заданных толщин, плоскостей, отметок и уклонов; - качество бетона по прочности; - наличие и соответствие проекту отверстий, проемов, каналов, деформационных швов.	Измерительный, не менее 5 измерений на каждые 50-70 кв. м поверхности пола Лабораторный Визуальный;	Общий журнал работ, акт освидетельствования скрытых работ

Контрольно-измерительный инструмент: рулетка, уровень строительный, двухметровая рейка, нивелир.

Операционный контроль осуществляют: мастер (прораб), инженер (лаборант), геодезист в процессе выполнения работ. Приемочный контроль осуществляют: работники службы качества, мастер (прораб), представитель технадзора заказчика.

Технические требования

СНиП 3.04.01-87, табл.17, 20

Допускаемые отклонения:

- просветов между контрольной двухметровой рейкой и проверяемой поверхностью элемента, мм, для:

- бетонных подстилающих слоев под оклеечную гидроизоляцию и покрытия на прослойке из горячей мастики 5;

- бетонных подстилающих слоев под покрытия других типов 10;

- стяжек под покрытия из линолеума, рулонных на основе синтетических волокон, паркета и поливинилхлоридных плит 2;

- стяжек под покрытия из плит других типов поливинилацетатноцементно - бетонные и под гидроизоляцию 4;

- стяжек под покрытия других типов б;
- плоскости элемента от горизонтали или заданного уклона - 0,2 соответствующего размера помещения и не более 50 мм.

Стяжки, укладываемые по звукоизоляционным прокладкам или засыпкам, в местах примыкания к стенам и перегородкам и другим конструкциям, должны быть уложены с зазором шириной 20-25 мм на всю толщину стяжки и заполнены аналогичным звукоизоляционным материалом.

Монолитные стяжки должны быть изолированы от стен и перегородок полосами из гидроизоляционных материалов.

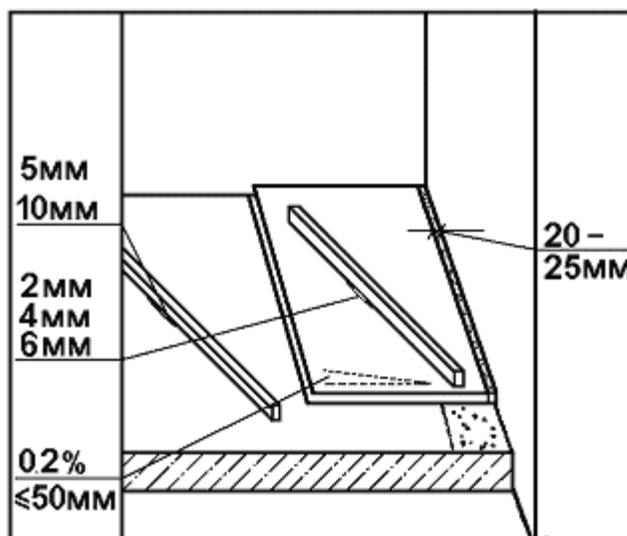


Рис.6. Допускаемые отклонения

Указания по производству работ

СНиП 3.04.01-87 п.п 4.3, 4.8, 4.9, 4.14, табл.17

Устройство подстилающего слоя допускается при температуре воздуха в помещении измеряемой в холодное время года около дверных и оконных проемов на высоте 0,5 м от уровня пола, и температуре укладываемых материалов не ниже 50 град.С.

При выполнении бетонных подстилающих слоев с применением метода вакуумирования должны соблюдаться следующие требования:

- содержание песка на 1 куб.м бетонной смеси должно быть на 150-200 кг больше, чем в

обычных смесях;

- подвижность бетонной смеси должна быть в пределах 8-12 см;
- разряжение в вакуум-насосе должно быть в пределах 006-0,08 МПа;
- продолжительность вакуумирования 1-1,5 мин на 1 см подстилающего слоя.

Разбивка полос бетонирования должна быть увязана с расположением деформационных швов, а также с сопряжениями покрытий полов из различных материалов, фундаментами под оборудование и т.п.

В поверхность основания из нескального грунта перед укладкой по нему бетонного подстилающего слоя должно быть предусмотрено вдавливание щебня или гравия на глубину не менее 40 мм.

Заглаживание поверхности монолитных стяжек следует выполнять под покрытия на мастиках и клеевых прослойках и под сплошные (бесшовные) полимерные покрытия до схватывания смесей.

Подстилающие слои, стяжки на цементном вяжущем должны в течение 7-10 дней после укладки находиться под слоем постоянно влажного водоудерживающего материала.

Рабочие швы в стяжках должны быть заглажены так, чтобы были незаметны.

Пешеходное движение по подстилающему слою, стяжке может быть допущено не ранее приобретения бетоном прочности на сжатие, равной 5 МПа.

Объект капитального строительства

(наименование, почтовый или строительный адрес объекта капитального строительства)

Застройщик или заказчик

(наименование, номер и дата выдачи свидетельства

о государственной регистрации, ОГРН, ИНН, почтовые реквизиты, телефон/факс – для юридических лиц;

фамилия, имя, отчество, паспортные данные, место проживания, телефон/факс – для физических лиц)

Лицо, осуществляющее строительство

(наименование, номер и дата выдачи свидетельства

о государственной регистрации, ОГРН, ИНН, почтовые реквизиты, телефон/факс – для юридических лиц;

фамилия, имя, отчество, паспортные данные, место проживания, телефон/факс – для физических лиц)

Лицо, осуществляющее подготовку проектной документации

(наименование, номер и дата выдачи свидетельства)

о государственной регистрации, ОГРН, ИНН, почтовые реквизиты,
телефон/факс - для юридических лиц;

фамилия, имя, отчество, паспортные данные, место проживания,
телефон/факс - для физических лиц)

Лицо, осуществляющее строительство, выполнившее работы, подлежащие
освидетельствованию

(наименование, номер и дата выдачи свидетельства)

о государственной регистрации, ОГРН, ИНН, почтовые реквизиты,
телефон/факс - для юридических лиц;

фамилия, имя, отчество, паспортные данные, место проживания,
телефон/факс - для физических лиц)

АКТ

освидетельствования скрытых работ

№ _____ "___" _____ 200_ г.

Представитель застройщика или заказчика

(должность, фамилия, инициалы, реквизиты документа о представительстве)

Представитель лица, осуществляющего строительство

(должность, фамилия, инициалы, реквизиты документа о представительстве)

Представитель лица, осуществляющего строительство, по вопросам
строительного контроля

(должность, фамилия, инициалы, реквизиты документа о представительстве)

Представитель лица, осуществляющего подготовку проектной документации

(должность, фамилия, инициалы, реквизиты документа о представительстве)

Представитель лица, осуществляющего строительство, выполнившего работы,
подлежащие освидетельствованию

(должность, фамилия, инициалы, реквизиты документа о представительстве)

а также иные представители лиц, участвующих в освидетельствовании:

(должность, фамилия, инициалы, реквизиты документа о представительстве)

произвели осмотр работ, выполненных

(наименование лица, осуществляющего строительство, выполнившего работы)

и составили настоящий акт о нижеследующем:

1. К освидетельствованию предъявлены следующие работы

(наименование скрытых работ)

2. Работы выполнены по проектной документации

(номер, другие реквизиты чертежа, наименование проектной документации,

сведения о лицах, осуществляющих подготовку раздела проектной документации)

3. При выполнении работ применены

(наименование строительных материалов (изделий) со ссылкой
на сертификаты или другие документы, подтверждающие качество)

4. Предъявлены документы, подтверждающие соответствие работ предъявляемым к ним требованиям

(исполнительные схемы и чертежи, результаты экспертиз, обследований,
лабораторных и иных испытаний выполненных работ, проведенных
в процессе строительного контроля)

5. Даты: начала работ "___" _____ 200__ г.
окончания работ "___" _____ 200__ г.

6. Работы выполнены в соответствии с

(указываются наименование, статьи (пункты) технического регламента
(норм и правил), иных нормативных правовых актов,
разделы проектной документации)

7. Разрешается производство последующих работ по

(наименование работ, конструкций, участков сетей
инженерно-технического обеспечения)

Дополнительные сведения _____

Акт составлен в _____ экземплярах.

Приложения: _____

Представитель застройщика или заказчика

(должность, фамилия, инициалы, подпись)

Представитель лица, осуществляющего строительство

(должность, фамилия, инициалы, подпись)

Представитель лица, осуществляющего строительство, по вопросам
строительного контроля

(должность, фамилия, инициалы, подпись)

Представитель лица, осуществляющего подготовку проектной документации

(должность, фамилия, инициалы, подпись)

Представитель лица, осуществляющего строительство, выполнившего работы,
подлежащие освидетельствованию

(должность, фамилия, инициалы, подпись)

Представители иных лиц:

(должность, фамилия, инициалы, подпись)

(должность, фамилия, инициалы, подпись)

(должность, фамилия, инициалы, подпись)

4. МАТЕРИАЛЬНО-ТЕХНИЧЕСКИЕ РЕСУРСЫ

Механизмы, инструменты, приспособления, инвентарь. Машина СО-126 для приготовления и подачи растворов, виброрейка; шлифовальная машина для затирки цементных стяжек. Строительный уровень; рулетка или складной метр; деревянный угольник с удлиненной линейкой; разметочный шнур в корпусе; эталонный конус; стальные штыри; строительный молоток массой 600 г; маячные рейки деревянные или металлические длиной 3...6 м; лопатки для плиточных работ и растворная; окованное одностороннее правило; скребок, стальная гладилка; царпка; двухметровая контрольная рейка; деревянные рейки с отфугованной верхней кромкой; тележка на пневмоколесном ходу.

Материалы. Цементно-песчаный раствор. Расход раствора, м³ на 1 м² стяжки, зависит от толщины стяжки:

Толщина стяжки, мм	25	30	35	40	45	50
Расход раствора, м ³	0,028	0,033	0,039	0,044	0,050	0,55

Наливные и монолитные полы

Таблица 4.1

Технические характеристики некоторых материалов для покрытий наливных полов (по данным НПЦ "НеоТЭКС")

Вид покрытия	Разрушающее напряжение при разрыве, М Па	Относительное удлинение, %	Эластичность по отскоку, %	Твердость по Шору, усл. ед.	Температурный интервал эксплуатации, °С	Водопоглощение, %	Жизнеспособность композиции с момента смешения, ч
Покрытия	1.3-1.7	100-200	27-30	40-60	70-30	0,2-0,5	3-4
"НеоТЭК С" на основе эпоксидов	0,8-1,2	194	40	27-32	30-20	0,2-0,5	2-3
Покрытия "Тарган" ФРГ	1.27	94-98	40-60	43-48	30-20	0,2-0,5	2
Покрытия "НеоТЭК С" на основе полиуретановых составов	23-25	30-70	40-60	80-100	70-30	0,1-0,15	3-4
Покрытия на основе полиуретановых составов "Полур" (Россия)	5	200	-	60	-	-	2

Таблица 4.2

Технические характеристики материалов для наливных полов фирмы RPM(CLLJA)

Показатель	Фирма, марка, тип покрытия			
	Верхнее покрытие	Стандарт Мек	Промышленный	Хаймек
Толщина слоя, мм	0,7-2,0	3-6	3-6	6-8
Масса, кг/м ²	1,0-3,0	6-12	6-12	12-16
Предел прочности, Н/мм ² : при сжатии	22	40	45	20
при изгибе	10	17	20	8
Модуль упругости, Н/м ²	1200	1800	2200	800
Износ по DIN 53754	100	100	100	100
Растяжение на разрыв, %	4	3	1,5	12
Постоянная нагрузка воды с максимальной температурой, °С	50	60	70-90	50
Водопроницаемость	Гермет.	Гермет.	Гермет.	Гермет.
Паропроницаемость DIM 53122	0,2 г	0,2 г	0,2 г	0,2 г

Воспламеняемость D1M 4102	B2	B2	B2	B2
Максимальная остаточная влажность в бетоне, %	5	5	5	5
Время затвердевания, ч	2-3	2	2	2

Таблица 4.3

Технические характеристики материалов для монолитных ксилолитовых полов

Показатель	Выравнивающий слой	Лицевой слой
Средняя плотность, кг/м ³	1500-1700	1800-2000
Предел прочности при сжатии, МПа	15-30	25-65
Предел прочности при изгибе, МПа	5-10	6-18
Истираемость, г/см ²	-	До 0,1
Теплопроводность, Вт/мК	0,50	До 1,0
Водопоглощение, %	5-7	3-5
Толщина слоя, мм	20-50	8-15

Перечень фирм-производителей материалов для наливных полов

Наименование фирмы	Наименование смол	Марка
1	2	3
"НеоТЭКС" (Россия)	Полиуретановые, эпоксидные	
SOLMASTER (Финляндия)	Уретановые	UR-500
	Эпоксидные	EP-10 EP-30 EP-2
	Акриловые	AC-50
	Малярные растворители	RKL ML
Норд Мастер группа (филиал в Москве) RPM	Полиуретановые	Полиплан (расход материала 0,75-2,25 кг/м ²)
AB3 (Швеция)	Серпентин	1.7 кг/м ²
Sika Chemis (Финляндия)	Sika Floor	-
RPM (США)	Duracon	-

Хессельберг Шверье-Партек Хегенее (Швеция)	-	-
Тромикс, Далмэкс (Москва)	-	Диапол-1 Диапол-2
Пестя Пемикен (Финляндия)	Эпоксидные полиуретановые акриловые полиэфирные смолы	-
Ромэнд Хаас (США)	Акриловые	ДР-2904
Lemminkäinen (Финляндия)	Полиуретановые	Новофлор (1,5-1,7 кг/м ²)
	Эластомер	Новокоут
	Эпоксидные	Новококкс

Самовыравнивающиеся цементные системы для устройства бетонных полов

Таблица 4.5

Технические характеристики покрытий

Показатель	Материалы		
	ДюроТоп	ДюроЛит	ДюроБейс
Прочность на изгиб, МПа	10	11	6

Сопротивление сжатию, МПа	35	35	20
Адгезия к бетону, МПа	3-4	3-4	3
Свободная усадка, %	0,085	0,04-0,06	0,03-0,05
Время высыхания, мин	-	-	3-5
Время схватывания, мин	3-5	3-5	10
Плотность в сухом виде, кг/м ³	1600	1900	1700

Примечание.Время испытаний - 28 сут., температура - +23 °С, влажность воздуха - 50%.

ДюроТоп предназначен для изготовления новых полов, выдерживающих большие нагрузки, и реконструкции старых. Выравнивает и сглаживает полы для большегрузного движения и повышенного истирания (на заводах, складах, в выставочных залах, производственных цехах). Материал беспылен и не накапливает статические заряды. Толщина слоя 4-15 мм. Способ нанесения - механизированный, АВС миксер-помпой.

Производительность при толщине слоя 6 мм - 300 м²/ч, расход материала на 1 м² - 1,8 кг/мм. Прочность основания должна быть не менее 15 МПа, если *ДюроТоп* укладывается непосредственно на него, и 10 МПа при укладке на промежуточный слой *ДюроБейс*. Слабые и мягкие основания (асфальт и т.п.) должны сниматься.

ДюроЛит также используется для изготовления новых полов, выдерживающих большие нагрузки, и реконструкции старых. В отличие от *ДюроТоп* может использоваться на открытых площадках. Материал беспылен и морозоустойчив. Способ нанесения - механизированный. Производительность при толщине слоя 10 мм - 250 м²/ч. Расход материала на 1 м² - 1,9 кг/мм. Требования к основаниям те же, что и для *ДюроТоп*.

ДюроБейс предназначен для изготовления выравнивающей и укрепляющей основы перед установкой *ДюроТоп* или *ДюроЛит* на основаниях (не менее 10 МПа), подверженных высоким нагрузкам. Максимальная толщина покрытия - 50 мм (средняя - 6-8 мм). Расход материала на 1 м² - 1,8 кг/мм. Способ нанесения - механизированный. Производительность при нанесении слоя толщиной 6 мм - 300 м² / ч.

При нормальных условиях затвердевание возможно через 2-3 ч, легкие нагрузки допустимы через 24 ч, а полная нагрузка - через 7 дней.

Классификация бетонных смесей по степени удобоукладываемости

Смесь	Обозначение	Подвижность, см	Жесткость, с, по ГОСТ 10181.1-82
Особо жесткая	Ж ⁴	-	31 и более
Повышенно жесткая	Ж ³	-	21-30
Жесткая	Ж ²	-	11-20
Умеренно жесткая	Ж ¹	-	5-10
Подвижная	П ¹	1-4	-
Пластичная	П ²	5-9	-
Весьма пластичная	П ³	10-15	-
Литая	П ⁴	16 и более	-

Минимальный расход цемента, обеспечивающий получение нерасслаиваемой плотной бетонной смеси

Жесткость (подвижность) бетонной смеси	Минимальный расход цемента, кг/м ³ , при предельной крупности заполнения			
	10	20	40	70
Ж ⁴	160	150	140	130
Ж ³	170	160	150	135
Ж ²	180	170	160	140
Ж ¹	200	180	170	145
П ¹	220	200	190	160
П ²	230	210	200	170
П ³	240	220	210	180
П ⁴	250	230	220	190

Таблица 4.8

Изменение водосодержания бетонной смеси при изменении ее жесткости или подвижности

Жесткость, с	Изменение водосодержания, %, при изменении жесткости на 10 с	Подвижность, см	Изменение водосодержания, $\frac{3}{\text{л/м}^3}$, при изменении подвижности на 1 см
25-50	3,5	1-4	5
50-100	1,5	4-15	2,5
100-200	0,5	Более 15	1,5
Более 200	0,1		

Таблица 4.9

Минимальная прочность бетона при распалубке бетонных конструкций

Конструкции	Минимальная прочность бетона, МПа
Незагруженные монолитные конструкции при распалубке поверхностей: вертикальных при условии сохранения формы;	0,2-0,3

горизонтальных и наклонных при пролете до 6 м	70% проектный
то же свыше 6 м	80% проектный
Загруженные конструкции, в том числе от вышележащего бетона	Определяется ППР и согласовывается с проектной организацией
Конструкции из бетона на пористых заполнителях:	
теплоизоляционного	0,5
конструкционно-теплоизоляционного	1,5
армированного	3,5, но не менее 50% проектной прочности
предварительно напряженного	14,0, но не менее 70% проектной прочности

5. ОХРАНА ОКРУЖАЮЩЕЙ СРЕДЫ И ПРАВИЛА ТЕХНИКИ БЕЗОПАСНОСТИ

Выравнивающую стяжку укладывают, применяя исправные инструменты, приспособления и инвентарь.

Механизированную укладку раствора в полосы-захватки выполняют в резиновых сапогах и перчатках, в защитных очках, при этом используют гаситель струи раствора на выходе из растворопровода.

При устройстве *покрытий на прослойке из цементных растворов* плитки надо укладывать в резиновых перчатках или напальчниках, чтобы защитить руки от разъедания их раствором. Перед тем как надеть перчатки, протирают руки тальком или меловым порошком. Подсобные рабочие работают в плотных рукавицах.

Освещенность рабочего места при работах по раскрою линолеума Должна быть не менее 20-30 Лк.

Техника безопасности при производстве работ

Общие меры безопасности при устройстве полов

Для обеспечения безопасности работающих при устройстве полов до начала работ их необходимо ознакомить с проектом производства работ строительного объекта, с организацией рабочего места, обучить обращению с инструментами и механизмами, ознакомить с особенностями работы и применяемыми материалами, проинструктировать по правилам техники безопасности, производственной санитарии и противопожарной техники. При этом необходимо руководствоваться СНиП "Безопасность труда в строительстве", "Правилами технической эксплуатации электроустановок потребителей" и "Правилами техники безопасности при эксплуатации электроустановок потребителей".

При организации работ с механизмами и аппаратами, работающими под давлением, необходимо соблюдать меры безопасности, предусмотренные в "Правилах устройства и безопасной эксплуатации сосудов, работающих под давлением". В процессе работы с механизмами и аппаратами необходимо тщательно следить за показаниями манометров и предохранительными клапанами, не допускать перехода стрелки манометра за красную черту. При наличии признаков неисправности машин и оборудования, а также установленных манометров пользование ими запрещается.

Монтаж, демонтаж и ремонт трубопроводов для подачи растворных и бетонных смесей, а также удаление из них пробок допускается только после снижения в них давления до атмосферного. Во время прочистки (испытания, продувки) растворо- или бетонопроводов сжатым воздухом рабочие, не занятые непосредственно выполнением этих операций, должны быть удалены на расстояние не менее 10 м.

Растворо- или бетонопроводы должны быть уложены таким образом, чтобы число поворотов было минимальным. Повороты рукава под углом менее 90° не допускаются. После каждого монтажа и ремонта, а также не реже, чем через каждые 3 мес. в последующем их необходимо испытывать давлением, превышающим номинальное в 1,5 раза.

Звенья труб растворопроводов соединяют только посредством муфт. Звенья рукавов стыкуют между собой фланцевыми безболтовыми соединениями, а к штуцерам растворонасосов и пневмоустановкам рукава присоединяют только хомутами на болтах.

При подаче раствора или бетона под давлением на выходе из растворо- или бетонопровода следует устанавливать гасители струи.

При управлении растворонасосом, работающим на повышенном давлении, оператор должен следить за показаниями манометра независимо от наличия автоматического отключающего устройства и при повышении давления сверх допустимого отключать растворонасос. Повторные включения разрешаются только после выявления и устранения причин повышения давления и после ремонта реле давления.

При эксплуатации тары для бетона, раствора и сыпучих материалов необходимо соблюдать требования СНиП. Перемещение загруженного или порожнего бункера

разрешается только при закрытом затворе.

Работы по устройству полов должны выполняться с применением технологической оснастки (тары и контейнеров для растворов и бетонов, сыпучих и штучных материалов), грузозахватных устройств и приспособлений для подъема длинномерных материалов), средств коллективной защиты и строительного ручного инструмента, определяемых составом соответствующих нормокомплектов; их эксплуатация должна соответствовать эксплуатационным документам предприятий-изготовителей. Материалы, инструмент и приспособления не следует складировать на наклонной поверхности; а при отсутствии других мест необходимо применять специальные подставки, предотвращающие скольжение.

При работе с ручным инструментом необходимо соблюдать следующие требования:

- режущий инструмент во всех случаях укладывать так, чтобы его лезвие было направлено вниз;

- при работе пилой направлять полотно пилы по риску с помощью упора (направлять пилу рукой запрещается);

- стамеску при работе направлять так, чтобы лезвие проходило вне руки и обрабатываемой предмет не поддерживать в направлении лезвия.

Распиливать ручной пилой материал, уложенный на колени, не допускается. При распиловке руки следует держать в стороне от пропила. При правке цикли во избежание пореза ее надо укрепить в тисках.

При заточке инструментов следует принять меры предосторожности, чтобы осколки от точильных камней не попали в глаза. Для этого следует надевать предохранительные очки и стоять при затачивании сбоку от вращающегося круга. Подводить затачиваемый инструмент к кругу нужно постепенно, чтобы избежать заклинивания инструмента и разрыва круга. Не допускается заточка на боковых плоскостях круга.

При механизированной окраске покрытий полов красками и лаками с применением составов, содержащих вредные вещества, следует соблюдать "Санитарные правила при окрасочных работах с применением ручных краскораспылителей".

Рабочим, имеющим контакт с цементным раствором, рекомендуется использовать профилактические защитные мази и пасты: силиконовый крем, пасту ИЭР-2, пасту защитную "Церигель". Для защиты от пыли строительных материалов рекомендуется защитный силиконовый крем ПМС-30.

Для освещения рабочих мест в труднодоступных местах необходимо применять специальные переносные светильники заводского изготовления напряжением не выше 36В, а в сырых местах - не выше 12В.

При устройстве гидроизоляции и покрытий полов с использованием горячей битумной мастики требуется особая осторожность.

Котлы для варки и разогрева битумных мастик должны быть оборудованы приборами для замера температуры мастики и плотно закрывающимися крышками.

Не разрешается заполнять котлы для варки битума более чем на 3/4 объема во избежание выплескивания битума и его возгорания. Во время варки битума запрещается наклоняться над котлом. Загружать в котел дополнительные порции неразогретого битума необходимо мелкими кусками, опуская их плавно по стенкам котла. Для предотвращения вспенивания и разбрызгивания битума необходимо следить за тем, чтобы при загрузке битума в котел не попадала вода, снег или лед.

Не допускается использовать битумные мастики с температурой выше 180 °С. Битумную мастику следует доставлять к рабочим местам по вертикали, как правило, по битумопроводу с использованием простейших механизмов и приспособлений. Транспортировать мастики по горизонтали вручную необходимо в специальных металлических бачках, имеющих форму усеченного конуса, обращенного широкой частью вниз с плотно закрывающимися крышками. Крышки должны иметь запорные устройства, не допускающие открывания при случайном падении бачка. Эти же бачки следует использовать при доставке небольших объемов мастики вручную по вертикали. При этом бачок должны переносить двое рабочих, используя, специальные держатели. Заполнять бачки более чем на 3/4 их объема не допускается. Устанавливать бачки можно только в местах, исключающих их падение или опрокидывание.

При устройстве гидроизоляции из рулонных и других материалов с применением битумных мастик в закрытых помещениях должно быть обеспечено проветривание помещений.

При работе с горячими битумными мастиками на руки следует надевать рукавицы. В случае получения ожогов расплавленным битумом не следует удалять приставшую мастику, а необходимо наложить на обожженное место стерильную сухую повязку и направить пострадавшего в лечебное учреждение.

Для приготовления грунтовок на основе битумных мастик запрещается применять бензол, этилированный бензин, четыреххлористый углерод и другие токсичные растворители.

При использовании для теплоизоляции полов стекло- и шлаковаты их следует подавать к месту работы в контейнерах или пакетах, соблюдая условия, исключающие распыление.

При работе с цементом, гипсом и сухими растворными смесями необходимо защищать глаза очками. Подколку и подтеску плиток следует производить в рукавицах и защитных очках.

При перемещении бетона, раствора или других грузов в ручных тележках масса его не должна превышать 160 кг. Каталные ходы следует систематически очищать от грязи.

Рабочие, занятые приготовлением кислотоупорных растворов, должны быть обеспечены защитной одеждой и очками, респираторами и брезентовыми рукавицами. При попадании на кожу жидкого стекла, кремнефтористого натрия, фурилового спирта соответствующие участки кожи следует тщательно промыть водой.

Приготавливая растворы кислот, следует осторожно вливать небольшими порциями кислоту в воду (а не воду в кислоту!). При этом необходимо иметь 10 %-ный раствор соды для нейтрализации кислоты в случае ее разбрызгивания или пролива.

Меры безопасности при работе со средствами механизации

При применении ручных машин следует соблюдать правила безопасности эксплуатации, а также инструкциями заводов-изготовителей. Перед началом работы на машине необходимо изучить ее паспорт - раздел "Указание мер безопасности".

Машины для устройства и отделки полов подключают в электросеть только через защитно-отключающие устройства при помощи штепсельного соединения, имеющего защитно-заземляющий контакт. Перед подключением машин необходимо проверить исправность защитно-отключающего устройства при разомкнутом штепсельном соединении. При эксплуатации защитно-отключающее устройство должно устанавливаться стационарно в вертикальном положении. В процессе работы нельзя допускать попадание в защитно-отключающие устройства и штепсельные соединения пыли и влаги, а также ударов и падения.

Подключать и отключать машины, питающиеся от трехфазной электросети напряжением 380В, вспомогательное оборудование (понижающие трансформаторы, преобразователи частоты тока, защитно-отключающие устройства), а также устранять неисправности в них должен только дежурный электромонтер.

Исправность машин должна быть проверена на холостом ходу. До начала работы с машиной необходимо проверить:

- целостность цепи зануления машины;
- отсутствие замыканий на корпус;
- исправность заземляющего устройства, к которому подключается машина;
- исправность изоляции питающего кабеля, диэлектрических перчаток и сапог; правильность подключения нулевого защитного провода переносного питающего кабеля к нулю питающего пункта;
- затяжку резьбовых соединений;
- целостность заземляющего провода.

После срабатывания защиты отключающего устройства повторное его включение допускается только после устранения повреждения в машине.

Токопроводящие провода следует оберегать от трения об острые углы натяжения, крутых изгибов, не допускать перекручивания, соприкосновения с горячими и масляными поверхностями. Необходимо следить за тем, чтобы при перемещении машин по отделяемой поверхности пола под их колеса и рабочие органы не попадали различные предметы.

Лицам, работающим с машинами, запрещается: передавать машину (хотя бы на непродолжительное время) другим лицам; разбирать машину и производить самим какой-либо ремонт ее механической или электрической части; использовать машину не по назначению. При перерывах в работе, смене рабочих органов машин, ремонте, прекращении подачи электроэнергии машины необходимо отключать от сети.

При проверке электросетей или питающего оборудования на пусковых устройствах должны быть вывешены плакаты "Не включать - работают люди!". Плавкие вставки предохранителей в цепи питания электродвигателей должны быть вынуты.

Для работы в сырых местах ручные электрические машины, питающиеся от сети напряжением 110-220В и 36 В, укомплектовывают диэлектрическими защитными средствами. Эти машины запрещается эксплуатировать в помещениях взрывоопасных или с химически активной средой, разрушающей металлы и изоляцию. Не допускается использовать ручные машины при нечеткой работе выключателя, вытекании смазки из редуктора, а также при появлении запаха, характерного для горения изоляции, повышенного шума, стука и вибрации, трещин в деталях корпуса или ручках, ослаблении крепления рабочих органов. Не разрешается работать с ручными машинами без заземления их корпуса.

Средства механизации, которые могут перемещаться под действием собственной массы (растворосмесители, растворонасосы и т. п.), при эксплуатации и техническом обслуживании должны быть заблокированы или опущены на опору, чтобы предотвратить перемещение.

При обработке поверхностей из цементных растворов и бетонов заглаживающие и затирочные машины следует перемещать плавно, не допуская наклонов машины. При работе машинами для отделки полов нельзя одновременно касаться металлических коммуникаций (трубопроводов, радиаторов и т. п.) и поверхностей машины.

Работающие с машинами для шлифования, заглаживания и затирки поверхностей должны иметь диэлектрическую обувь - резиновые сапоги, а также диэлектрические перчатки. Запрещается работать шлифовальными, заглаживающими и затирочными машинами со снятыми ограждениями траверс лопастей и ременной передачи, а также применять самодельные устройства, фиксирующие муфту во включенном положении. Не разрешается переносить машины, подключенные к сети, включать и отключать вилку питающего кабеля под нагрузкой.

При работе с вибраторами, виброрейками и виброкатками необходимо соблюдать меры безопасности, предусмотренные в "Санитарных нормах и правилах при работе с инструментами, механизмами и оборудованием, создающими вибрации, передаваемые на руки работающих".

Для питания электровибраторов необходимо применять влагозащитные провода. При перерывах в работе, а также при переходах с одного места работы на другое вибраторы следует выключать. Во избежание обрыва провода и поражения током лиц, работающих с вибратором, нельзя перетаскивать вибратор за провода или кабель. Не допускается прижимать руками виброрейки и поверхностные электровибраторы; перемещение их вручную во время работы следует производить при помощи гибких тяг. При работе с вибраторами работающие должны быть в резиновых сапогах и перчатках.

При работе с установками для распыления мастичных составов для сплошных полов запрещается:

ремонттировать бак и его элементы, открывать доступ воздуху в бак, не убевившись в надежности крепления крышки к баку откидными скобами с винтами барашками, снимать крышку бака и загрузочного устройства, не сбросив полностью давление воздуха в баке клапаном сброса давления;

работать при неисправном предохранительном клапане. Клапан должен срабатывать при давлении 0,5 МПа. При нанесении мастичных составов удочкой следует пользоваться защитными очками.

Воздушные рукава к пневматическим ручным машинам и аппаратам-распылителям должны присоединяться при помощи ниппелей, штуцеров или хомутов; крепление рукавов проволокой не допускается. Присоединять и разъединять рукава пневматических машин разрешается только после прекращения подачи сжатого воздуха; подача сжатого воздуха допускается, когда машина приведена в рабочую готовность.

При эксплуатации пневматических машин нельзя менять рабочий инструмент при наличии в рукаве сжатого воздуха; снимать с машины средства виброзащиты и управления рабочим инструментом, глушитель шума.

К работе на битумоплавильных установках допускаются лица не моложе 18 лет, прошедшие медицинский осмотр, инструктаж по технике безопасности и обучение, дающее право на управление установкой.

Приступая к работе по разогреву битума, необходимо надеть предусмотренную нормами спецодежду, убрать под головной убор волосы, застегнуть обшлага рукавов или затянуть их резинкой.

Котлы для варки и разогрева битума и мастик должны быть оборудованы приборами для замера температуры и плотно закрывающимися крышками. Около варочного котла должны быть средства пожаротушения.

Для предотвращения ожогов от брызг горячего битума при загрузке котла кусками твердого битума необходимо применять специальные наклонные решетки, по которым куски битума плавно спускают вниз.

При обслуживании насосов, подающих битум, необходимо соблюдать следующие правила:

не закрывать контрольный вентиль насоса во время работы;

включать насос только после полного обогрева паровой рубашкой всех битумопроводов;

следить по показаниям манометра за давлением битума в магистрали и не допускать повышения его выше установленного;

следить за надежным креплением вентилях, кранов и соединений битумопровода;

при последующем включении насоса открывать вентиль подачи битума постепенно;

при демонтаже битумопроводов, чистке и замене вентиля не допускать наличия в них битума.

Во избежание ожогов при пуске и регулировке форсунок необходимо установить защитный экран из несгораемого материала сзади форсунки на расстоянии не менее 0,8 м и вывести регулировочные краны за щит. Находиться сбоку топки и стоять против форсунки запрещается.

Растворонасосы и пневмоустановки, применяемые при укладке раствора и песчаного бетона в конструкции основания и покрытий полов, должны обслуживаться мотористом, имеющим соответствующую подготовку.

До начала работ растворонасос и вибросито должны быть надежно заземлены. Силовая и осветительная проводка должны быть заключены в изоляционные трубки и ограждены от повреждений. Гайки, винты и сетка вибросита, а также винты с гайкой между панелью и кожухом электрошкафа должны быть надежно закреплены.

Запрещается работать при неисправных растворонасосе и вибросите, при повреждении электропроводки, а также со снятыми кожухами зубчатых передач, регулировать и ремонтировать насос во время работы.

При образовании пробки из раствора в растворонасосе, трубопроводе или рукаве, а также при обнаружении других неисправностей работу необходимо немедленно прекратить, снять давление в системе, после чего приступить к удалению пробки или устранению неисправностей.

Разбирать и ремонтировать растворопроводы и машины, затягивать фланцевые соединения или сальники при наличии давления в сети запрещается.

По окончании смены плиточник обязан очистить инструмент от грязи и убрать его в сумку или ящик; очистить рабочее место от мусора; выключить и закрыть пусковые приспособления приводов машин, чтобы исключить возможность включения их посторонними лицами; отключить переносную электролампу, если он ею пользовался для освещения рабочего места, и отнести ее в специальное помещение на хранение; мокрую спецодежду и спецобувь отнести в помещение, отведенное для сушки спецодежды; если за время работы инвентарь пришел в негодность, сообщить об этом мастеру.

6. ТЕХНИКО-ЭКОНОМИЧЕСКИЕ ПОКАЗАТЕЛИ

Трудовые затраты. *Нормы времени* на устройство 1 м² стяжки из цементно-песчаного раствора при механизированном нанесении раствора - 0,096, при укладке раствора вручную - 0,23 чел-ч.

Нормы выработки на 1 чел-дн при механизированном нанесении раствора - 83,3, при

укладке раствора вручную - 34,8 м².

График выполнения работ по устройству полов

Таблица 6.1

N п/п	Состав работ	Единица измерени я	Объем работ	Трудо емкос ть на едини цу измер ения, чел.-ч.	Трудо емкос ть на весь объем работ, чел.-ч.	Состав бригады (звена), используемые механизмы	График выполнения процесса					
							Рабочие смены					
							1	2	3	4	5	6
1	Устройство бетонной подготовки под полы	100 м ²	5,00	6,3	31,5	Бетонщик: 3 разряда - 1 Подсобный рабочий - 1	-	-				
2	Устройство оклеечной гидроизоляции из 2-х слоев гидроизола	"	5,00	4,16	20,8	Изолировщик: 3 разряда - 1 Подсобный рабочий - 1			-	-		
3	Устройство бетонного покрытия полов	"	5,00	7,7	38,5	Бетонщик: 4 разряда - 1 Подсобный рабочий - 1				-	-	-
6	Итого по норме				90,8							