

# Содержание

1.	Область применения.....	4
2.	Конструктивно-технологические решения устройства скрепленной теплоизоляции.....	8
3.	Организация и технология выполнения работ по устройству скрепленной теплоизоляции.....	23
4.	Калькуляция трудовых затрат на устройство 100 м <sup>2</sup> скрепленной теплоизоляции.....	38
5.	Материально-технические ресурсы.....	41
6.	Требования безопасности.....	52

## 1. Область применения

1.1. Технологическая карта разработана на устройство наружной скреплённой теплоизоляции зданий и сооружений различного назначения из кирпича, природного камня и бетона с применением в качестве утеплителя минераловатных, базальтовых, стекловолоконистых и пенополистирольных плит с последующим нанесением по утеплителю защитно-отделочных покрытий.

1.2. Технологическая карта предусматривает использование системы скреплённой теплоизоляции следующих типов: I, II, III по ТУ У В.2.7-21685172.002-2001 "Система скреплённой наружной теплоизоляции зданий и сооружений".

1.3. Области применения типов и подтипов системы скреплённой теплоизоляции в зависимости от конструктивных характеристик строительного объекта и от его назначения приведены в таблице 1.

1.4. Наружную скреплённую теплоизоляцию с последующей отделкой фасада здания или сооружения выполняют с целью обеспечения:

- соответствия микроклимата внутренних помещений зданий и сооружений требованиям действующих на территории Украины теплотехнических параметров;
- уменьшения затрат энергии на создание требуемых параметров микроклимата внутренних помещений зданий и сооружений;
- стабилизации теплового режима во внутренних помещениях зданий и сооружений в различные времена года;
- быстрого прогрева в период отопительного сезона и быстрого охлаждения в летний период года воздуха внутренних помещений;
- лучшей сохранности зданий и сооружений за счёт уменьшения деформаций конструкций, вызываемых резкими перепадами температуры окружающей среды, а также за счёт обеспечения защиты от коррозии наружных ограждающих конструкций;
- улучшения внешнего вида фасадов ранее длительно эксплуатируемых зданий и сооружений.

1.5. Технологическая карта разработана на утепление и отделку 100 м<sup>2</sup> поверхности наружных ограждающих конструкций зданий и сооружений, эксплуатируемых в условиях умеренного климата по ГОСТ 15150 (группа У 1).

1.6. Все работы по утеплению и последующей отделке зданий и сооружений выполняются с применением сухих строительных смесей при температуре окружающей среды не ниже + 5 °С и не выше + 30 °С в две смены.

1.7. В состав работ, рассматриваемых картой, входят:

- подготовка поверхностей наружных ограждающих конструкций к выполнению работ по утеплению;
- прикрепление перфорированных цокольных профилей к нижней части здания по его периметру;
- оштукатурка поверхности наружных ограждающих конструкций грунтовочным составом;
- приготовление клеевой растворной смеси из сухой смеси и воды;
- нанесение клеевой растворной смеси на поверхность плит утеплителя и приклеивание их к поверхности ограждающих конструкций;
- заполнение уплотняющим материалом мест примыкания плит утеплителя к оконным и дверным рамам, а также мест соединений плит утеплителя с карнизной плитой;
- устройство деформационных швов в термоизолирующем покрытии;\*

- закрепление плит утеплителя на ограждающих конструкциях с помощью соединительных элементов (дюбелей, винтов с гайками и шайбами);
- приготовление клеевой растворной смеси из сухой смеси и воды и нанесение ее на поверхность утеплителя;
- укрепление перфорированных уголков по торцам первого этажа, а также по периметру оконных проемов здания и приклеивание стеклосетки по всему фасаду здания;
- оштукатуривание поверхности гидрозащитного раствора грунтовочным составом;
- приготовление декоративных штукатурных составов из сухой смеси и воды;
- оштукатуривание поверхности фасада;
- укрепление в нижних частях оконных проёмов металлических козырьков;
- устройство навесов с гидроизоляцией, соединённых с кровлей; \*\*
- окраска фасада здания красками или гидрофобными составами. \*\*\*

**Примечание:**

\* данный вид работ выполняется только при утеплении зданий и сооружений из сборных конструкций.

\*\* данный вид работы выполняется только при утеплении зданий с плоской кровлей, а также сооружений с лотковой кровлей.

\*\*\* данный вид работы выполняется в том случае, когда проектом предусмотрена дополнительная окраска или гидрофобизация декоративного штукатурного слоя.

1.8. При привязке данной технологической карты к конкретному объекту в процессе разработки проекта производства работ следует уточнить вопросы:

- тип и подтип системы скреплённой теплоизоляции по ТУ УВ.2.7-21685172.002-2001 "Система скреплённой наружной теплоизоляции Ceresit", рекомендуемой к использованию на данном объекте;
- перечень и объём подготовительных работ, которые необходимо выполнить до начала работ по утеплению объекта;
- применяемые при выполнении работ средства подмащивания и подъёмные механизмы;
- минимальные толщины плит утеплителя, позволяющие обеспечить требуемые теплотехнические параметры объекта;
- схемы крепления плит утеплителя к наружным ограждающим конструкциям с помощью дюбелей;
- конструктивные решения соединений плит утеплителя с нетрадиционно выполненной кровлей;
- перечень средств механизации, инструментов и приспособлений с учётом максимального использования имеющихся у подрядчика средств механизации, приспособлений и инструментов;
- калькуляцию трудовых и материальных затрат;

1.9. Работы по устройству скреплённой теплоизоляции рекомендуется выполнять с лесов, защищенных сеткой, с подмостей или самоподъемных люлек.

1.10 При применении пенополистирольных плит в качестве утеплителя для их наклейки и последующей гидрозащиты необходимо применить смесь Ceresit СТ 85, а при использовании минераловатных плит должен применяться Ceresit СТ 190.

1.11 Контроль качества работ по утеплению фасадов производится согласно ДБН В.2.6-22-2002 "Устройство покрытий с применением сухих строительных смесей".

**Таблица 1** - Область применения типов и под типов системы скрепленной теплоизоляции

Краткая характеристика зданий и сооружений и их назначение	Тип и под-тип системы	Типы утеплителей, используемые при устройстве системы данного типа	Расположение плит утеплителя по поверхности наружных стеновых конструкций зданий и сооружений
1	2	3	4
Здания и сооружения различного назначения из кирпича, естественного камня, бетона, высотой до 30м	I тип	Минераловатные, базальтовые, стекловолокнистые плиты	По всей поверхности наружных стеновых, ограждающих конструкций
Здания и сооружения различного назначения из кирпича, естественного камня, бетона высотой до 30м (за исключением лечебных учреждений со стационарами)	II тип	Пенополистирольные плиты	По всей поверхности ограждающих конструкций, за исключением обрамления оконных и дверных проемов, а также пояса по всему периметру здания или сооружения, устраиваемого над окнами каждого этажа
		Минераловатные, базальтовые, стекловолокнистые плиты	Обрамления оконных и дверных проемов; пояса по всему периметру здания или сооружения, устраиваемому над окнами каждого этажа
Здания и сооружения различного назначения из кирпича, естественного камня, бетона высотой до 5-ти этажей (за исключением лечебных учреждений со стационарами)	II тип	Пенополистирольные плиты	По всей поверхности наружных ограждающих конструкций, за исключением обрамления оконных и дверных проемов
		Минераловатные, базальтовые, стекловолокнистые плиты	Обрамление оконных и дверных проемов: пояса по всему периметру здания на уровне третьего этажа
Здания и сооружения различного назначения из бетона, кирпича, естественного камня высотой до трех этажей с кровлей, выполненной из горючих материалов или несущими элементами кров-	II тип	Пенополистирольные плиты	По всей поверхности наружных конструкций, за исключением поясов по всему периметру здания или сооружения, устраиваемые над оконными проемами и в местах примыкания утеплителя к кровле

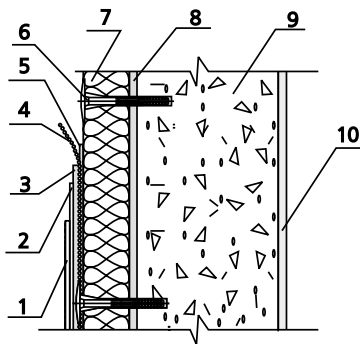
1	2	3	4
ли, выполненными из горючих материалов (за исключением лечебных учреждений со стационарами)		Минераловатные, базальтовые, стекловолокнистые плиты	Пояса по всему периметру здания или сооружения, устраиваемые над оконными проемами каждого этажа и в местах примыкания утеплителя к кровле
Здания школ и детских дошкольных учреждений	I тип	Минераловатные, базальтовые, стекловолокнистые плиты	По всему периметру зданий
	II тип	Пенополистирольные плиты	По всему периметру зданий, кроме: низа зданий до отметки не менее 2 м; обрамлений оконных и дверных проемов; поясов по всему периметру здания, устраиваемых над оконными проемами каждого этажа
		Минераловатные, базальтовые, стекловолокнистые плиты	Обрамление низа здания до отметки не менее 2 м от уровня земли; обрамление оконных и дверных проемов; пояса по всему периметру здания
Здания и сооружения различного назначения из кирпича, бетона, натурального камня до двух этажей с кровлей из горючих материалов или с несущими элементами кровли, выполненными из горючих материалов (за исключением лечебных учреждений со стационарами)	III тип	Пенополистирольные плиты	
Здания и сооружения различного назначения из кирпича, бетона, натурального камня, с глухими стенами	I тип II тип III тип		

**Примечание:** Ширина поясов и обрамлений оконных и дверных проемов, устраиваемых из минераловатных, базальтовых и стекловолоконистых утеплителей должна быть не менее, чем две толщины используемых утеплителей.

## 2. Конструктивно-технологические решения устройства скреплённой теплоизоляции

2.1. Скреплённая теплоизоляция является конструктивной частью здания и представляет собой многослойную систему (рисунок 1), состоящую в основном из:

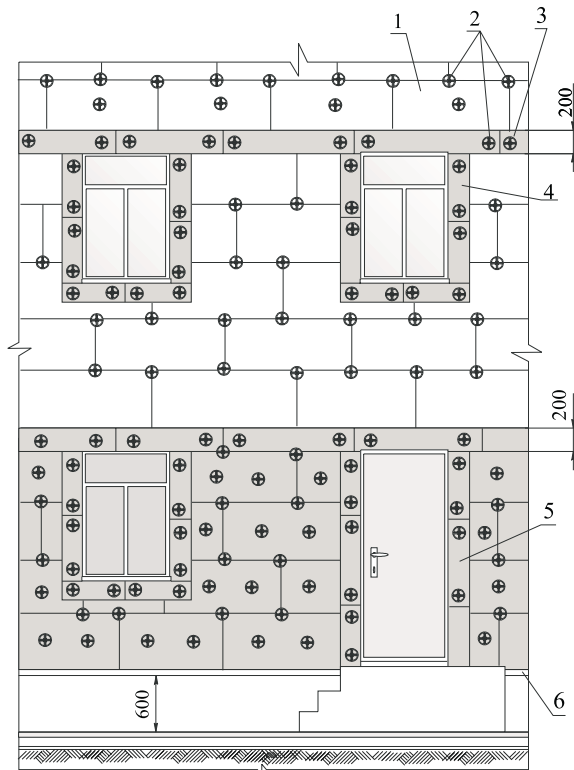
- слоя клеевого раствора, которым плиты утеплителя приклеены к поверхности наружных стеновых конструкций; толщина слоя клеевого раствора может быть от 5 мм до 10 мм, в отдельных местах - до 15 мм;
- плитного утеплителя, закрепленного на поверхности наружных ограждающих конструкций при помощи клеевого раствора и крепежных элементов (дюбелей); толщина плит утеплителя устанавливается при разработке проекта работ на основании тепло-технических расчетов; максимальная толщина плит утеплителя не должна превышать 150 мм;
- двух слоев гидрозащитного штукатурного раствора, между которыми уложена армирующая импрегнированная стеклосетка; толщина первого слоя гидрозащитного штукатурного раствора - 2 мм; толщина второго слоя - от 1 мм до 3 мм;
- слоя грунтовочного состава, наносимого за один раз на поверхность отвердевшего гидрозащитного штукатурного раствора;
- слоя декоративно-защитного раствора, толщина которого зависит от размера зерен крупного заполнителя и может составлять от 1,5 мм до 5,0 мм.



- 1 - слой защитно-декоративного раствора;
- 2 - грунтовка;
- 3 - слой гидрозащитного штукатурного раствора;
- 4 - стеклосетка;
- 5 - второй слой гидрозащитного штукатурного раствора;
- 6 - крепежный элемент (дюбель);
- 7 - плитный утеплитель;
- 8 - слой клеевого раствора;
- 9 - наружная стеновая конструкция;
- 10 - слой штукатурки внутри здания

**Рисунок 1** - Схема закрепления скрепленной теплоизоляции на поверхности наружной стеновой конструкции.

2.2. В целях повышения пожарной безопасности скреплённой теплоизоляции II типа выполняемой в основном с применением пенополистирольных плит, предусмотрены пояса (рассечки), устраиваемые по всему периметру здания поэтажно (но не более, чем через 4 м) и в местах примыкания плит утеплителя к кровле, а также обрамления вокруг оконных и дверных блоков из минераловатных плит шириной не менее 200 мм и толщиной, равной толщине пенополистирольных плит. Утепление первого этажа здания предусматривается выполнять с применением только минераловатных плит (рисунок 2).

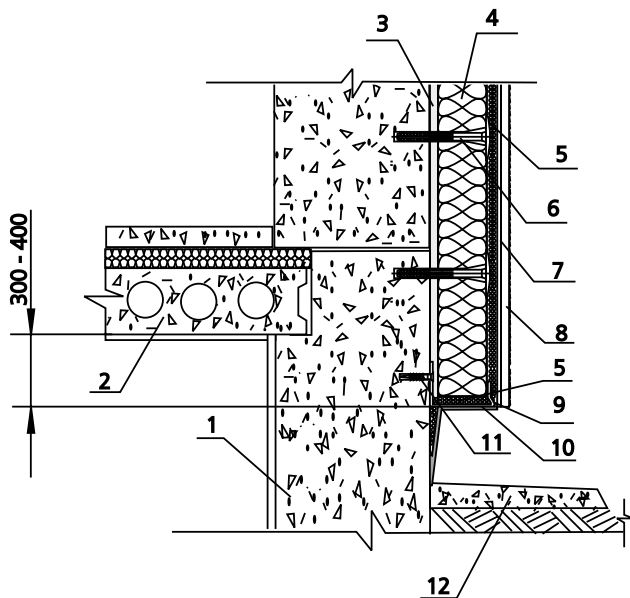


- 1 - полистирольные теплоизоляционные плиты;
- 2 - дюбели;
- 3 - противопожарная рассечка из минераловатных плит;
- 4 - обрамление оконных проемов из минераловатных плит;
- 5 - минераловатные теплоизоляционные плиты;
- 6 - цокольный профиль с перфорированными полочками.

**Рисунок 2** - Размещение противопожарных рассечек на участке фасада здания.

2.3 Систему начинают крепить к наружным стеновым конструкциям снизу здания. Для получения прямой и ровной кромки системы, а также с целью ее упорочнения и дополнительной защиты от механических воздействий предусмотрено применять цокольные профили с перфорированными полочками. Профили крепят к цоколю здания стальными распорными дюбелями на (300-400) мм

ниже перекрытия между подвальным помещением и первым этажом здания. Первый слой плит утеплителя устанавливают торца-ми на цокольный профиль и крепят к поверхности наружных стеновых конструкций дюбелями и клеевой растворной смесью. При устройстве армированного гидрозащитного штукатурного слоя на поверхности плит утеплителя гидрозащитную штукатурную смесь наносят также и на нижний торец системы, обращенный к грунту, и на цоколь здания. Для дополнительной защиты системы от влаги нижняя часть ее обрабатывается гидроизолирующими штукатурными смесями Ceresit CR 166 или Ceresit CR 65. Гидроизолирующую растворную смесь наносят за два раза, на торец системы и на цоколь (рисунок 3). В случае, когда расстояние от отмостки до системы менее 0,5 м., производится дополнительная гидроизоляция системы стены на высоту 0,5 м.

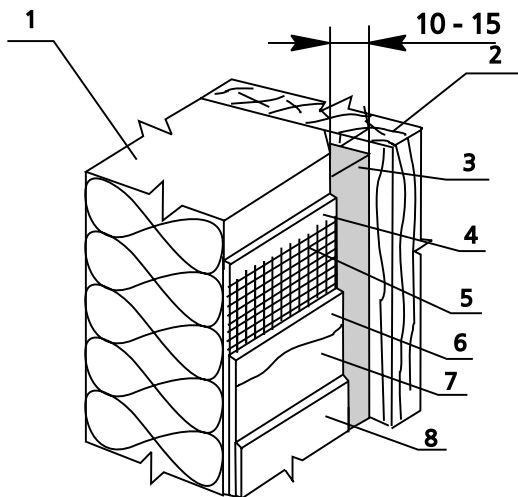


- 1 - плита фундамента;
- 2 - плита перекрытия;
- 3 - клеевой слой;
- 4 - плитный утеплитель;
- 5 - гидрозащитный штукатурный слой, армированный стеклосеткой;
- 6 - дюбель для укрепления плитного утеплителя;
- 7 - грунтовочный слой;
- 8 - защитно-декоративный слой;
- 9 - цокольный профиль;
- 10 - гидроизолирующий слой;
- 11 - дюбель для крепления цокольного профиля;
- 12 - отмостка.

**Рисунок 3** - Фрагмент устройства скреплённой теплоизоляции в нижней части здания.



2.4 Теплоизоляционные плиты в местах оконных и дверных проёмов укладываются вплотную к оконным и дверным рамам. Углы теплоизоляционных плит, укладываемых по откосам оконных и дверных проёмов, предварительно срезаются под углом  $45^\circ$  на (10-15) мм. Между оконной или дверной рамой и плитным утеплителем укладывается слой герметизирующего материала Ceresit Silicon (рисунок 4). После приклеивания стеклосетки и оштукатуривания поверхности герметизирующий материал следует открыть на ширину не менее 5 мм для того, чтобы уплотнить стык еще одним слоем герметизирующего материала (рисунки 5,6,7).



- 1 - плитный утеплитель;
- 2 - деревянный блок;
- 3 - герметизирующий материал Ceresit Silicon;
- 4 - первый слой гидрозащитного штукатурного раствора;
- 5 - стеклосетка;
- 6 - второй слой гидрозащитного штукатурного раствора;
- 7 - грунтовка;
- 8 - защитно-отделочный раствор.

**Рисунок 4** - Фрагмент соединения плиты утеплителя с оконной рамой.

2.5 Плиты утеплителя, закрепляемые на стене по фасаду, и плиты утеплителя, закрепляемые на стене по откосу, соединяются по торцу встык (рисунки 5,6,7).

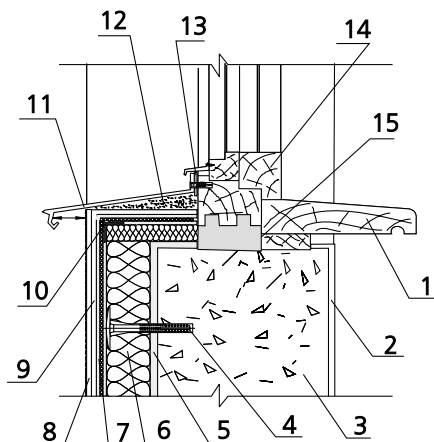
Выпуклые ребра, образуемые плитами утеплителя, укрепленными на стене по фасаду, и плитами утеплителя, закрепленными на стене по откосу, сразу же после нанесения гидрозащитного штукатурного раствора упрочняются уголками с перфорированными полочками. Стеклосетка, приклеиваемая по фасаду, подрезается по углам проема и заводится на поверхность откосов оконных и дверных проемов. Защитно-декоративная растворная смесь наносится на стену по фасаду и на откосы у дверных и оконных проемов не доходя 5 мм до рамы.



- 4- металлическая скоба;
- 5- монтажная пена PU Profi;
- 6- оконный блок;
- 7- герметизирующий материал Ceresit Silicon;
- 8- клеевой слой;
- 9- плитный утеплитель;
- 10- уголок с перфорированными полочками;
- 11- гидрозащитный штукатурный слой, армированный стеклосеткой;
- 12- стеклосетка;
- 13- грунтовочное покрытие;
- 14- дюбель;
- 15- защитно-отделочный раствор.

**Рисунок 6** - Фрагмент утепления вертикального откоса оконного проема.

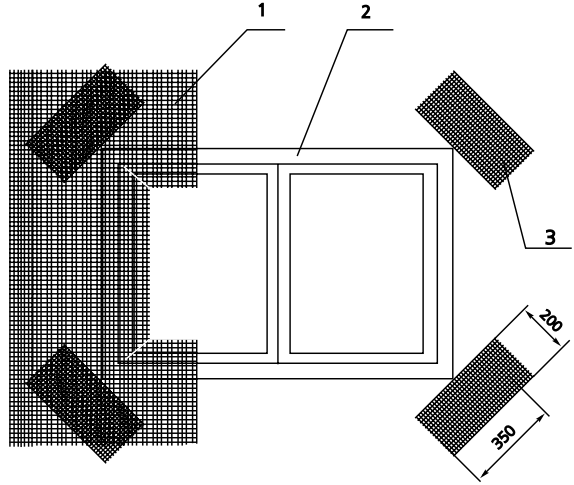
В нижней части оконных проемов устанавливается козырек из пластика или металла. Между рамой и козырьком укладывается слой герметизирующего материала Ceresit Akryl. (рисунок 7).



- 1- подоконник;
- 2- штукатурка;
- 3- наружная стеновая конструкция;
- 4- дюбель;
- 5- клеевой раствор;
- 6- плитный утеплитель;
- 7- гидрозащитный штукатурный раствор;
- 8- декоративно-защитный раствор;
- 9- грунтовочный слой;
- 10- уголок с перфорированными полочками;
- 11- козырек;
- 12- цементно-песчаная стяжка;
- 13- герметизирующий материал Ceresit Akryl;
- 14- оконный блок;
- 15- монтажная пена PU Profi.

**Рисунок 7** - Фрагмент утепления стеновой конструкции у нижней части оконного проема.

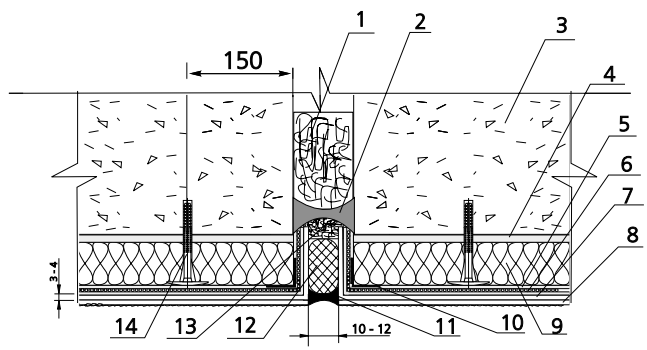
2.6 После приклеивания плит утеплителя к наружной стеновой конструкции и до момента укладки основного слоя стеклосетки наружные углы оконных и дверных проемов укрепляют армирующими элементами из стеклосетки, которые имеют размеры 1250 x 350 мм. Армирующие элементы укладывают диагонально по отношению к оконному или дверному блоку (под углом 45°) таким образом, чтобы середина более длинной стороны (350 мм) прилегала к наружному углу проема (рисунок 8). Это необходимо выполнить во избежание образования трещин, распространяющихся от наружного угла проема по поверхности фасада.



- 1- плиты утеплителя;
- 2- оконный блок;
- 3- армирующий элемент;
- 4- полотно стеклосетки.

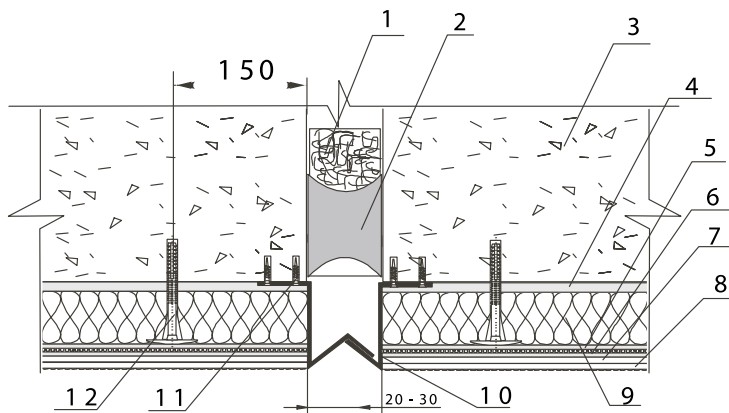
**Рисунок 8** - Схема усиления гидрозащитного штукатурного раствора в углах оконных проемов.

2.7 Деформационные швы между теплоизоляционными плитами заполняются теплоизолирующим материалом, пенополиэтиленовыми жгутами круглого сечения, а затем герметизирующим материалом Ceresit Silicon (рисунок 9) или деформационный шов закрывается деформационными пластинами (рисунок 10). Места расположения деформационных швов определяются проектом.



- 1 - уплотняющая прокладка;
- 2 - строительный герметик;
- 3 - наружная стенная конструкция;
- 4 - клеевой слой;
- 5 - армированный слой гидрозащитной штукатурки;
- 6 - стеклосетка;
- 7 - грунтовочный слой;
- 8 - тонкослойная декоративная штукатурка;
- 9 - плитный утеплитель;
- 10- перфорированный уголок;
- 11 - строительный герметик;
- 12 - уплотняющая прокладка;
- 13 - уплотняющая прокладка;
- 14 - дюбель.

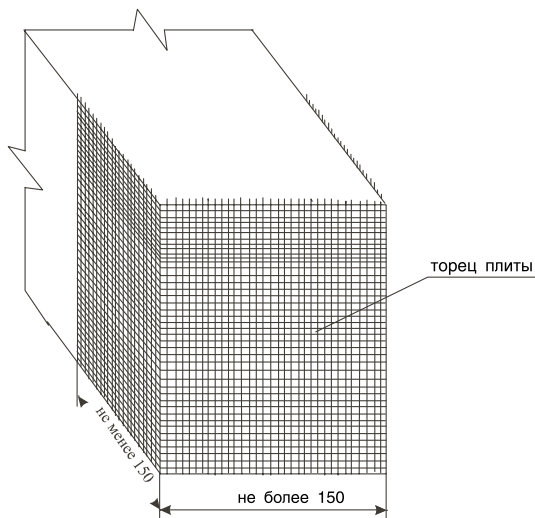
**Рисунок 9** - Фрагмент деформационного шва, выполненного с применением уплотняющей пенополиэтиленовой прокладки и герметизирующего материала Ceresit Silicon.



- 1- существующая уплотняющая прокладка;
- 2- существующий строительный герметик;
- 3- наружная стенная конструкция;
- 4- клеевой слой;
- 5- армированный слой гидрозащитной штукатурки;
- 6- стеклосетка;
- 7- грунтовка;
- 8- слой защитно-декоративного раствора;
- 9- плитный утеплитель;
- 10- деформационная пластина;
- 11- крепежный элемент;
- 12- дюбель.

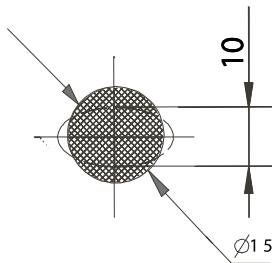
**Рисунок 10** - Устройство деформационного шва при монтаже системы скрепленной теплоизоляции с применением деформационной пластины.

На торцы плит утеплителя, которыми они обращены в сторону деформационного шва, до установки по месту наносится два слоя гидрозащитной штукатурной смеси, между которыми укрепляется армирующая стеклосетка (рисунок 11).



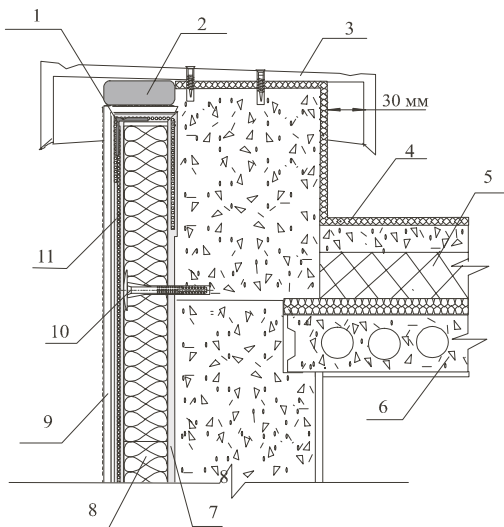
**Рисунок 11** - Фрагмент плитного утеплителя, на торец которого нанесены два слоя гидрозащитного штукатурного раствора, армированного стеклосеткой.

Сечение пенополиэтиленовых жгутов подбирается таким образом, чтобы после установки в стыки жгуты были обжаты на 30% (рисунок 12).



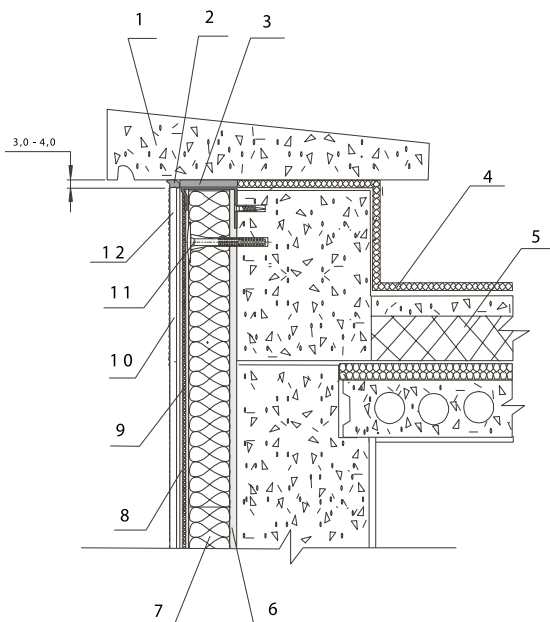
**Рисунок 12** - Сечение пористой прокладки.

2.8 При устройстве скрепленной теплоизоляции на объектах с плоской кровлей, торцы плит, укрепленных в верхней части здания, после приклеивания их к наружным стеновым конструкциям, должны быть обработаны гидроизоляционным защитным штукатурным составом. На первый слой гидрозащитного штукатурного состава укрепляются уголки с перфорированными полочками и стеклосетка. Стеклосетка должна быть заведена на торцы плит, доходить до поверхности наружных стеновых конструкций, и зашпаклевана вторым слоем гидрозащитного штукатурного состава. После затвердевания гидрозащитного штукатурного состава торцы наружных стеновых конструкций и теплоизолирующий слой должны быть защищены металлическим или пластиковым козырьком или карнизной плитой. Пространство между теплоизоляционным слоем и козырьком или карнизной плитой заполняется вставками из теплоизоляционного материала и герметизируется материалом Ceresit Akрил (рисунок 13,14).



- 1 - перфорированный уголок;
- 2 - уплотняющая прокладка;
- 3 - слив из оцинкованного железа;
- 4 - кровельный ковер;
- 5 - слой теплоизоляции;
- 6 - плита перекрытия;
- 7 - клеевой слой;
- 8 - плитный утеплитель;
- 9 - тонкослойная декоративная штукатурка;
- 10 - дюбель;
- 11 - армированный гидрозащитный слой;
- 12 - грунтуемая краска.

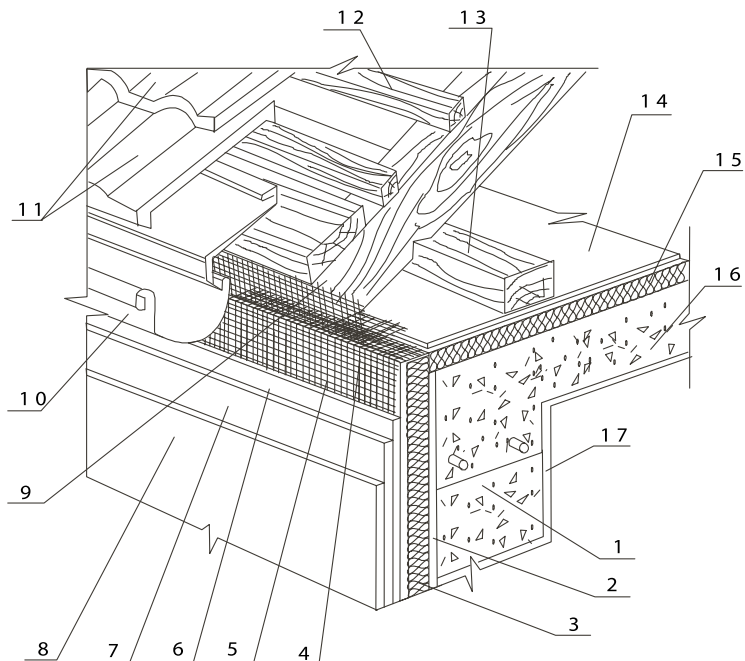
**Рисунок 13** - Фрагмент примыкания теплоизоляционного слоя к парапету в верхней части фасада.



- 1 - карнизная плита;
- 2 - герметик;
- 3 - перфорированный уголок;
- 4 - кровельный ковер;
- 5 - слой теплоизоляции;
- 6 - клеевой слой;
- 7 - плитный утеплитель;
- 8 - армированный гидрозащитный слой;
- 9 - сетка;
- 10 - штукатурка;
- 11 - дюбель;
- 12 - грунтуемая краска.

**Рисунок 14** - Фрагмент примыкания теплоизоляционного слоя к карнизной плите.

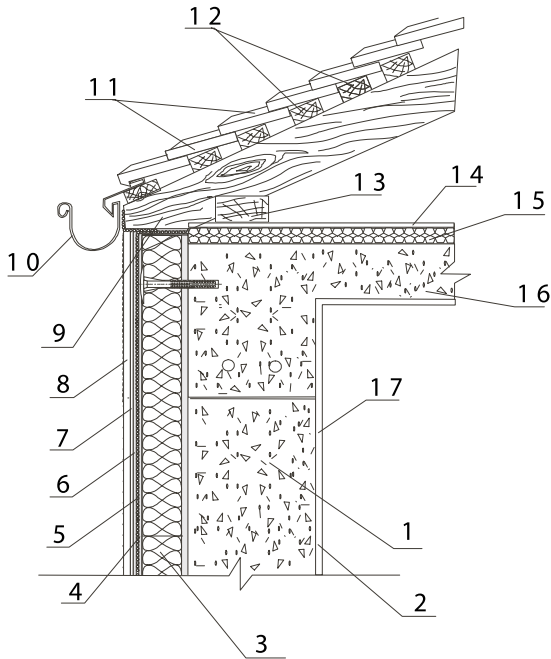
При соединении теплоизолирующего слоя со скошенной кровлей стеклосетка укрепляется на поверхности плитного утеплителя до места соединения гидрозащитного штукатурного слоя с кровлей. Торцы плит утеплителя перед установкой по месту подгоняются в соответствии с углом кровли, обрабатываются гидроизоляционным штукатурным составом, на который укрепляется стеклосетка (рисунок 15, 16).



- 1 - наружная стеновая конструкция;
- 2 - клеевой слой;
- 3 - плита минераловатная;
- 4 - гидрозащитная штукатурная растворная смесь;
- 5 - стеклосетка;
- 6 - второй слой гидрозащитной штукатурной смеси;
- 7 - защитно-декоративное покрытие;
- 8 - штукатурка;
- 9 - рейки поперечные;
- 10 - водосток;
- 11 - черепица;
- 12 - рейки продольные;
- 13 - стропила;
- 14 - гидроизоляционный материал;
- 15 - плита минераловатная;
- 17 - плита перекрытия;
- 18 - внутренняя штукатурка.

**Рисунок 15** - Фрагмент примыкания системы скрепленной теплоизоляции к скатной кровле.

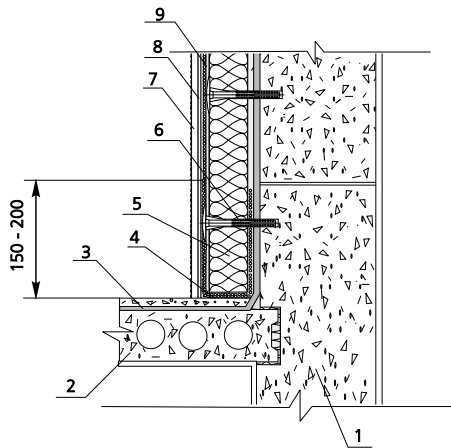




- 1 - наружная стеновая конструкция;
- 2 - клеевой слой;
- 3 - плита минераловатная;
- 4 - гидрозащитная штукатурная растворная смесь;
- 5 - стеклосетка;
- 6 - второй слой гидрозащитной штукатурной смеси;
- 7 - защитно-декоративное покрытие;
- 8 - штукатурка;
- 9 - рейки поперечные;
- 10 - водосток;
- 11 - черепица;
- 12 - рейки продольные;
- 13 - стропила;
- 14 - гидроизоляционный материал;
- 15 - плита минераловатная;
- 17 - плита перекрытия;
- 18 - внутренняя штукатурка.

**Рисунок 16** - Фрагмент примыкания системы скрепленной теплоизоляции к скатной кровле.

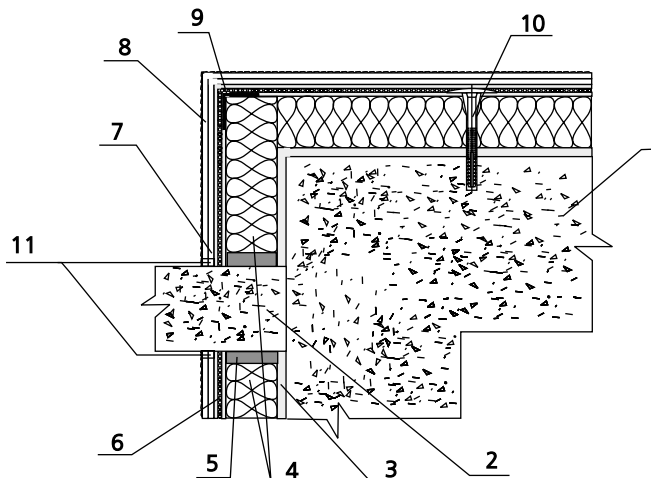
2.9 Нижние торцы плит, закрепленных на наружной стеновой конструкции в месте соединения стеновой конструкции с балконной плитой, с целью упрочнения скрепленной теплоизоляции и защиты плит от механических воздействий перед установкой их по месту обрабатываются двумя слоями гидрозащитного штукатурного состава, между которыми укладывается стеклосетка (рисунок 17).



- 1 - наружная стеновая конструкция;
- 2 - балконная плита;
- 3 - существующая гидроизоляция;
- 4 - стеклосетка, заведенная за плитный утеплитель;
- 5 - плитный утеплитель;
- 6 - дюбель;
- 7 - декоративно-защитное покрытие;
- 8 - грунтовочный слой;
- 9 - гидрозащитный штукатурный слой, армированный стеклосеткой.

Рисунок 17 - Примыкание нижних торцов утеплителя к плите перекрытия балкона.

При утеплении угловой части наружной стеновой конструкции у балкона торцы плит теплоизоляционного слоя соединяются встык (рисунок 18).



- 1 - наружная стеновая конструкция;
- 2 - ограждение балкона;
- 3 - клеевой слой;
- 4 - плитный утеплитель;
- 5 - пенополиэтиленовая прокладка;
- 6 - гидрозакщитный штукатурный слой;
- 7 - грунтовочное покрытие;
- 8 - декоративно-защитное покрытие;
- 9 - перфорированный уголок;
- 10 - дюбель;
- 11 - герметик Ceresit Silicon.

**Рисунок 18** - Фрагмент утепления наружной стеновой конструкции у железобетонного ограждения балкона.

После закрепления плит утеплителя на поверхности наружной стеновой конструкции угловая часть скрепленной теплоизоляции защищается уголками с перфорированными стенками и стеклосеткой, накладываемой "внахлест". Между балконной плитой и плитами утеплителя устанавливаются пористые пенополиэтиленовые прокладки типа "Викатерм".

2.10 Для обеспечения большей надежности и прочности скрепленной теплоизоляции плиты утеплителя закрепляют на поверхности наружных стеновых конструкций дюбелями. Пенополистирольные плиты закрепляются дюбелями из расчета 4 шт. на 1 кв.м до 5 этажа и 6 шт. на 1 кв.м до 9 этажа (рисунок 15, 16). Минераловатные плиты закрепляются дюбелями из расчета 8 шт. на 1 кв.м до 5 этажа и 10 шт. на 1 кв.м до 14 этажа. Минераловатные плиты типа "Ламель" (Lamella) закрепляются дюбелями из расчета указанного в таблице 2.

**Таблица 2** - Количество дюбелей на 1 плиту

Приклеивание плит	до 3 этажа	до 5 этажа	до 9 этажа	до 14 этажа
Кол-во дюбелей на 1 плиту	3 шт.	4 шт.	6 шт.	8 шт.

Дюбеля устанавливают после закрепления плит утеплителя на поверхности наружных стеновых панелей при помощи клеевой растворной смеси после ее затвердевания.

Количество дюбелей на 1 м<sup>2</sup> поверхности определяют расчетом исходя из конкретных условий строительства, высоты здания, конструктивных решений и других факторов.

Расчет дюбелей выполняется для двух зон: рядовой и краевой, прилегающей к углу, для которой значение ветрового давления принимают с учетом повышенного динамического коэффициента.

Схему расстановки дюбелей для конкретных вариантов устанавливают на основе расчета с учетом всех влияющих факторов, в том числе:

- геометрических размеров здания в плане и по высоте;
- расчетного значения ветрового давления в районе строительства;
- прочностных характеристик наружных стеновых конструкций;
- предельных отклонений наружных стеновых конструкций от вертикали.

Количество дюбелей определяется исходя из допускаемого значения выдёргивающего усилия дюбеля из основания ( $N_d$ ):

$$n_d = N_b / N_d$$

или из допускаемого напряжения в стальном сердечнике дюбеля  $R_d$ .

$$N_d = \frac{1}{R_d} \left( \frac{N_d}{R_d} + \frac{P_1 L_1 + P_2 L_2}{W_d} \right)$$

или исходя из расчётной прочности на изгиб

$$P_1 L_1 + P_2 L_2 \frac{1}{n_d} = M_d$$

где:

$N_d$  - выдёргивающее усилие дюбеля из основания, Н;

$n_d$  - количество дюбелей;

$R_d$  - расчётное напряжение в одном дюбеле, Па;

$N_b$  - расчётное растягивающее усилие в дюбеле от ветрового отрицательного давления, Н;

$F_d$  - площадь поперечного сечения дюбеля см<sup>2</sup>;

$P_1$  - расчётный вес утеплителя, Н;

$P_2$  - расчётный вес защитного штукатурного слоя, Н;

$L_1$  - расстояние от поверхности основания до центра тяжести утеплителя, см;

$L_2$  - расстояние от поверхности основания до центра тяжести утеплителя, см;

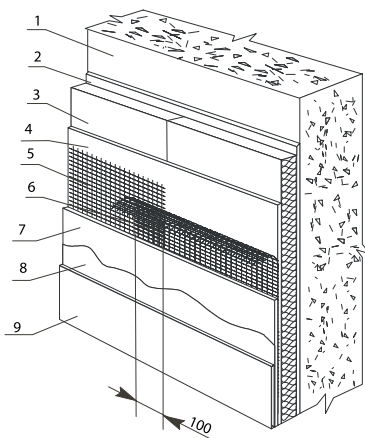
$W_d$  - момент сопротивления одного дюбеля, см<sup>3</sup>;

$M_d$  - расчётный изгибающий момент, воспринимаемый одним дюбелем, Н.

Значения  $N_b$ ,  $P_1$ ,  $P_2$  принимают на 1 м<sup>2</sup> стены.

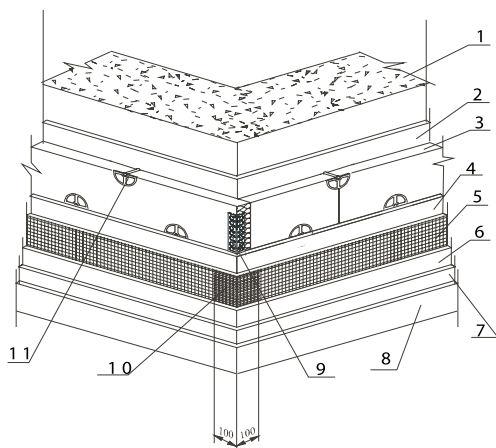
Расчетное количество дюбелей принимают по наихудшему результату.

2.11 После закрепления плит утеплителя дюбелями на поверхность наносится первый гидрозащитный штукатурный слой, на который укладывается стеклосетка. Стеклосетка укладывается полосами сверху донизу. Смежные полосы накладываются одна на другую, образуя "нахлест". Нахлест должен составлять не менее 100 мм (рисунок 19).



- 1 - наружная стеновая конструкция;
- 2 - клеевой слой;
- 3 - плитный утеплитель;
- 4 - первый слой гидрозащитной штукатурки;
- 5 - стеклосетка;
- 6 - 10 - "нахлест" полотнищ стеклосетки;
- 7 - второй слой гидрозащитной штукатурки;
- 8 - грунтовочный слой;
- 9 - декоративно-защитный слой.

**Рисунок 19** - Схема соединения двух полотнищ стеклосетки на стене здания.



- 1 - наружная стеновая конструкция;
- 2 - клеевой слой;
- 3 - плитный утеплитель;
- 4 - первый слой гидрозащитной штукатурки;
- 5 - стеклосетка;
- 6 - второй слой гидрозащитной штукатурки;
- 7 - грунтовой слой;
- 8 - декоративно-защитный слой;
- 9 - перфорированный уголок;
- 10 - "нахлест" полотнищ стеклосетки;
- 11 - дюбель.

**Рисунок 20** -Схема соединения двух полотнищ стеклосетки на углу здания.

### **3. Организация и технология выполнения работ по устройству скреплённой теплоизоляции**

#### **3.1. Организация производства работ.**

3.1.1 До начала работ по устройству скреплённой теплоизоляции следует выполнить:

- осмотр, освидетельствование строительного объекта и определения готовности его к выполнению работ по устройству скреплённой теплоизоляции;

- разработку проекта производства работ;
- планировку и устройство строительной площадки возле утепляемого объекта;
- установку лесов (или навеску люлек) и подъёмников для поднятия на требуемую высоту материалов, изделий, инструментов и приспособлений;
- доставку на строительную площадку и складирование материалов, изделий, инструментов и приспособлений;
- подготовку строительного объекта к выполнению работ по устройству скреплённой теплоизоляции.

### 3.1.2 Осмотр и обследование строительного объекта.

При осмотре и обследовании строительного объекта устанавливают готовность его к выполнению работ по устройству скреплённой теплоизоляции.

На строящемся объекте до начала работ должны быть выполнены работы:

- общестроительные и монтажные;
- устройство кровли и гидроизоляции;
- заделка и герметизация швов между блоками или панелями на фасаде здания;
- заделка мест сопряжения оконных, дверных и балконных блоков с элементами ограждений;
- прокладка всех коммуникаций и заделка всех коммуникационных каналов;
- остекление окон и балконных дверей или установка стеклопакетов.

На ремонтируемом или реконструируемом объекте работы по устройству скреплённой теплоизоляции следует начинать после:

- ремонта или замены поврежденных и разрушенных элементов зданий, сетей водопровода, канализации, отопления, электроснабжения и связи;
- опробования отремонтированных сетей водопровода, канализации, отопления, электроснабжения и связи.

В процессе осмотра и освидетельствования определяют состояние ограждающих конструкций объекта, а именно:

- наличие повреждений в цоколе; в местах соединения цоколя и стен; в наружных ограждающих конструкциях; в местах примыкания оконных и дверных блоков, ограждений балконов и лоджий (проверяется визуально с применением измерительных инструментов: линейки по ГОСТ 427, штангенциркуля по ГОСТ 166, рулетки по ГОСТ 7502, угольника по ГОСТ 3749, уровня по ГОСТ 9416);
- наличие и размеры отклонений от вертикали наружных ограждающих конструкций (проверяется при помощи отвеса по ГОСТ 7948 и уровня по ГОСТ 9416);
- состояние кровли, гидрозащитных и отделочных покрытий на наружной стороне ограждающих конструкций (в том случае, когда на этой поверхности имеется слой гидрозащитного или отделочного материала);
- наличие, характер и площади загрязнения на поверхности ограждающих конструкций;
- прочность материала ограждающих конструкций;
- прочность сцепления отделочного слоя с поверхностью ограждающих конструкций (проверяют в том случае, когда на поверхности конструкций имеется отделочный слой);
- штукатурку и облицовку проверяют простукиванием по всей поверхности (по "глухому" звуку); "дышащее" тонкослойное покрытие проверяют либо методом решетчатых надрезов (отдельные кусочки покрытия не должны отпадать) либо путём приклеивания полоски клеящей ленты к поверхности покрытия (на оторванной ленте не должны оставаться кусочки покрытия);
- наличие на поверхности ограждающих конструкций мха, поросли, грибов и т.п. проверяют визуально.

По результатам осмотра и освидетельствования составляют акт по подготовке объекта к устройству скреплённой теплоизоляции.

Полученные результаты используют при разработке проекта производства работ.

3.1.3 Проект производства работ разрабатывают для каждого конкретного объекта, на котором запланировано выполнить работы по устройству скреплённой теплоизоляции с учётом:

- данных по осмотру и освидетельствованию объекта;
- рекомендуемой области применения системы скреплённой теплоизоляции конкретного типа, установленной ТУ В.2.7-21685172.002-2001 "Система скреплённой теплоизоляции Ceresit", требований п. 1.3. и таблицы 1 настоящей технологической карты, требования СНиП

3.04.01 "Изоляционные и отделочные покрытия" и ДБН В.2.6-22-2001

"Устройство покрытий с применением сухих строительных смесей".

3.1.4 При планировании и обустройстве строительной площадки определяются:

- размеры площадки;
- места расположения и размеры участков складирования материалов, изделий, инструментов и приспособлений;
- места расположения и размеры участков приготовления шпаклевочных, клеевых, штукатурных, защитно-декоративных растворных смесей из сухих смесей;
- места расположения и размеры участков резки плит утеплителей (обустройстваются при необходимости применения плит нестандартных размеров);
- места отдыха работающих;
- места складирования и сбора отходов.

При обустройстве площадки работы должны выполняться с учётом всех возможностей по использованию имеющихся на территории площадки временных и постоянных сооружений.

При этом должны осуществляться общие мероприятия по технике безопасности:

- выполнено ограждение площадки и обеспечено её освещение в вечернее и ночное время;
- обеспечен отвод поверхностных вод;
- обеспечены опасные зоны предупредительными знаками;
- обеспечена правильная организация передвижения транспортных средств, гарантирующая свободный подъезд ко всем строениям.

К участкам приготовления растворных смесей должна подаваться вода.

3.1.5 Установку лесов и проверку правильности их установки выполняют в соответствии с паспортом, прилагаемой к нему комплектовочной ведомостью и указаниями по эксплуатации, а также в соответствии с требованиями СНиП Ш-4 и ГОСТ 27321. Навеску люлек производят в соответствии с требованиями ГОСТ 27372 и СНиП Ш-4, а также ГОСТ 27321. Средства подмащивания устанавливаются в соответствии с требованиями ГОСТ 241258, ГОСТ 28012, ГОСТ 18347 и СНиП Ш-4, а также в соответствии с другими действующими нормативными документами, регламентирующими характеристики средств подмащивания и безопасность при эксплуатации.

3.1.6 Материалы, изделия, инструменты, приспособления, необходимые для выполнения работ, доставляют на объект автотранспортом, складывают в местах, определённых при обустройстве строительной площадки и хранят в условиях, обеспечивающих их сохранность в процессе выполнения работ.

К месту монтажа системы скреплённой теплоизоляции материалы, изделия и инструменты подаются при помощи тележек по ГОСТ 13188, по ГОСТ 12874, лебёдок с подвесными блоками, подъёмников машинами типа УТМ-1 и переносной в ручную.

3.1.7 Подготовка поверхности ограждающих конструкций к выполнению работ по устройству скреплённой теплоизоляции.

Отделочный слой, потерявший сцепление с поверхностью конструк-

ции при подготовке к выполнению работ по устройству скреплённой теплоизоляции удаляют при помощи дробеструйных аппаратов по ТУ У 3.5393180.005, а также при помощи струи воды подаваемой под давлением до 30 МПа. При небольших объёмах работ для этой цели используют кирки, зубила, скarpели и щётки.

Наплывы бетона и раствора удаляют электрическими молотками типа ИЭ-4207, ручными сверлильными машинами типа ИЭ 1036 ЭМ. При больших объёмах работ используют бучарды, зубила, стальные щётки.

Большие, но не увеличивающиеся трещины, а также большие выбоины в поверхности конструкции расчищают от частиц разрушенного материала сжатым воздухом.

Выступающий из швов каменной кладки раствор удаляют при помощи зубила, скarpеля и молотка, обеспечив при этом ровную без выступов поверхность.

По откосам дверных и оконных проёмов ремонтируемых зданий снимают слой штукатурки или облицовки при помощи скarpеля, зубила и молотка. Образовавшуюся поверхность выравнивают растворными смесями Ceresit СТ 29, предварительно огрунтовав составом Ceresit СТ 17.

Покрyтия из красок, имеющие низкую паропроницаемость, удаляют обработкой пескоструйными аппаратами (ТУ У 0206975.007), дробеструйными аппаратами (ТУ У 3.539818.005), термическим обжигом или химической промывкой.

От высолов, ржавчины, жиров и плесени поверхности очищают методами и средствами, указанными в таблице 3.

**Таблица 3 - Способы подготовки основания**

Характер загрязнения	Способ очистки
1	2
1. Жировые пятна	<p>а) Обработка водными растворами солей или едкого натрия, содержащими поверхностно активные вещества (ПАВ). В качестве солей следует использовать: Карбонат натрия (<math>\text{Na}_2\text{CO}_3</math>); тринатрийфосфат (<math>\text{Na}_3\text{PO}_4</math>); пирогосфат натрия (<math>\text{Na}_4\text{P}_2\text{O}_7</math>); триполифосфат натрия (<math>\text{Na}_3\text{PO}_4 \cdot 2\text{NaPO}_3</math>). В качестве ПАВ рекомендуется использовать ОП-7 или ОП-10, представляющие собой продукты оксиэтилирования моно- и диалкилфенолов. Растворы солей и едкого натрия рекомендуется готовить от 4% до 5% консистенции. Количество вводимого в них поверхностно-активного вещества не должно превышать 1%.</p> <p>б) Обработка органическими растворителями. Для обезжиривания рекомендуется применить: трихлорэтилен (<math>\text{CHCl}=\text{CCl}_2</math>), перхлорэтилен (<math>\text{CCl}_2=\text{CCl}_2</math>), уайт-спирит. При обработке мокрых и влажных поверхностей в хлорированные углеводы рекомендуется вводить аммиак, триэтанолламин или уротропин.</p> <p>в) Обработка эмульсионными составами, включающими в себя: органические растворители, ПАВ и воду.</p> <p>г) Очистку от пятен невысыхающих масел, проводят при помощи жирной глины.</p>
2. Высолы	Обработка раствором соляной кислоты с концентрацией до 6% с последующей обработкой 4% -ным раствором соды ( $\text{Na}_2\text{CO}_3$ или $\text{NaOH}$ ); затем промывка водой.



1	2
3. Пятна битума	а) Обработка поверхности скребками (при небольших объёмах работ) б) Промывка растворителями (уайт-спиритом, нефрасаном).
4. Копоть	а) Обработка поверхности скребками (при небольших объёмах работ). б) Промывка растворителем (уайт-спиритом, нефрасами).
5. Пятна водных и неводных красок	а) Обработка поверхности скребками (при небольших объёмах работ). б) Обработка поверхности пескоструйным аппаратом (при больших объёмах работ). в) Обработка органическими и неорганическими смывками с последующей очисткой поверхности механическим способом. Из щелочных составов рекомендуется использовать гидроксиды щелочных металлов, растворённые в воде, в которые добавляют ускоритель. В качестве ускорителя добавляют триропиленгликоль или его смесь с монофениловым эфиром этиленгликоля. Содержание ускорителя в смеси должно быть от 1 до 10%.
6. Грязь и пыль	а) Обдувание сжатым воздухом. б) Пескоструйная обработка. в) Промывка раствором соды ( $\text{Na}_2\text{CO}_3$ ). г) Промывка водой с введением ПАВ
7. Следы очищающих составов	а) Механическая обработка (удаление с поверхности глины). б) Промывка водой. в) Обдувание сжатым воздухом.
8. Ржавчина	Нанесение на поверхность составов, содержащих неорганическую кислоту ( $\text{HCl}$ , $\text{H}_2\text{SO}_4$ ), поверхностно-активное вещество катионного или неионогенного типа (Катаин А или Катаин К, Синтаенол ДС-10, ОП-7), трепел. Последующая обработка составами, которые содержат едкий натр, биоохромат калия ( $\text{K}_2\text{Cr}_2\text{O}_7$ ), трепел.
9. Избыточная влажность поверхности после её очистки	а) Естественная сушка при температуре $+ 20 \pm 5^\circ\text{C}$ . б) Обдув тёплым воздухом из калорифера.

Большие трещины, выбоины грунтуют грунтовочным составом Ceresit СТ 17, выдерживают в течение шести часов до полного высыхания грунтовки, затем заполняют растворной смесью Ceresit СТ 29. Трещины подмазывают шпателем вручную вначале движением шпателя поперёк трещины (заполняют трещину растворной смесью), затем вдоль трещины (выравнивают слой растворной смеси заподлицо с поверхностью конструкции). Трещины шириной до 2 мм, а также мелкие царапины растворной смесью не заполняются. Неровности основания до 10 мм не исправляют, уступы и неровности стен

размерами более 10 мм грунтуют составом Ceresit СТ 17 и выравнивают растворной смесью Ceresit СТ 29.

В том случае, когда слой растворной смеси получается слишком толстый, углубы и неровности выравнивают кусочками утеплителя, которые приклеивают на поверхность стены при помощи растворной смеси Ceresit СТ 85 или Ceresit СТ 190.

Места, в которых в процессе эксплуатации здания или сооружения появились грибы, мох, поросль, очищают щётками, обрабатывают препаратом Ceresit СТ 99 и высушивают.

В том случае, когда наружные стеновые конструкции подвергались ремонту или их поверхности обрабатывались специальными составами, работы по устройству скреплённой теплоизоляции начинают не ранее, чем через три дня после окончания работ по подготовке поверхности.

При подготовке поверхности основания необходимо соблюдать требования таблицы 4.

**Таблица 4** - Требования к поверхности основания

<b>Технические требования</b>	<b>Предельные отклонения</b>	<b>Метод и объём контроля</b>
1	2	3
Допускаемые отклонения поверхности основания по горизонтали и вертикали	+ 10 мм - 10 мм	Измерительный при помощи двухметровой рейки и набора шурупов по ТУ2-034-022197-011. Не менее пяти измерений на каждые 100 м <sup>2</sup> поверхности.
Число неровностей плавного очертания на длине 2 метра	не более 2	Измерительный при помощи двухметровой рейки и набора шурупов по ТУ2-034-022197-011. Не менее пяти измерений на каждые 100 м <sup>2</sup> поверхности.
Допускаемая влажность оснований перед нанесением грунтовки не должна превышать:		Измерительный при помощи влагомеров по ГОСТ 29027. Не менее двух измерений на каждые 100 м <sup>2</sup> поверхности конструкции
бетонных,	4%	
цементно-песчаных	4%	
кирпичных	5%	

Работы по подготовке поверхности выполняются звеном штукатуров в составе: штукатур IV разряда - 1 человек; штукатур III разряда - 2 человека; штукатур II разряда - 2 человека.

### **3.2. Технология производства работ**

3.2.1 Составляющие системы крепят к конструкциям здания послойно.

Устройство каждого последующего слоя выполняют после проверки качества выполнения соответствующего предыдущего слоя и составления акта освидетельствования скрытых работ.

3.2.2. Работы по устройству скреплённой теплоизоляции жилых и гражданских зданий из бетона выполняют в такой последовательности:

- прикрепляют перфорированные цокольные профили к нижней части здания по его периметру;

- грунтуют подготовленные поверхности наружных ограждающих конструкций;
- приготавливают клеевую растворную смесь;
- наносят клеевую растворную смесь на поверхность плит утеплителя и приклеивают их к поверхности ограждающих конструкций;
- заполняют уплотняющим материалом места примыкания плит утеплителя к оконным и дверным рамам, а также места соединения плит утеплителя с карнизной плитой;
- закрепляют плиты утеплителя дюбелями;
- устанавливают полиэтиленовые жгуты в местах устройства деформационных швов в скреплённой теплоизоляции (в местах предусмотренных проектом);
- приготавливают клеевую растворную смесь;
- наносят гидрозащитную растворную смесь на поверхность теплоизолирующего слоя;
- закрепляют перфорированные уголки по торцам первого этажа здания, а также по периметру всех оконных и дверных проёмов;
- приклеивают стеклосетку по слою гидрозащитной растворной смеси;
- наносят второй слой гидрозащитной растворной смеси;
- грунтуют поверхность гидрозащитного слоя;
- приготавливают растворную смесь для устройства отделочного покрытия;
- заполняют деформационные швы и примыкания плит к оконным и дверным рамам герметизирующим материалом Ceresit Silicon;
- наносят отделочную растворную смесь на поверхность фасада;
- укрепляют в нижних частях оконных проёмов металлические козырьки;
- окрашивают поверхность фасада декоративно-защитным составом.

#### **Примечание:**

Нанесение дополнительного окрасочного состава на поверхность фасада выполняют тогда, когда это обусловлено условиями эксплуатации или является требованием заказчика, и должно быть предусмотрено проектом производства работ.

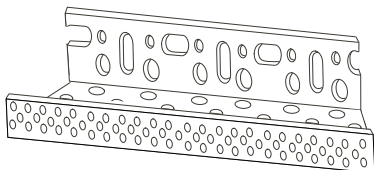
3.2.3. Работы по устройству скреплённой теплоизоляции зданий из кирпича выполняют в такой же последовательности, как указано в п. 3.2.2, за исключением работ по устройству деформационных швов.

3.2.4. Работы по устройству скреплённой теплоизоляции зданий и сооружений, не имеющих оконных проёмов, выполняют в такой же последовательности, как указано в п. 3.2.2, за исключением работ по утеплению оконных проёмов по откосам и работ по укреплению в нижней части оконных проёмов металлических козырьков.

3.2.5. Закрепление перфорированных цокольных профилей.

Профили применяют с шириной полки, соответствующей толщине плит применяемого утеплителя (толщина плит утеплителя указывается в проекте производства работ на основе теплотехнических расчётов).

Перед креплением полочки профилей обрезают пилой-ножовкой под углом 45° (полочка, которая будет располагаться перпендикулярно к стене) и 90° (полочка, которая будет располагаться параллельно стене) (рисунок 21).



**Рисунок 21** - Перфорированный профиль, подготовленный к установке.

Профили крепят к цоколю здания по его периметру на (300 - 400) мм ниже перекрытия подземного этажа (подвала) при помощи специальных дюбелей диаметром 6 мм и шайб, которые располагаются на расстоянии 0,35 м один от другого.

3.2.6. Фасад здания делают на захватки, а захватки на карты в зависимости от используемых средств подмащивания, а также исходя из фактической возможности бригады обеспечить фронт работ.

Размеры карт определяют по горизонтали - длиной захватки, а по вертикали - высотой одного яруса лесов.

При работе с люлек границы захваток определяют по вертикали по верхним границам проёмов. При утеплении зданий и сооружений промышленного назначения, не имеющих проёмов, размеры карт устанавливают:

- при работе с лесов: высота принимается равной высоте одного яруса, ширина устанавливается не более 10 м;
- при работе с люлек: высота определяется возможной высотой работы с люльки в одном фиксированном положении; ширина определяется длиной люльки.

3.2.7. Грунтование поверхности производят механизированным способом, пистолетом распылителем СО-НБ или вручную кистью макловицей или валиком.

Грунтующую краску Ceresit СТ 16 наносят на поверхность конструкции равномерно, без пропусков, полосами, ширина которых равна ширине захватки.

3.2.8 Растворные смеси CERESIT СТ85 и CERESIT СТ190 приготавливают непосредственно на участке строительной площадки, оборудованной водоподающими устройствами, мерником для воды и весами.

Для приготовления растворных смесей используют растворосмесители СО-46Б или низкооборотную дрель с рамной насадкой и пластмассовую емкость.

Соотношение сухой смеси и воды составляет по массе:

для CERESIT СТ85 - 1,00:0,27;

для CERESIT СТ190 - 1,00:0,29

В смеситель или в пластмассовую емкость заливают расчетное количество воды и постепенно засыпают сухую смесь, постоянно перемешивая приготавливаемую растворную смесь до получения однородной массы. Затем перемешивающий орган отключают и растворную смесь выдерживают в течение 5 мин в покое. По истечении 5 мин включают перемешивающий орган, растворную смесь перемешивают еще в течение 2 мин.

Растворную смесь Ceresit СТ 85 следует использовать в течение 2 ч, растворную смесь Ceresit СТ 190 следует использовать в течение 1,5 ч.

В случае загустевания растворную смесь следует перемешать, используя низкооборотную дрель. Для разжижения готовой растворной смеси нельзя вводить дополнительное количество воды.

К месту производства работ растворные смеси в таре (полимерные ведра, бачки) подают подъемником или лебедкой с блоками, укрепленными на заданной высоте, а также подносной вручную.

3.2.9 Клеевую растворную смесь наносят на плиты пенополистирольного утеплителя одним из следующих способов:

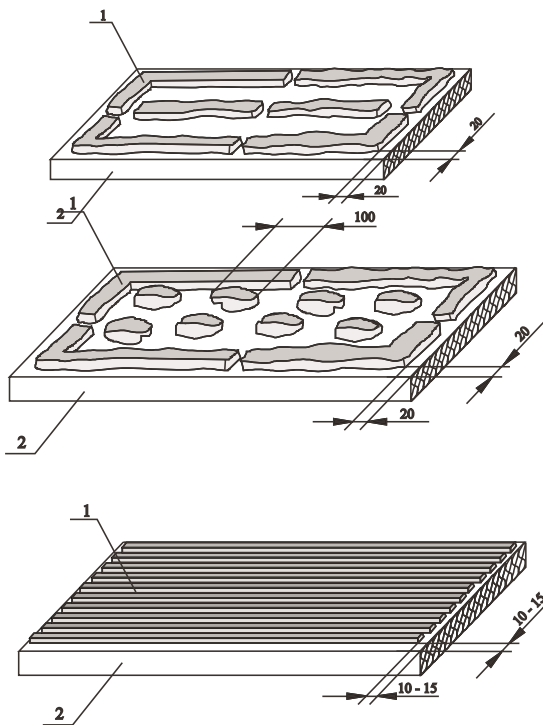
*полосной* - поверхность стены имеет неровности до 5,0 мм, растворная смесь наносится на поверхность плиты в виде полос на расстоянии 20 мм от края по всему периметру плиты, а затем по середине, полосы по периметру должны иметь разрывы, чтобы при наклеивании плит не образовывались воздушные пробки;

*маячковый* - поверхность стены имеет неровности до 10,0 мм, растворная смесь наносится на поверхность плиты в виде полос на расстоянии 20 мм от края по всему периметру плиты шириной 60 мм и высотой 20 мм, а затем по середине плиты в виде маячков из расчета 5 - 8 штук диаметром около 100 мм высотой 20 мм на плиту размером 0,5 x 1,0 м. Полосы по периметру должны иметь разрывы.

*сплошной* - поверхность стены ровная без выступов и впадин, растворная смесь наносится по всей поверхности плиты зубчатым шпателем с размером зуба 10 x 10 мм. Минераловатные плиты приклеиваются только сплошным способом.

После нанесения растворной смеси плиту необходимо сразу установить в проектное положение и прижать. Усилие при прижатии должно быть таким, чтобы как минимум на 40% растворная смесь распределилась между основанием и плитой. Плиты необходимо приклеивать вплотную одна к другой, в одной плоскости, не допуская совпадения вертикальных швов. Ширина швов не должна превышать 2 мм. Остатки растворной смеси необходимо удалить с помощью воды, до её затвердевания. В нормальных условиях к устройству защитного слоя следует приступить по истечении 3 суток после наклейки плит.

Количество клеевой растворной смеси в каждом отдельном случае подбирается так, чтобы после прижатия плиты к основанию, клеевая растворная смесь покрывала, как минимум, 60% поверхности.



- 1- плита утеплителя;  
 2- клеевая растворная смесь.  
 а) полосной способ нанесения клеевой растворной смеси;  
 б) маячковый способ нанесения клеевой растворной смеси;  
 в) сплошной способ нанесения клеевой растворной смеси.

**Рисунок 22** - Способы нанесения клеевой растворной смеси на поверхность плит утеплителя.

Сразу же после нанесения клеевой растворной смеси на поверхность плиты ее следует наклеить на огрунтованную поверхность основания. Время, прошедшее с момента нанесения клеевой растворной смеси на поверхность плиты, до приклеивания плиты к основанию, не должно превышать 20 мин.

3.2.10 Плиты утеплителя укрепляют на конструкции снизу вверх, устанавливая первый ряд плит на perforированные цокольные профили, укрепленные по п.1.2.3 с соблюдением правил привязки швов: смещение швов по горизонтали; зубчатая перевязка на углах здания; обрамление оконных и иных проемов плитами с подогнанными по месту вырезами (рисунок 23 а,б).

Для обеспечения плотного прилегания плиты к основанию, ее необходимо сначала приложить к поверхности стены на расстоянии 2-3 см от проектного положения, а затем прижать с помощью деревянного полутерка со смещением в проектное положение, ударяя полутерком до тех пор, пока ее плоскость сравнится с уровнем соседних плит.

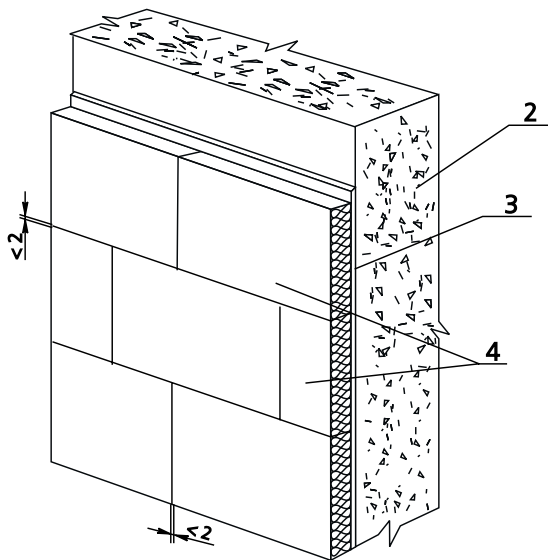
Ширина шва между плитами не должна превышать 2 мм (рисунок 23). В том случае, когда шов получился шире, его следует заполнить полоской, вырезанной из плиты утеплителя.

При приклеивании плит утеплителя к поверхности наружных ограждающих конструкций не допускается попадание клеевой растворной смеси в шов между ними.

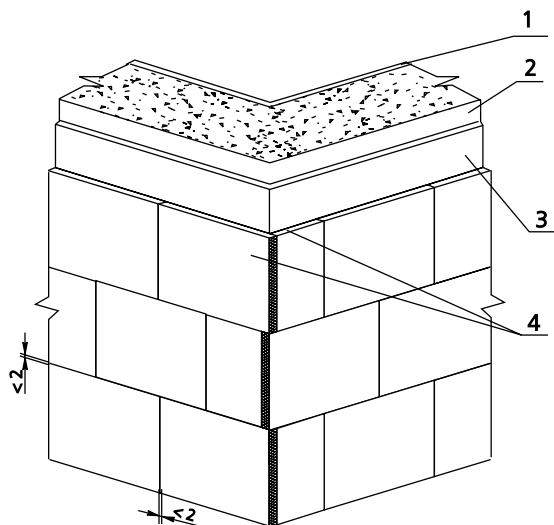
Расстояние между теплоизоляционными плитами в месте устройства деформационного шва должно составлять от 10 до 12 мм.

Сразу после приклеивания плиту нельзя двигать, чтобы не ослаблять соединения ее с основанием.

Если плита хорошо не приклеилась, ее надо оторвать, удалить с нее и со стены растворную смесь, покрыть тыльную сторону плиты свежей порцией растворной клеевой смеси и приклеить ее снова к стене.



а) фрагмент укладки плит утеплителя по поверхности стены.

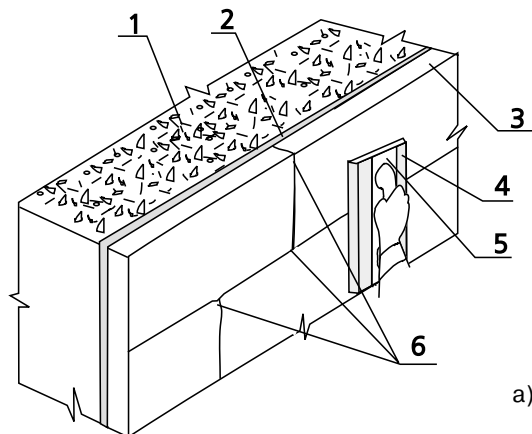


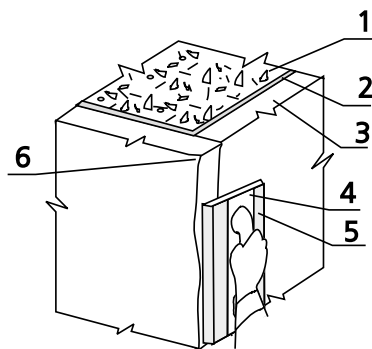
б) фрагмент укладки плит утеплителя на углу здания.

- 1 - внутренний штукатурный слой;
- 2 - наружная стеновая конструкция;
- 3 - клеевой слой;
- 4 - плита утеплителя.

**Рисунок 23** - Схемы расположения плит утеплителя на поверхности наружных конструкций.

В том случае, когда на стыках смежных плит имеются неровности, их следует удалить при помощи деревянной терки, рабочая поверхность которой обернута наждачной бумагой (рисунок 24 а,б). Отклонения в приклеенном слое утеплителя по толщине не должны превышать 3 мм.





б)

- 1 - стена;
- 2 - клеевой слой;
- 3 - плитный утеплитель;
- 4 - деревянная терка;
- 5 - наждачная бумага;
- 6 - неровности на поверхности плит.

**Рисунок 24** - Выравнивание поверхности плит утеплителя

3.2.11 После укрепления плит утеплителя деформационные швы между ними размерами 10 -12 мм заполняют пенополиэтиленовыми жгутами круглого сечения. Жгуты подбирают такого диаметра, чтобы после установки в шов они были обжаты на 30% и приобрели бы по сечению форму овала (рисунок 12).

3.2.12 Закрепление плит утеплителя дюбелями.

Закреплять плиты утеплителя дюбелями следует не ранее, чем через 3 суток после приклеивания их к поверхности наружных стеновых конструкций.

Работы по закреплению плит утеплителя к наружным ограждающим конструкциям дюбелями выполняют в такой последовательности:

- разметка отверстий под дюбеля по схеме, разрабатываемой согласно п.2.10;
- бурение отверстий под дюбели;
- очистка отверстий от пыли, образующейся при бурении;
- установка дюбелей в отверстия с помощью специальной насадки;
- ввинчивание крепежного стержня или забивка распорного элемента (штифта).

Отверстия сверлят электродрелью или перфоратором.

Минимальная глубина отверстий, высверливаемых в несущих строительных конструкциях должна быть не менее:

- в стенах из бетона и полнотелого кирпича - 50 мм;
- в стенах из газобетона и пустотелых блоков - 80 мм.

При выборе способа сверления следует руководствоваться данными таблицы 5.



Таблица 5 - Способы сверления отверстий

Технические требования	Предельные отклонения	Метод контроля
1	2	3
Способ сверления отверстий в зависимости от материала наружной стеновой конструкции: бетон - ударно-вращательный; кирпич - ударно-вращательный; пустотные блоки - вращательный	-	Визуально
Отклонения диаметра отверстия от проектного значения	$\pm 5\%$	Измерительный: не менее трех измерений на каждые 100 м <sup>2</sup> поверхности
Отклонения вертикальности сверления отверстия относительно поверхности наружной стеновой конструкции	$\pm 2\%$	Измерительный: не менее трех измерений на каждые 100 м <sup>2</sup> поверхности

Отверстия очищают от пыли пылесосом, вставляют в отверстие дюбель, прижимая кольцо диска дюбеля к поверхности утеплителя и, в зависимости от направляющего штифта, вбить молотком или вкрутить стержень (штифт) до упора. При этом дюбель не должен выступать над поверхностью плиты более чем на 1 мм.

3.2.13 Устройство армированного гидрозащитного штукатурного слоя.

К устройству армированного гидрозащитного штукатурного слоя приступают после отвердевания клеевого состава, фиксирующего положение плит утеплителя, и закрепления их дюбелями:

Поверхность стены разбивают на захватки по п.3.2.6.

Рулоны стеклосетки нарезают на размеры участков таким образом, чтобы величина нахлестки соседних полос сетки составляла не менее 100 мм.

Гидрозащитные растворные смеси готовят по п.3.2.8.

На утеплитель наносят слой гидрозащитного штукатурного состава толщиной до 2 мм и разравнивают его по площади захватки с помощью терки.

В верхней части теплоизоляционного слоя гидрозащитный состав наносится на торцевую поверхность плиты утеплителя с заходом на карнизную плиту, что предохраняет утеплитель от осадков в процессе производства работ. Сразу по нанесенному и выровненному слою гидрозащитного штукатурного состава укладывают импрегнированную стеклосетку, втапливая ее в слой штукатурки с помощью деревянной терки, не допуская складок. Сетку укладывают полосами сверху донизу по поверхности фасада, накладывая последующую полосу на предыдущую, не допуская складок (рисунок 19).

На торцах здания предусматривают нахлест полотнищ сетки не менее 100 мм на каждую стену (рисунок 20).

На поверхности плит утеплителя возле углов оконных, дверных и других проемов укрепляют косые вставки из армирующей стеклосетки, минимальные размеры которых должны быть не менее (200 x 350) мм.

(рисунок 8).

По вертикальным торцам первого этажа здания одновременно с приклеиванием сетки укрепляют перфорированные угловые профили с размерами полочек (25 x 25) мм и толщиной полочек не более 0,5 мм. Профили втапливают в свеженанесенную растворную смесь и зашпаклевывают той же растворной смесью. Затем полотно стеклосетки, приклеивают к каждой из стен образующих угол, накладывают на соседнюю стену с нахлестом не менее 100 мм.

По торцам утеплителя в оконных и дверных проемах по свеженанесенному гидрозащитному штукатурному слою укрепляют также угловые профили с перфорированными полочками. Допускается, для этой цели, использовать угловые профили из пластмассы, в полочки которых закреплены полочки импрегнированной стеклосетки.

Перед установкой по месту полочки профилей, располагающиеся внутри проема (по откосу) отрезают перпендикулярно ребру, полочки профиля, располагающиеся по фасаду, отрезают под углом 45 градусов к оси профиля.

После укрепления уголков по торцам оконных и дверных проемов полотна стеклосетки разрезают, образовавшиеся куски заводят на откосы (рисунок 5,6). В том случае, когда используют пластмассовые угловые профили с закрепленной в них стеклосеткой, сетку с фасадной поверхности не заводят на откос и торец ее должен находиться на уровне проема.

В нижней части здания сетку заводят на торец теплоизоляционных плит, цокольный профиль и затем на поверхность цоколя (рисунок 3).

В верхней части здания сетку заводят на торец теплоизоляционных плит, расположенных у парапета или у карнизной плиты (рисунок 15, 16).

Работы по устройству теплоизоляционного слоя выполняет звено из пяти рабочих монтажников:

**один** - готовит клеевую смесь и подает ее на этаж; **второй** - принимает растворную смесь и подает ее к месту выполнения работ; **третий** - грунтует поверхность ограждающей конструкции; **четвертый** и **пятый** наносят на тыльную сторону плит утеплителя растворную смесь и приклеивают плиты к поверхности наружных ограждающих конструкций.

Крепление плит утеплителя соединительными элементами выполняет звено из трех рабочих-монтажников, в том числе: монтажник IV разряда - 1 человек, монтажник III разряда - 2 человека.

Второй слой гидрозащитного штукатурного состава укладывают таким же способом, что и первый слой. При нанесении второго слоя гидрозащитной растворной смеси следует следить, чтобы головки дюбелей были скрыты, а полученный армированный, гидрозащитный слой удовлетворял требованиям таблицы 6.

Таблица 6 - Требования к гидрозащитному слою

Технические требования	Предельные отклонения	Метод контроля
1	2	3
Толщина слоя, мм: первого - не менее 2 второго - не менее 2	+ 10% - 10%	Измерительный. Не менее пяти измерений на каждые 100 м <sup>2</sup> поверхности
Допускаемые отклонения поверхности гидрозащитного раствора: По горизонтали По вертикали	+ 7% - 5%	Измерительный при помощи двухметровой рейки и наборов-щупов. Не менее пяти измерений на каждые 100 м <sup>2</sup> поверхности

3.2.14 Заполнение деформационных швов герметизирующим материалом выполняют по истечении не менее семи суток после нанесения второго слоя гидрозащитного состава при температуре окружающей среды от плюс 5<sup>0</sup>С до плюс 30<sup>0</sup>С. При этом поверхность гидрозащитного раствора должна иметь влажность не более 2 %. Герметизационные работы не допускается выполнять во время дождя.

3.2.15 К отделке поверхности фасада здания приступают после полного окончания работ по устройству теплоизоляционного слоя.

На поверхность фасада здания по истечении не менее трех суток с момента нанесения второго слоя гидрозащитной смеси наносят защитно-декоративный состав.

За 24 ч до нанесения отделочных растворов смесей поверхность грунтуют краской CERESIT CT16 при помощи пистолета-распылителя.

В качестве растворов отделочных смесей используют: CERESIT CT35, CT36 или CERESIT CT137.

Для обеспечения поточности производства работ фасад здания разбивают на равные по трудоемкости захватки, размер которых определяют из сменной выработки всех рабочих бригады, участвующих в нанесении и выравнивании отделочных растворов смесей.

Растворные смеси приготавливают на специально оборудованном участке строительной площадки.

Для приготовления растворов смесей используют растворосмесители СБ 46Б или низкооборотную дрель с рамной насадкой и пластмассовую емкость.

Соотношение сухой смеси и воды должно составлять: при приготовлении смеси CERESIT CT35, CT36 - 1,00:0,20~0,22; при приготовлении смеси CERESIT CT137 - 1,00:0,17~0,22.

В смеситель или в пластмассовую емкость заливают расчетное количество воды и постепенно засыпают сухую смесь постоянно перемешивая приготавливаемую растворную смесь до получения однородной массы. Затем смесь выдерживают в покое в течение 5 мин. и вновь перемешивают в течение 2 минут. За время выполнения работ необходимо обеспечивать одинаковую консистенцию растворной смеси путем повторного перемешивания. Запрещается добавлять воду в приготовленный раствор.

Использовать растворные смеси возможно в течение:

CERESIT CT35 - не более 60 мин;

CERESIT CT137 - не более 90 мин.

Отделочную растворную смесь наносят на поверхность фасада металлическим шпателем или теркой из нержавеющей стали. Инструменты при нанесении декоративной растворной смеси необходимо держать под углом 50<sup>0</sup> к отделяемой поверхности.

После нанесения декоративной растворной смеси сразу начинают формирование поверхности.

Работы по одной поверхности следует выполнять непрерывно, придерживаясь правила нанесения "мокрое" на "мокрое". В случае перерыва в работе следует приклеить липкую ленту вдоль линии, где планируется завершение работ, нанести на нее штукатурку. Перед возобновлением работы ленту следует удалить вместе с остатками свежей штукатурки.

Для сохранения равномерности окраски следует при работе использовать материалы из одной партии, указанной на упаковке и соблюдать соотношение сухой смеси и воды при приготовлении растворной смеси, необходимо использовать чистую посуду и воду из одного источника.

3.2.16 Декоративно-отделочное покрытие может быть дополнительно окрашено в соответствующий цвет специальными фасадными красками.

Работы по устройству гидрозащитного слоя и декоративно-отделочного слоя выполняет звено из шести человек, в том числе: штукатур IV разряда - 1 человек, штукатур III разряда - 3 человека, штукатур II разряда - 2 человека.

3.2.17 Декоративно-отделочное покрытие должно удовлетворять требованиям, указанным в таблице 7.

**Таблица 7** - Требования к декоративно-отделочному покрытию

Технические требования	Предельные отклонения	Метод контроля
1	2	3
Толщина слоя должна быть равна размерам зерна	$\pm 10\%$	Измерительный. Не менее пяти измерений на каждые 100м <sup>2</sup> поверхности. Измерение производят в свеженанесенном слое покрытия при помощи набора щупов.
Допускаемые отклонения поверхности декоративно-отделочного покрытия: по горизонтали по вертикали	$+7\%$ $\pm 5\%$	Измерительный при помощи двухметровой рейки и набора щупов. Не менее пяти измерений на каждые 100 м <sup>2</sup> поверхности.
Разнотонности по отдельным захваткам	отсутствуют	визуально

На торцы плит, которые образуют деформационный шов, предварительно наносят гидрозащитный штукатурный состав (CERESIT СТ85), армированный стеклосеткой (рисунок 11). После нанесения штукатурного состава, армированного стеклосеткой, плита должна быть выдержана в течение 3 сут. По истечении 3 сут. плита крепится к поверхности наружной ограждающей конструкции способом, описанным выше. При этом отштукатуренный торец плиты должен быть обращен к деформационному шву.

Между плитой, укрепленной на фасаде здания и деревянной рамой или обрамлением оконного блока укрепляют полосу, вырезанную из минераловатной плиты, толщиной не менее 20 мм. Перед закреплением полосы, вырезанной из минераловатной плиты, к стене по откосу оконного или дверного проема из той части плиты, которая будет находиться в контакте с рамой, вырезают клин шириной от 10 мм до 15 мм (рисунки 5,6). Полосу приклеивают к стене способом, описанным выше.

#### **4 Калькуляция трудовых затрат на устройство 100 м<sup>2</sup> скреплённой теплоизоляции**

**Таблица 8**

№ п/п	Основание	Наименование работ	Ед. изм.	Объём работ	Норма времени на ед. изм., чел.-ч.	Затраты времени на объём работ, чел.-ч.
1	2	3	4	5	6	7
1	ЕНиР Е 8-1-1	Очистка стен от наплывов бетона или раствора (вручную)	м <sup>2</sup>	100	1,24	124

1	2	3	4	5	6	7
2	ЕРКУЕР 21-124	Очистка стен от пыли	м <sup>2</sup>	100	0,12	12
3	ЕНиР Е 8-1-1	Огрунтовка поверхности стен составом Ceresit СТ 17	м <sup>2</sup>	100	0,015	1,5
4	ЕНиР Е 1-9	Подача плит утеплителя от места складирования до места подъема (при толщине плит утеплителя 50 мм и плотности материала 400 кг/м <sup>3</sup> )	Т	4	1,2	4,8
5	ЕНиР Е 11-76	Подъем плит утеплителя на высоту до 10 м (на каждые следующие 5 м подъема следует добавить 0,12 чел.-ч)	м <sup>3</sup>	10	2,22	22,2
6	ЕНиР Е 11-49 (таблица 1)	Приготовление растворной смеси из смеси Ceresit СТ 85 или Ceresit СТ 190	м <sup>3</sup>	1,0	1,58	1,58
7	ЕНиР Е 1-19	Подача растворной смеси в таре от места приготовления до места подъема	Т	1,4	1,2	1,68
8	ЕНиР Е 11-76	Подъем растворной смеси в таре на высоту до 10 м (при подъеме на высоту свыше 10 м на каждые 5 м добавляется 0,27 чел.-ч)	м <sup>3</sup>	1,0	5,4	5,4
9	Применительно ЕРКУЕР1 1-37	Нанесение клеевой растворной смеси на поверхность теплоизоляционных плит	м <sup>2</sup>	100	0,32	32
10	Применительно ЕНиР Е8-1-38	Наклеивание плит утеплителя на поверхность наружных стеновых конструкций	м <sup>2</sup>	100	1,3	130
11	ЕНиР Е8-3-8, выпуск 3	Крепление плит утеплителя дюбелями	м <sup>2</sup>	100	0,032	3,2

1	2	3	4	5	6	7
12	ЕНиР Е11-49, (таблица 1)	Приготовление растворной смеси из смеси Ceresit СТ 85 или Ceresit СТ 190	м <sup>3</sup>	0,40	1,58	0,64
13	ЕНиР Е 1-19	Подача растворной смеси в таре от места приготовления до места подъёма	т	0,56	1,2	0,67
14	ЕНиРЕ 11-76	Подъём растворной смеси в таре на высоту до 10 м (при подъёме на высоту свыше 10 м на каждые 5 м добавляется 0,27 чел.-ч)	м <sup>3</sup>	0,40	5,4	2,16
15	Применительно ЕРКУЕР 11-37	Нанесение первого слоя растворной смеси Ceresit СТ 85 или Ceresit СТ 190 на поверхность теплоизоляционных плит	м <sup>2</sup>	100	0,32	32
16	Применительно ЕНиР Е 8-1, (таблица 3)	Крепление стеклосетки	1 м полосы	10	0,18	1,8
17	ЕНиРЕ 1-19	Подача уголков и цокольных профилей от места складирования к месту выполнения работ	м <sup>3</sup>	0,036	0,64	0,02
18	ЕНиР Е 24-25, (таблица 2)	Подъём уголков на высоту до 10 м (при подъёме на высоту свыше 10 м, на каждые последующие 5 м добавляются 0,12 чел.-ч)	т	0,003	1,4	0,0042
19	ЕНиР Е 6-53	Крепление цокольных профилей к цоколю здания дюбелями	п.м	10	0,009	0,09
20	ЕНиР Е5-1-18 (таблица1)	Крепление уголков по периметру оконных и дверных проёмов при помощи растворной смеси Ceresit СТ 85 или Ceresit СТ 190	т	0,003	33	0,099

1	2	3	4	5	6	7
21	Применительно ЕРКУЕР 11-37	Нанесение второго слоя растворной смеси Ceresit СТ 85 или Ceresit СТ 190 на поверхность теплоизоляционных плит (по стеклосетке)	м <sup>2</sup>	100	0,32	32
22	ЕниР Е 8-1, (таблица 4)	Огрунтовка оштукатуренной поверхности грунтовкой Ceresit СТ 16	м <sup>2</sup>	100	0,015	1,5
23	ЕниР Е 11-49, (таблица 1)	Приготовление штукатурной декоративной растворной смеси	м <sup>3</sup>	0,3	1,58	0,5
24	ЕниР Е 1-19	Подача декоративной штукатурной растворной смеси в таре от места приготовления до места подъема	т	0,45	1,2	0,54
25	ЕниР Е 11-76	Подъем растворной смеси на высоту до 10 м (при подъеме на высоту свыше 10 м на каждые 5 м добавляется 0,27 чел.-ч)	м <sup>3</sup>	0,3	5,4	1,62
26	ЕниР Е8-1-18, (таблица 4)	Нанесение декоративной штукатурной растворной смеси на поверхность наружных стеновых конструкций	м <sup>2</sup>	100	0,13	13
27	Применительно ЕниР Е 5-1-18	Обработка декоративной штукатурной растворной смеси и придания требуемой фактуры.	м <sup>2</sup>	100	0,53	53
28	Применительно ЕниР Е 8-2-21	Устройство деформационных швов в слое скрепленной теплоизоляции	м.п	10	0,19	53
Итого						479,9

## 5. Материально-технические ресурсы.

5.1. Потребности в основных материалах и элементах на устройство 100 м<sup>2</sup> системы наружной скрепленной теплоизоляции приведены в табл. 9,10.

5.2. Потребность в машинах, оборудовании, инструментах и приспособлениях при устройстве системы скрепленной наружной теплоизоляции приведена в табл. 1.1

Потребность в основных материалах и элементах на устройство системы наружной скрепленной теплоизоляции зданий из бетона

Таблица 9

Наименование материалов, элементов	Марки материалов, элементов. Обозначения нормативных документов, регламентирующие требования к материалам, элементам	Назначение материалов, элементов	Единица измерения	Расход материалов, элементов на утепление:							
				100 м <sup>2</sup> стен		100 м <sup>2</sup> откосов окон и дверей		отделку 100 п.м. выступающих углов теплоизоляционного слоя	укрепление дополнительного слоя на 100 м <sup>2</sup> поверхности	уст-во армируемого стекло-сеткой гидрозащитного штукатурного слоя на 100 м <sup>2</sup> неутепляемой поверхности	отделку 100 м <sup>2</sup> поверхности фасада тонкослойной декоративной штукатуркой
				минераловатными плитами	пенополистирольными плитами	минераловатными плитами	пенополистирольными плитами				
1	2	3	4	5	6	7	8	9	10	11	12
1. Плиты минераловатные	"FASROCK" (произва Польской фирмы ROCKWOOL) или "УТЕК" по ТУУВ.2.7-01235001-01-98 или "РО-ТИС" по ТУУВ.2.7-00294349.056-2000 или по ДСТУ БВ.2.7.-97-2000 или по ДСТУ БВ.2.7.-56-2000 или по ДСТУ БВ.2.7-99-2000 или другой документации, по которой выпускаются плиты	Устройство теплоизоляционнго слоя	м <sup>2</sup>	108	-	117	-	-	-	-	-
								<a href="http://smetnodedelo.ru">http://smetnodedelo.ru</a>			



1	2	3	4	5	6	7	8	9	10	11	12
2. Плиты пенополистирольные	ПСБ-С по ДСТУ Б.В.2.7-8-94 или по ТУУВ.2.7-05761614.033-2000 или по ТУУВ.2.7-00294349.051-98 или "ISOFOAM"	Устройство теплоизоляционного слоя	м <sup>2</sup>	-	108	117	-	-	-	-	-
3. Грунтовка глубокопроникающая	CERESIT СТ17 ТУ У В.2.7 - 21685172.003-2001	Обработка поверхностей наружных стеновых конструкций с целью улучшения сцепления клеящего состава с поверхностями	м <sup>3</sup>	20	20	20	20	-	-	-	-
4. Смесь сухая VWS	CERESIT СТ 190 ТУУВ.2.7-21685172.001-99	Приклеивание минеральных плит к поверхностям наружных стеновых конструкций; Выполнение тонкослойного гидрозащитного штукатурного слоя, армированного стеклосеткой	кг	1200	-	1500	-	140	350	-	-
5. Смесь сухая VWS	CERESIT СТ85 ТУУВ.2.7-21685172.001-99	Приклеивание пенополистирольных плит к поверхностям наружных стеновых конструкций; выполнение тон-	кг	-	1100	-	1600	140	350	-	-

1	2	3	4	5	6	7	8	9	10	11	12
		кослойного гидрозащитного штукатурного слоя, армированного стеклосеткой									
6. Стеклосетка импрегнированная с размерами ячеек (5x5)мм	ССШ-160 или "АРМИНАЛ-ЗП" (для пенополистирола) или "АРМИНАЛ-5Н" (для минеральных плит", "VERTEX" и др.	Армирование тонкослойного гидрозащитного штукатурного слоя, наносимого на поверхность теплоизоляционных плит	м <sup>2</sup>	160	160	276	273	46	130	130	-
7. Профили цокольные с перфорированным и полочками	ДСТУ БВ.2.7-3-95	Устройство маячного ряда для крепления первого ряда плит утеплителя	м.п.	105	105	-	-	-	-	-	-
8. Профили угловые с перфорированными стенками с размерами полочек (25x25) мм и толщиной полочки 0,5 мм	ДСТУ БВ.2.7-3-97	Укрепление вертикальных ребер на первом этаже здания, а также откосов оконных и дверных проемов	м.п.	-	-	-	-	105	-	-	-
9. Пенополиэтиленовый жгут или прокладки пенополиэтиленовые "Вилатерм"	ППЖ-20 ТУ У00203482.005-98ТУ44-3-616-82	Уплотнение деформационных швов в слое теплоизоляции	м.п.	110	110	-	-	-	-	-	-

1	2	3	4	5	6	7	8	9	10	11	12
10. Мастика герметизирующая	CERESIT Silicon, Akрил	Герметизация мест примыкания плит утеплителя к оконным и дверным рамам; герметизация деформационных швов	кг на 100 п.м.	-	-	3,3	3,3	-	-	-	-
			кг на 100 п.м.	112	112	-	-	-	-	-	-
11. Дюбели-втулки распорные или амидные для строительства	ГОСТ 27320-82ГОСТ 26998-86 или другие дюбели, обеспечивающие усилие вырыва не менее 0,9 кН	Укрепление цокольных профилей	шт на 100 п.м.	300	300	-	-	-	-	-	-
12. Шурупы	ГОСТ 1144-80	Укрепление цокольных профилей	шт на 100 п.м.	300	300	-	-	-	-	-	-
13. Шайбы	ГОСТ 10450-78	Укрепление цокольных профилей	шт на 100 п.м.	300	300	-	-	-	-	-	-
14. Дюбели полиамидные с сердечником из нержавеющей стали	Производство фирмы "EJOT KUNSTSTOFF TECHNIK GmbH @LCOKG", "ТЕРМОЗИТ" ТУ У 25.2-30426732.001-2001	Укрепление плит утеплителя на поверхности наружных ограждающих конструкций	шт	800	500	-	-	-	-	-	-

продолжение таблицы 9

1	2	3	4	5	6	7	8	9	10	11	12
15. Краска грунтующая	CERESIT CT16 ТУ У В.2.7 - 21685172.003-2001	Подготовка основания под декоративную тонкослойную штукатурку	дм <sup>2</sup>	-	-	-	-	-	-	-	50
16. Штукатурка декоративная тонкослойная	CERESIT CT35 или CERESIT CT36 или CERESIT CT137 по ТУ В.2.7- 21685172.001-99	Выполнение тонкослойной декоративной штукатурки по армированному гидрозащитному штукатурному слою	кг	-	-	-	-	-	-	-	400
17. Вода	ГОСТ 23732-72	Приготовление растворов смесей	дм <sup>2</sup>	в соответствии с инструкциями по приготовлению растворов смесей							

## Потребность во вспомогательных материалах

Таблица 10

Наименование материалов	Марка материалов, обозначение нормативных документов на материалы	Типы утеплителей, используемые при устройстве системы данного типа	Единица измерения	Расход материалов на 100 м <sup>2</sup> поверхности
1	2	3	4	5
1. Сетка бытовая	"Азов"	Покрытие лесов, установка по фасаду здания	м <sup>2</sup>	160
2. Лента липкая	-	Приклеивание по месту стыка ранее выполненного штукатурного слоя с вновь нанесенным	м.п.	10
3. Шкурка тканевая шлифовальная	ГОСТ 13344-79 или ГОСТ 27181-86	Зачистка поверхности плит утеплителя	-	-
4. Дисперсия поливинилацетатная	ГОСТ 18992-80	Приклеивание шкурки тканевой к поверхности терки деревянной	кг	-

## Потребность в машинах, оборудовании, инструментах и приспособлениях.

Таблица 11

Наименование оборудования, инструментов, инвентаря и приспособлений	Марка, обозначение нормативного документа	Кол-во	Назначение	Краткая техническая характеристика
1	2	3	5	6
1. Растворосмеситель	СО-46Б	1 шт	Приготовление клеящих и штукатурных составов из сухих смесей	Вместимость-80 дм <sup>3</sup> ; Мощность привода-1,5 кВт; масса-200 кг
2. Дрель низкооборотная со специаль-	ИЭ-1023А	1 шт	Приготовление клеящих и штукатурных	Мощность привода-0,6кВ; Масса-3,9кг

1	2	3	5	6
ной насадкой			составов из сухих смесей	
3. Перфоратор	ИЭ-1511 или ИЭ-4717	1 шт	Сверление отверстий в наружных стеновых конструкциях	Мощность привода - 0,5кВт; двухскоростной; диаметр сверления-13 мм
4. Электрошурупверт	ИЭ-3604Э	1 шт	Завинчивание шурупов, дюбелей при укреплении цокольных профилей и плит утеплителя	Мощность привода-0,23 кВт
5. Пылесос промышленный	SE 60E	1 шт	Очистка поверхностей от пыли, а также продувка отверстий после высверливания	Кол-во всасывающего воздуха-3600; мощность привода-1,2кВт; вместимость канистры-18 дм <sup>3</sup> ; длина шланга-3,5 м; масса-11 кг.
6. Агрегат окрасочный высокого давления	7000H	1 шт	Промывка поверхностей наружных стеновых конструкций при подготовке к устройству системы	Рабочее давление-25 МПа, масса-75 кг
7. Шлифовальная машина (угловая)	9150 "SKIL" или ИЭ-2110 или ИЭ-2107	1 шт	Механическая очистка поверхности наружных стеновых конструкций при подготовке к устройству системы	Мощность привода-0,56 кВт
8. Электролобзик	GST 6235E "KRESS"	1 шт	Резка пенополистирольных плит на рабочем месте	Мощность привода-0,35 кВт; скорость вращения - от 250 об/мин; плавная регулировка скорости

1	2	3	5	6
9. Пила-ножовка	ГОСТ 4156-79Е	3 шт	Резка плит утеплителя	-
10. Ведро полиэтиленовые вместимостью 5 дм <sup>3</sup> , 20 дм <sup>3</sup> , 30 дм <sup>3</sup>	-	10 шт	Приготовление растворных смесей; подача растворных смесей от места приготовления до места выполнения работ	-
11. Кисть-макловица	ГОСТ 10597-87	3 шт	Нанесение грунтового состава CERESIT СТ17 и грунтующей краски CERESIT СТ16	-
12. Кельма для плиточника	ГОСТ 9533-81	3 шт	Нанесение клеящей растворной смеси на поверхность плит утеплителя	-
13. Шпатель зубчатый с квадратными зубьями	-	3 шт	Разравнивание клеящей растворной смеси по поверхности плит утеплителя	Ширина зубьев от 6 мм до 10 мм
14. Шпатель угловой наружный	ГОСТ 10778-83	3 шт	Заделка и заглаживание оштукатуренных торцов зданий и мест устройства деформационных швов (по утеплителю)	
15. Шпатель угловой внутренний	ГОСТ 10778-83	3 шт	Заделка и заглаживание оштукатуренных мест соединения плит утеплителя с дверными и оконными рамами	

1	2	3	5	6
16. Правила, терки и полутерки	ГОСТ 25782-90	3 шт	Прижатие плит утеплителя к поверхности основания при приклейке. Формирование фактуры декоративного структурного слоя.	Полутерок зубчатый - длиной 600 мм, полутерок зубчатый малый - длиной 250 мм, ширина зуба - 10 мм
17. Шпатели металлические	ГОСТ 10778-83	3 шт	Заделка трещин, подмазка отдельных мест поверхности наружных стеновых конструкций при подготовке наружных стеновых конструкций к устройству системы	Ширина лопаток: 10 см, 20 см, 30 см
18. Ножницы	-	1 шт	Резка импрегнированной стеклосетки	-
19. Ножницы ручные для резки металла	ГОСТ 7210-75	1 шт	Резка оцинкованной стали при устройстве козырьков, устанавливаемых в нижней части оконных проемов (операция выполнения при необходимости подгонки размеров козырьков при установке по месту)	-
20. Герметизатор (шприц)	рисунок	1 шт	Заполнение мест примыкания плит утеплителя к поверхности оконных и дверных рам	-



1	2	3	5	6
21. Набор инструментов и приспособлений для выполнения жестяных работ	-	1 шт	Установка козырьков в местах при- мыкания плит утеплителя к нижней части оконных проемов и крепление металлически х фартуков по парапету здания	-
22. Рулетка металлическая	ГОСТ	3 шт	Разметка поверхности наружных стеновых конструкций	-
23. Линейка металлическая	ГОСТ 427-75	3 шт	Измерение плит утеплителя при резке	Длина: 300 мм, 500 мм, 1500 мм
24. Рейка деревянная	-	1 шт	Определение неровности стены	Длина не менее 2 м
25. Угольники	ГОСТ 3749-74	2 шт	Определение неровности стены, откло- нения откосов	-
26. Правило	ГОСТ 2578-90	1 шт	Отклонения от горизонтالي	-
27. Уровень	ГОСТ 9416-83	1 шт	То же	-
28. Набор щупов	ТУ 22-034- 0221197-011-91	1 шт	Отклонения от горизонтали, вертикали, а также толщины наносимых слоев раство- рных смесей	-
29. Влагомеры	ГОСТ 21196-75 ГОСТ25932-83 ГОСТ 29027-91	1 шт	Влажность (по- верхностная) наружных сте- новых конст- рукций	-

## 6. Требования безопасности.

6.1. Работы по устройству наружной скрепленной теплоизоляции здания должны выполняться с учетом требований ГОСТ 12.1.003 "ССБТ. Шум. Общие требования безопасности"; ГОСТ 12.1.004 "ССБТ. Пожарная безопасность. Общие требования"; ГОСТ 12.1.005 "ССБТ. Общие санитарно-гигиенические требования к воздуху рабочей зоны"; ГОСТ 12.1.019 "ССБТ. Электробезопасность. Общие требования и номенклатура видов защиты"; "ГОСТ 12.1.029 "ССБТ. Средства и методы защиты от шума"; ГОСТ 12.1.030. "ССБТ. Электробезопасность. Защитное заземление и зануление"; ГОСТ 12.2.003 "ССБТ. Оборудование производственное. Общие требования безопасности"; ГОСТ 12.2.010 "ССБТ. Машины ручные пневматические. Общие требования безопасности"; ГОСТ 12.2.011 "ССБТ. Машины строительные и дорожные. Общие требования безопасности"; ГОСТ 12.2.013.5 "ССБТ. Машины ручные электрические. Частные требования безопасности и методы испытаний пил и ножек дисковых"; ГОСТ 12.2.013.6 "ССБТ. Машины ручные электрические. Конкретные требования безопасности и методы испытаний молотков и перфораторов"; ГОСТ 12.2.013.0 "ССБТ. Машины ручные электрические. Общие требования безопасности и методы испытаний"; ГОСТ 12.2.030 "ССБТ. Машины ручные. Шумовые характеристики. Нормы. Методы контроля"; ГОСТ 12.2.033 "ССБТ. Рабочие места при выполнении работ стоя. Общие эргономические требования"; ГОСТ 12.2.062 "ССБТ. Оборудование производственное. Ограждения защитные"; ГОСТ 12.2.071 "ССБТ. Краны грузоподъемные. Краны контейнерные"; ГОСТ 12.3.009 "ССБТ. Работы погрузочно-разгрузочные. Общие требования безопасности"; ГОСТ 12.3.033 "ССБТ. Строительные машины. Общие требования безопасности при эксплуатации"; ГОСТ 12.3.038 "ССБТ. Строительство. Работы по тепловой изоляции оборудования и трубопроводов. Требования безопасности"; ГОСТ 12.4.011 "ССБТ. Средства защиты работающих. Общие требования и классификация"; ГОСТ 12.4.026 "ССБТ. Цвета сигнальные и знаки безопасности"; ГОСТ 12.4.059 "ССБТ. Строительство. Ограждения предохранительные инвентарные. Общие технические условия"; СНиП Ш-4 "Техника безопасности в строительстве".

6.2. Опасности, которые могут возникнуть при выполнении работ по устройству теплозащиты и отделке фасада:

### Механические травмы при:

- нарушении правил выполнения погрузочно-разгрузочных работ;
- неправильном монтаже и эксплуатации лесов, настилов на лесах, трапов и мостиков;
- неправильном и неравномерном распределении нагрузок на настилах лесов;
- прикосновении к неогражденным движущимся и вращающимся частям машин и механизмов;
- при неиспользовании или неправильном использовании средств защиты от травм;
- наличии шероховатости и острых кромок у используемых инструментов;

### Электротравмы при:

- прикосновении к незаизолированным электропроводам, металлическим нетоковедущим частям оборудования, оказавшимся под напряжением из-за отсутствия заземления или зануления, а также из-за нарушения изоляции проводов;

Острые и хронические профессиональные заболевания, возникающие у рабочих вследствие загазованности, запыленности воздуха рабочей зоны, россыпи сухих смесей, неиспользования средств индивидуальной защиты.

6.3. До начала работ следует:

- определить места складирования и хранения материалов, оборудования, инструмента на строительной площадке;
- установить строительные инвентарные леса; для предохранения паде-

ния с лесов инструментов, материалов, отходов установить ограждение и в соответствии с требованиями ГОСТ 12.4.059; стремянки для подъема рабочих оградить перилами;

- определить места установки подъемных механизмов и установить подъемные механизмы;
- входы в здание сверху защитить навесом шириной, превышающей ширину входа с вылетом не менее 2 метров от стены здания;
- обеспечить дежурное освещение строительной площадки;
- обеспечить объект питьевой и технологической водой;
- установить знаки безопасности в местах, представляющих опасность в процессе перемещения людей;
- оборудовать места отдыха рабочих;
- проверить леса равномерно распределяемой нагрузкой - 200 кг/м<sup>2</sup>; горизонтальные элементы лесов проверить сосредоточенным грузом 130 кг; перила проверить сосредоточенной нагрузкой 70 кг;
- проверить зазор между стеной и рабочим настилом (должен быть не более 150 мм);
- оборудовать участки по подготовке материалов (распиловка плит утеплителя, приготовление рабочего состава из сухой смеси);
- обеспечить всех работающих индивидуальными средствами защиты; передвижные растворосмесители прочно закрепить путем установки на ходовые колеса колодок на болтах;
- растворосмесители подключить к специально оборудованному щитку, имеющему штепсельную розетку и предохранитель с плавкими вставками, рассчитанными на ток не более 10 А; корпус растворосмесителя заземлить.

6.4. Перед началом работ на объекте с рабочими должен быть проведен инструктаж о приемах и способах работы, обеспечивающих соблюдение правил техники безопасности в соответствии с "Типовым положением про наставления, инструктаж та перевірку знань працівників з питань охорони праці".

6.5. Перед началом работ проверяется:

- надежность установленных лесов;
- правильность распределения нагрузки на настилах лесов; состояние подъемных механизмов, кабелей, шлангов;
- работа оборудования на холостом ходу;
- наличие и состояние средств индивидуальной защиты.

Каркасы лесов должны быть устойчивы, прочно прикреплены к стене и иметь надежную опору. Концы настилов должны располагаться на опорах. Зазор между досками настилов допускается не более 10 мм. Толщина досок должна быть не менее 50 мм. Недопустимо расположение стыков настила и досок между опорами. Бортовая доска должна быть высотой не менее 150 мм от уровня настила. На настилах, перилах лестниц не должно быть торчащих гвоздей и скоб. Настилы должны быть очищены от мусора. Лестницы, трапы и мостики должны быть оборудованы устройствами для закрепления предохранительных поясов. Максимальный прогиб настила от располагаемой на настиле нагрузки не должен превышать 0,02 м.

Подъемные механизмы, используемое оборудование должно быть в исправном состоянии. Работа на неисправном оборудовании запрещается. Оборудование должно быть снабжено необходимыми средствами безопасности. Представляющие опасность движущиеся части оборудования должны быть ограждены или снабжены средствами защиты, за исключением частей, ограждение которых не допускается их конструкцией и условиями работы. Корпусы всех механизмов, ручных машин должны быть заземлены. Места соединений кабелей должны быть изолированы.

Все работающие должны быть обеспечены средствами индивидуальной защиты:

- касками по ГОСТ 12.4.128, по ГОСТ 12.4.087;

- респираторами ШБ-1 "Лепесток" по ГОСТ 12.4.028;
  - фартуками по ГОСТ 12.4.029;
  - очками по ГОСТ 12.4.013;
  - комбинезонами для защиты от нетоксичной пыли, механических воздействий и общих производственных загрязнений по ГОСТ 12.4.099 и по ГОСТ 12.4.100;
  - рукавицами по ГОСТ 12.4.010;
  - обувь по ГОСТ 28507;
  - предохранительными поясами по ГОСТ 12.4.089 (только те рабочие, которые работают на лесах).
- 6.6. В процессе выполнения работ следует:
- ежедневно проверять исправность машин и механизмов; состояние проводов, подводящих ток; обнаружив на корпусе напряжение, немедленно прекратить работу, отключить питание и сдать машину в ремонт;
  - при перерывах в работе или прекращении подачи электроэнергии машина должна быть отключена от сети;
  - во время работы с машинами, с электро- и пневмоинструментами следить за состоянием изоляции кабеля, отсутствием резких перегибов шлангов, образованием петель, попаданием кабеля и шланга под колеса;
  - чистить барабаны смесителей, предварительно остановив двигатель привода;
  - подключение (отключение) вспомогательного оборудования (понижающих трансформаторов, преобразователей частоты тока, защитно-отключающих устройств), а также неисправностей в них должны производиться только дежурным электромонтером;
  - рабочие составы для выполнения штукатурных работ, приклейки плит утеплителя и для выполнения окрасочных работ следует готовить централизованно, используя для этого помещения, оборудованные вентиляцией;
  - система вентиляции должна обеспечивать содержание вредных веществ в воздухе рабочей зоны меньше предельно допустимой концентрации пыли при максимальной производительности труда;
  - согласно ГОСТ 12.1.005 предельно-допустимая концентрация ПДК пыли для сухих смесей составляет 2 мг/м<sup>3</sup> воздуха; в том случае, если по условиям работ в воздухе рабочей зоны содержание вредных веществ больше ПДК, то работы ведутся под наблюдением мастера с использованием средств индивидуальной защиты; при этом следует помнить, что работа в респираторе может продолжаться в среднем не более 0,5 ч, после чего следует перерыв на 10-15 мин. или переход на другую работу (без респиратора); для снижения запыленности воздуха рабочей зоны удалять мусор, россыпи сыпучих материалов следует по наклонным закрытым спускным желобам в приемный бункер; при этом мусор необходимо увлажнить перед спуском по желобу;
  - перед приемом пищи и после окончания работ следует тщательно мыть руки щеткой и мылом в теплой воде;
  - на рабочем месте хранить материалы следует в количествах, не превышающих сменной потребности;
  - отходы материалов, используемых при выполнении работ по теплозащите и отделке фасадов, необходимо собирать в контейнерах, а затем удалять по спускным желобам.