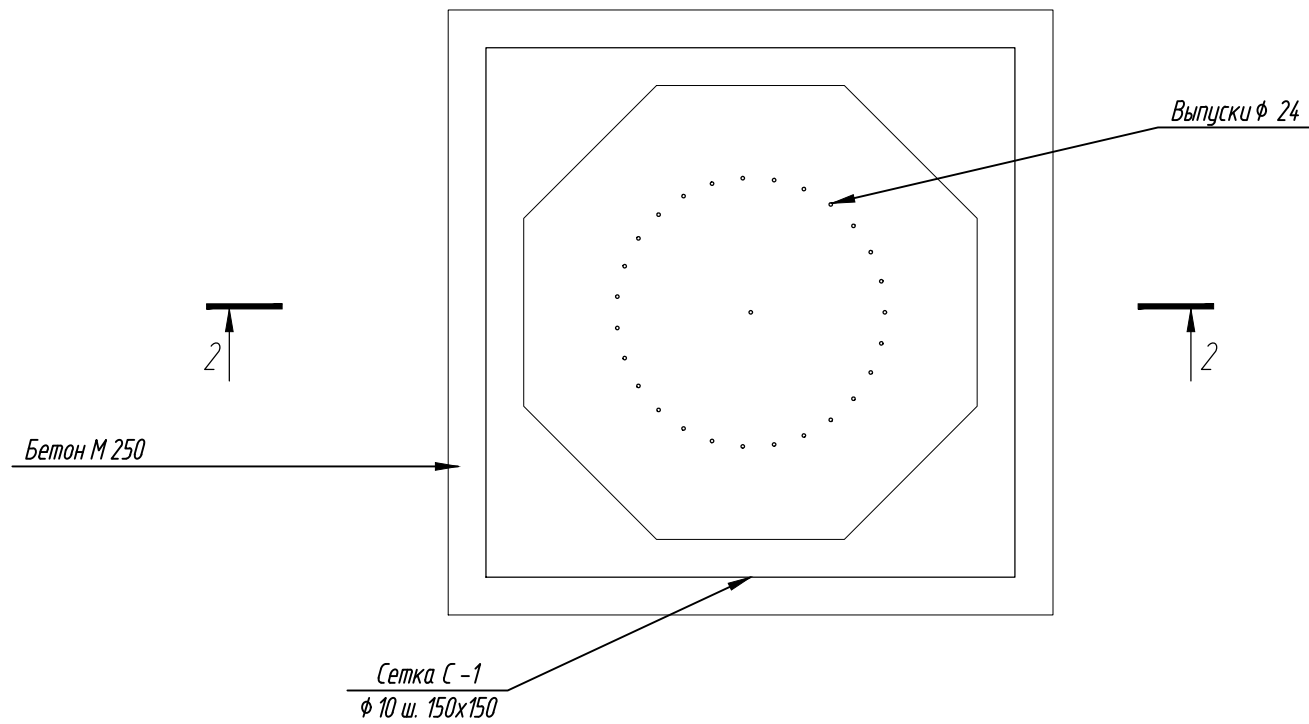
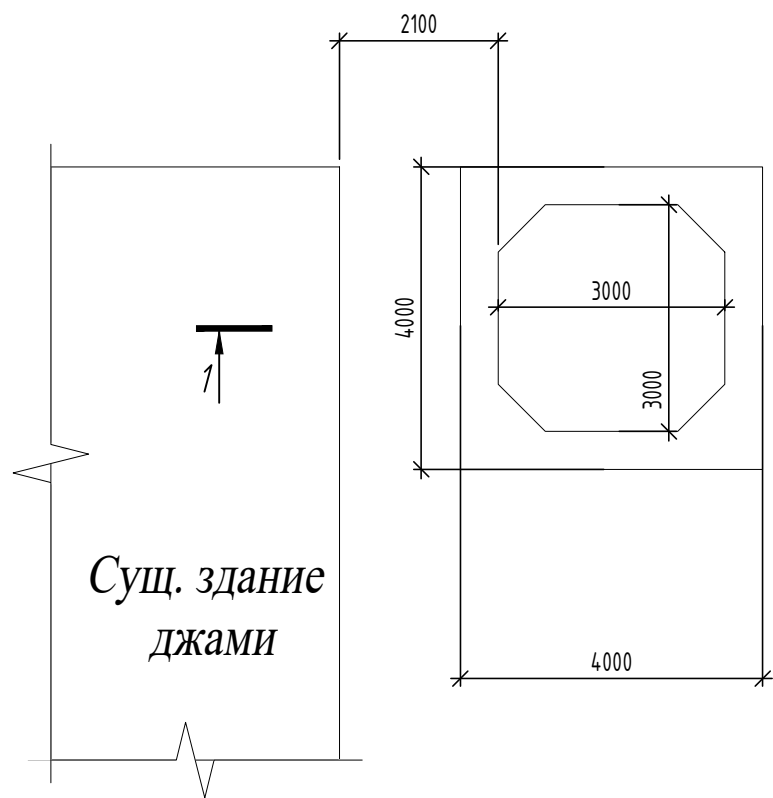


ДЖАМИ

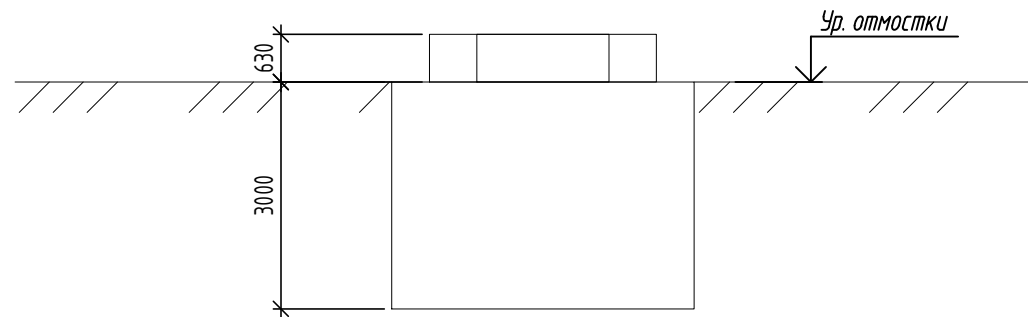
Республика Крым, Симферопольский район, с. ,Пионерское,
Раздел
Конструкции минарета



г. Симферополь
2021 г.

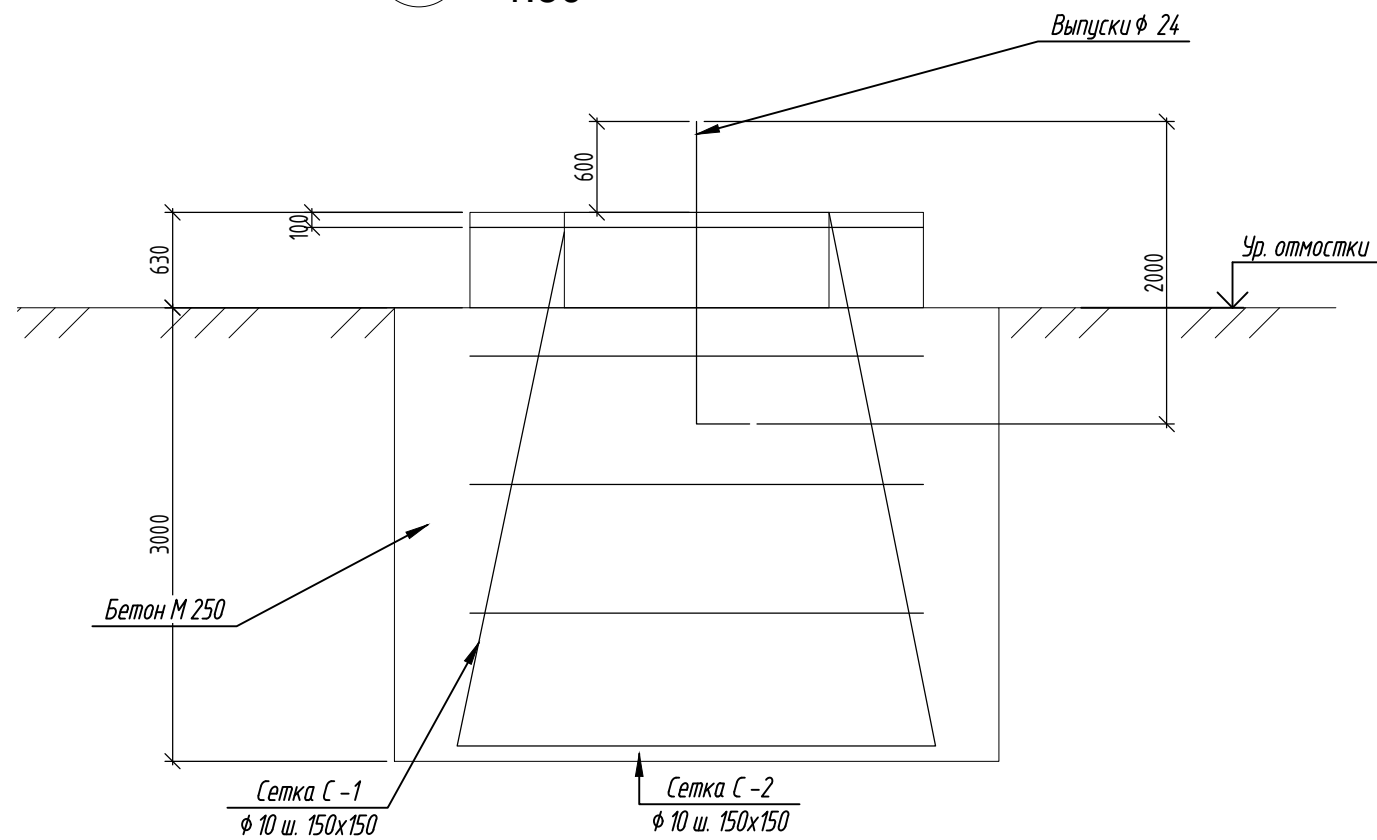


1 СУЩЕСТВУЮЩЕЕ ОСНОВАНИЕ МИНАРЕТА
1:100



2 СЕЧЕНИЕ 1-1
1:100

3 СУЩЕСТВУЮЩАЯ СХЕМА АРМИРОВАНИЯ*
1:50



4 СЕЧЕНИЕ 2-2*
1:50

ПРОЕКТ :

КОРРЕКТИРОВКИ:

Δ

РАЗРАБОТАЛ: С.К. ПРОВЕРИЛ: С.К.

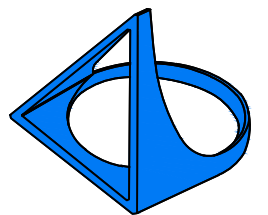
МАСШТАБ: 1:100, 1:50 ДАТА : ...

ЛИСТ: А3

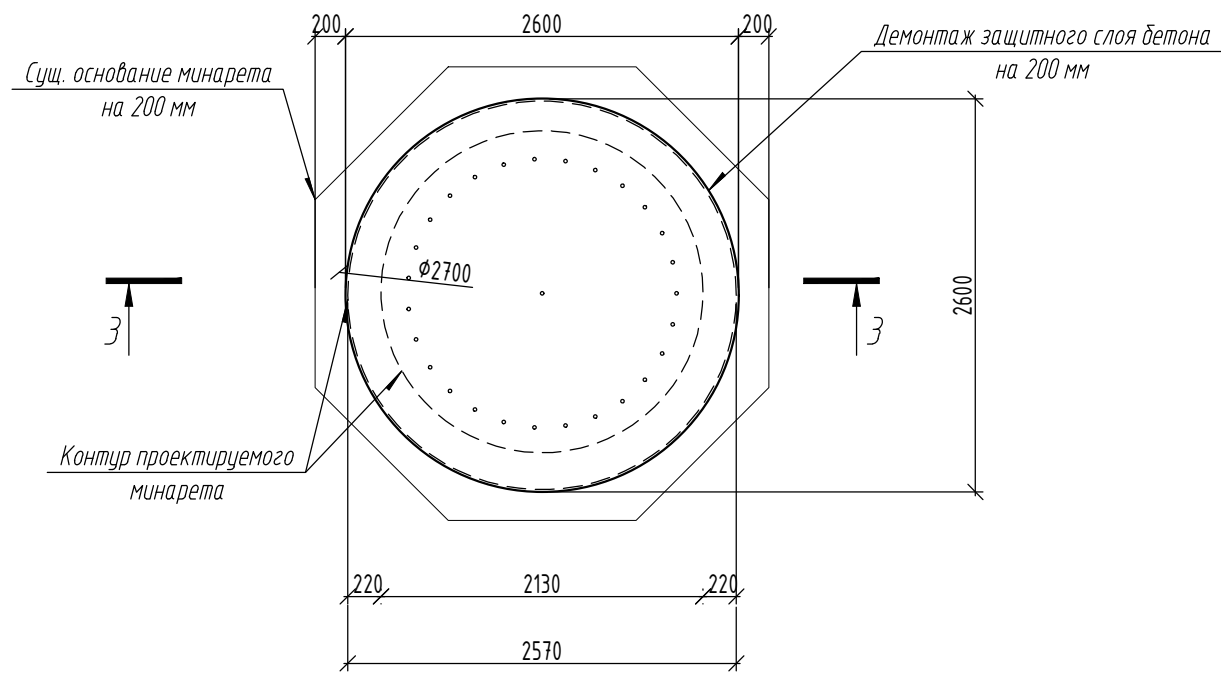
НАЗВАНИЕ ФАЙЛА :

НАЗВАНИЕ ЛИСТА : СУЩЕСТВУЮЩЕЕ ОСНОВАНИЕ
МИНАРЕТА

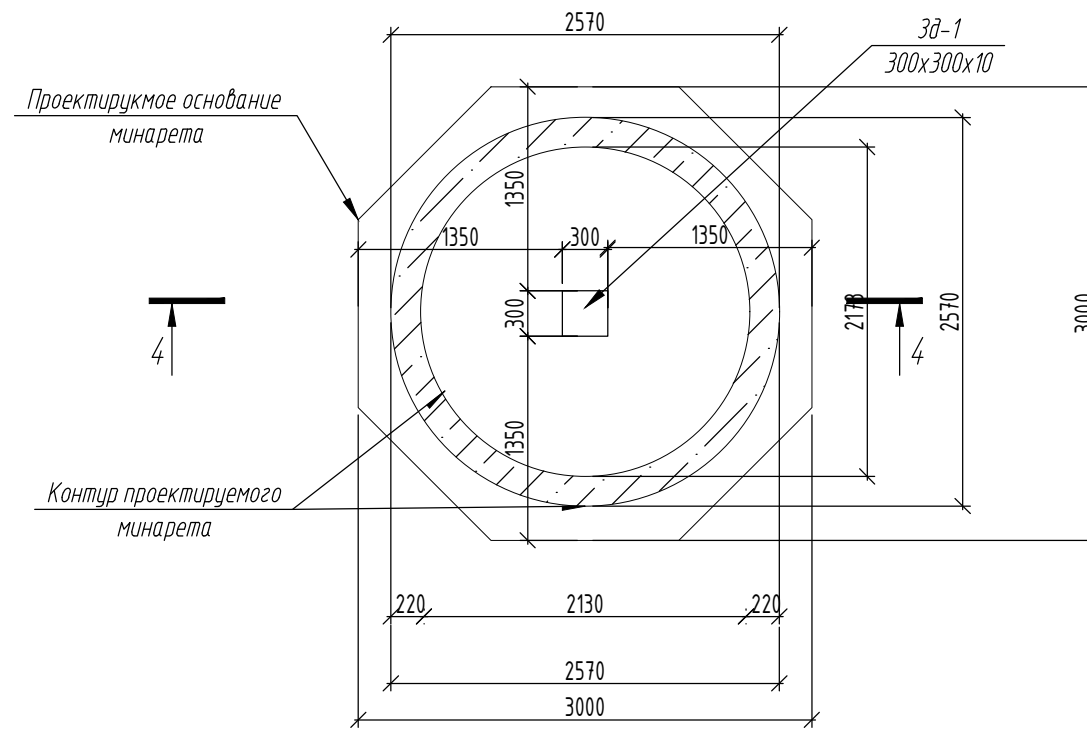
НОМЕР ЛИСТА : 2



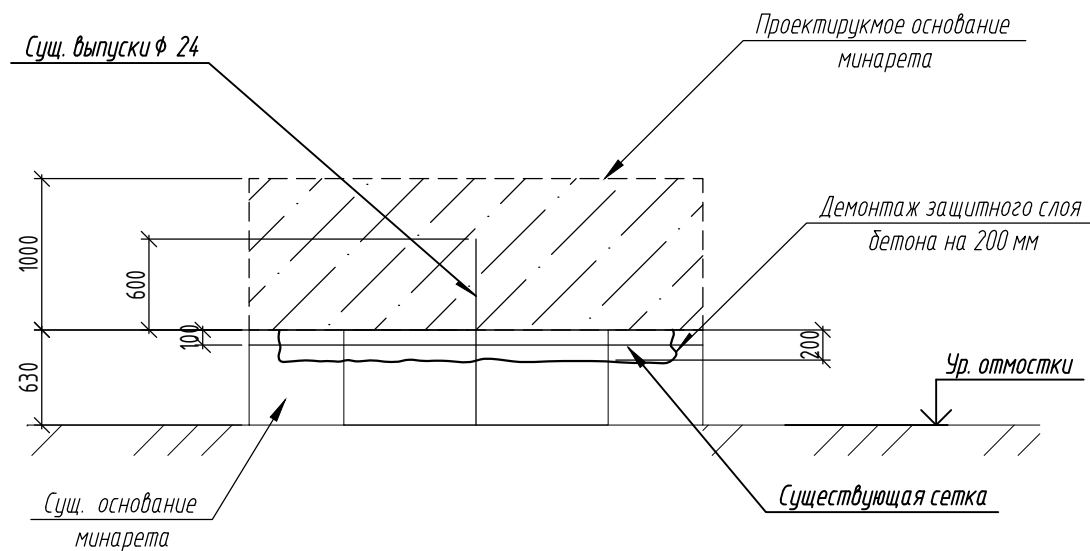
URBAN GEOMETRY ARCHITECTURE & CONSTRUCTION
T: +7 978 102 27 61
INFO@UGOMETRY.COM
WWW.UGOMETRY.COM



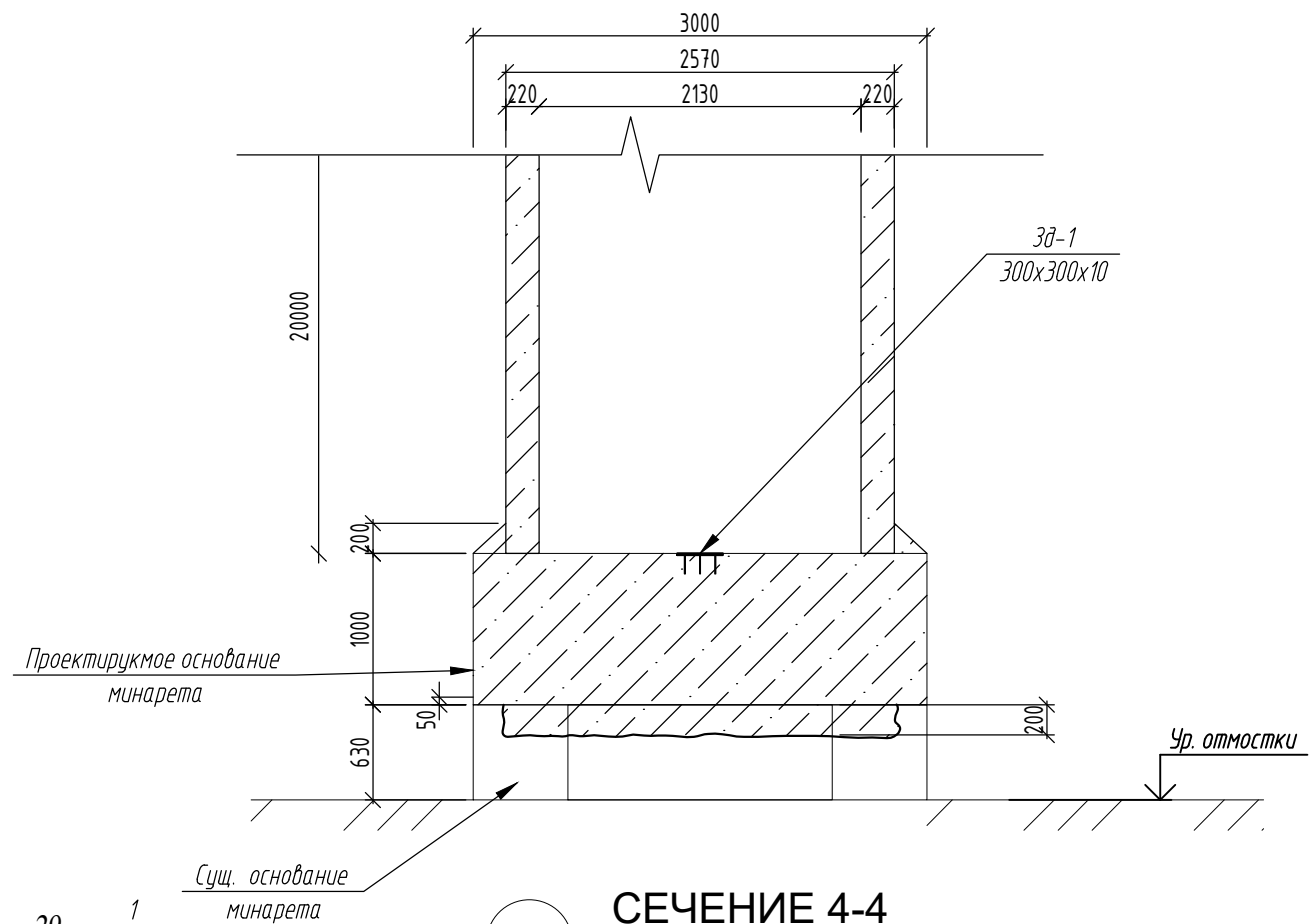
1 СХЕМА ДЕМОНТАЖА ЗАЩИТНОГО СЛОЯ БЕТОНА
1:50



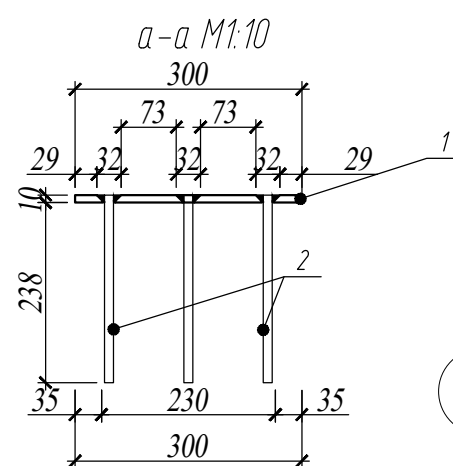
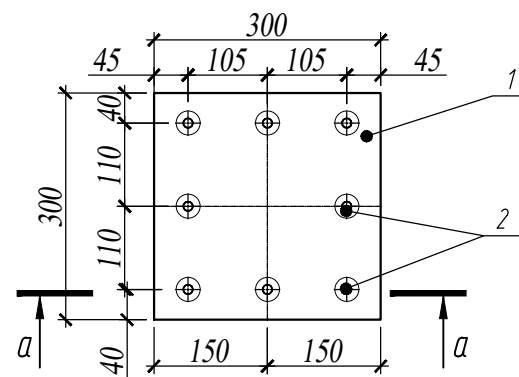
3 ОПАЛУБОЧНЫЙ ПЛАН ОСНОВАНИЯ МИНАРЕТА
1:50



2 СЕЧЕНИЕ 3-3
1:50



4 СЕЧЕНИЕ 4-4
1:50



5 ЗД-1
1:10

ПРОЕКТ :

КОРРЕКТИРОВКИ:

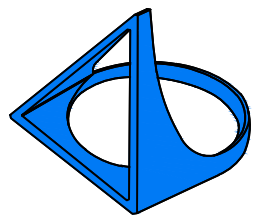
РАЗРАБОТАЛ: С.К.	ПРОВЕРИЛ: С.К.
МАСШТАБ: 1:50, 1:10	ДАТА : ...

ЛИСТ: А3

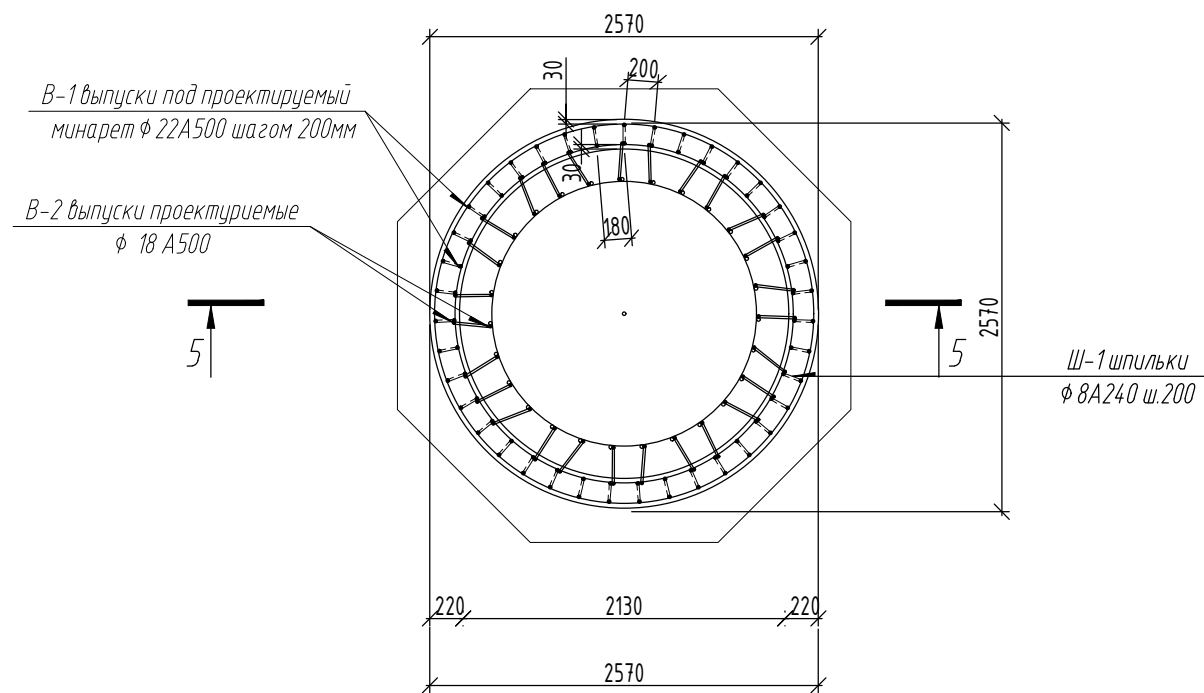
НАЗВАНИЕ ФАЙЛА :

НАЗВАНИЕ ЛИСТА : ПРОЕКТИРУЕМОЕ ОСНОВАНИЕ
МИНАРЕТА

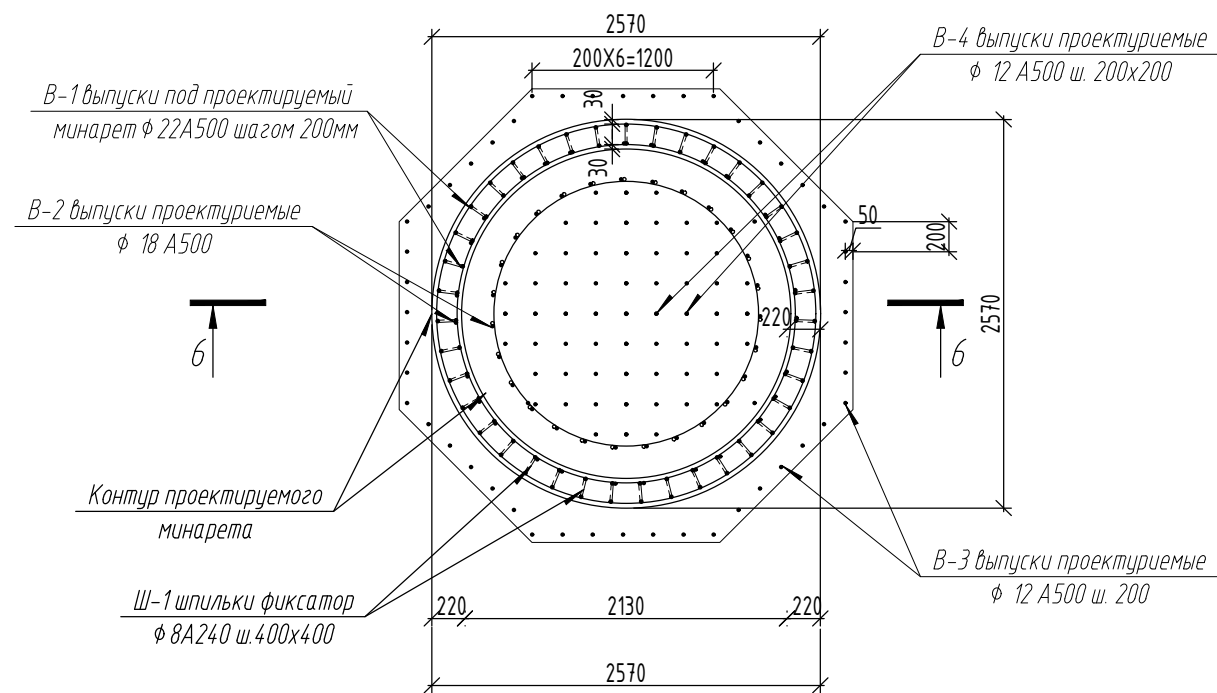
НОМЕР ЛИСТА : 3



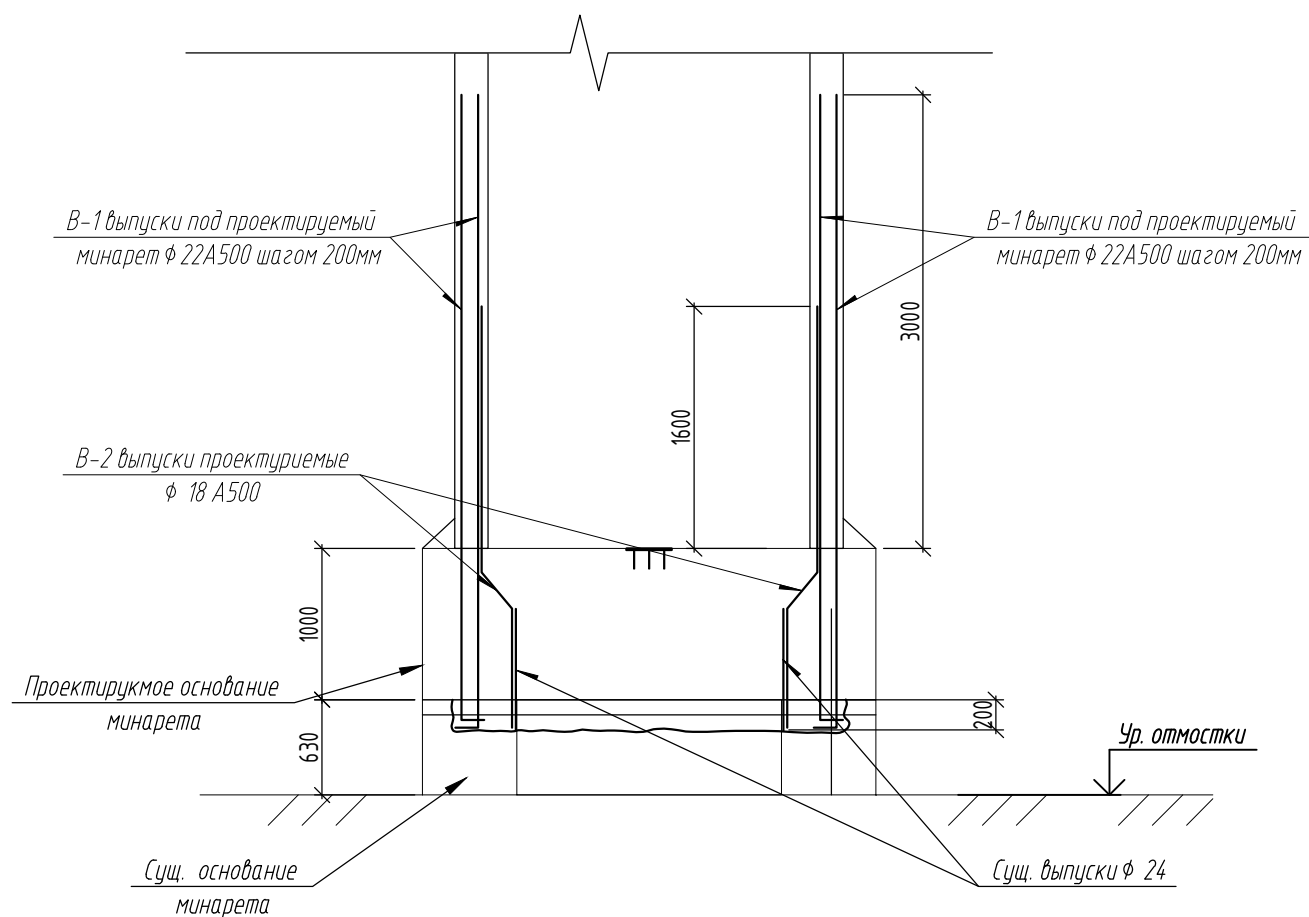
URBAN GEOMETRY ARCHITECTURE & CONSTRUCTION
T: +7 978 102 27 61
INFO@UGOMETRY.COM
WWW.UGOMETRY.COM



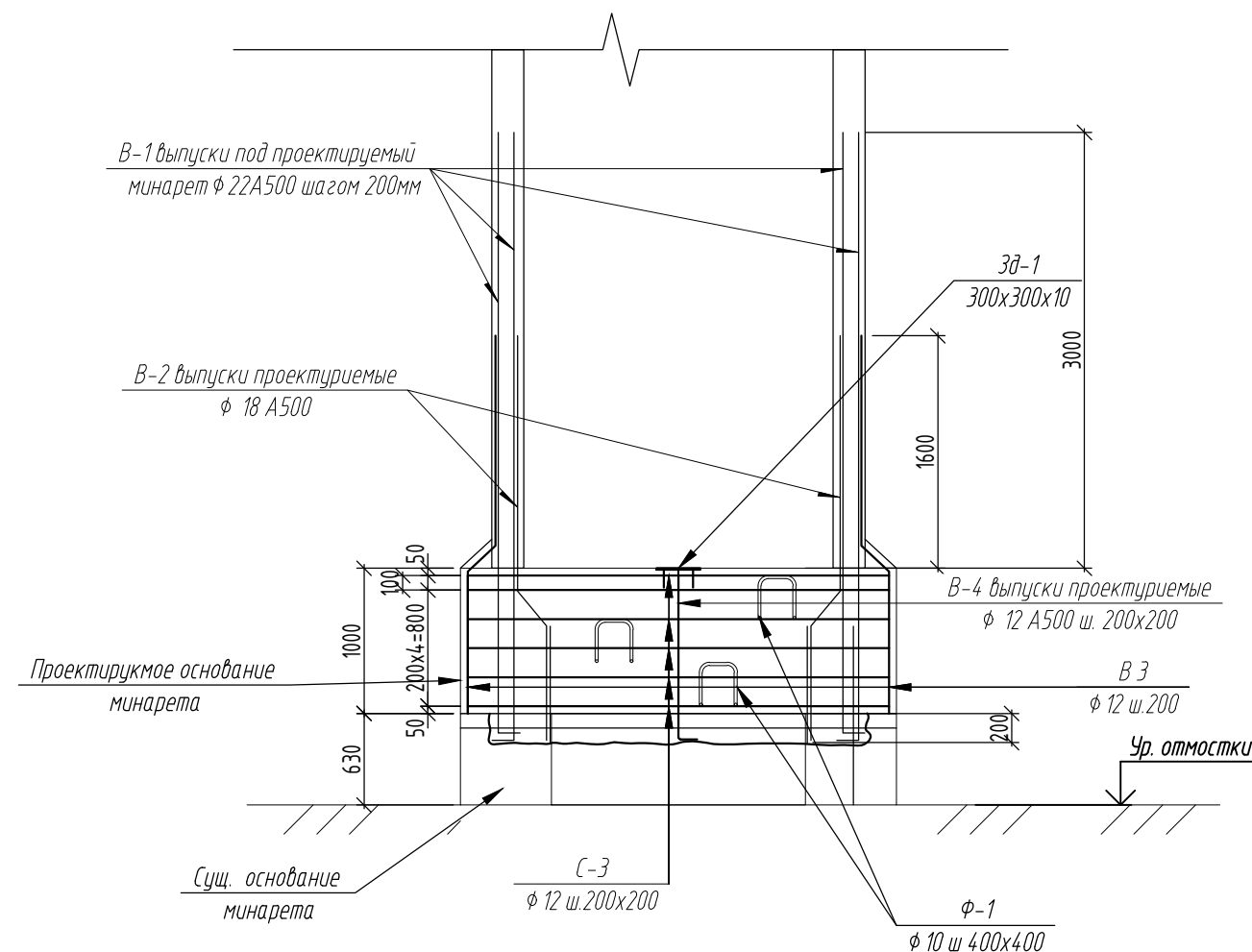
3 СХЕМА УСТАНОВКИ ОСНОВНОГО АРМИРОВАНИЯ
1:50



3 СХЕМА УСТАНОВКИ АРМИРОВАНИЯ ОСНОВАНИЯ
1:50



4 СЕЧЕНИЕ 5 - 5
1:50



4 СЕЧЕНИЕ 6-6
1:50

ПРОЕКТ :

КОРРЕКТИРОВКИ:

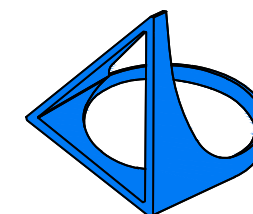
РАЗРАБОТАЛ: С.К.	ПРОВЕРИЛ: С.К.
МАСШТАБ: 1:50	ДАТА ...

ЛИСТ: АЗ

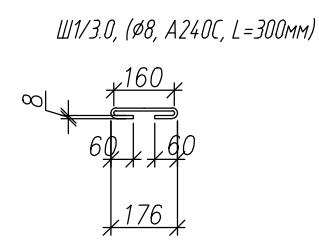
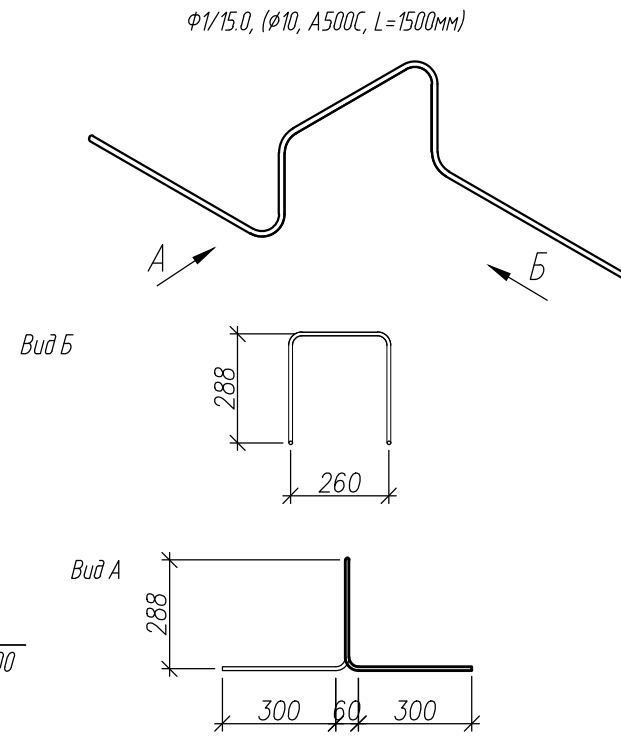
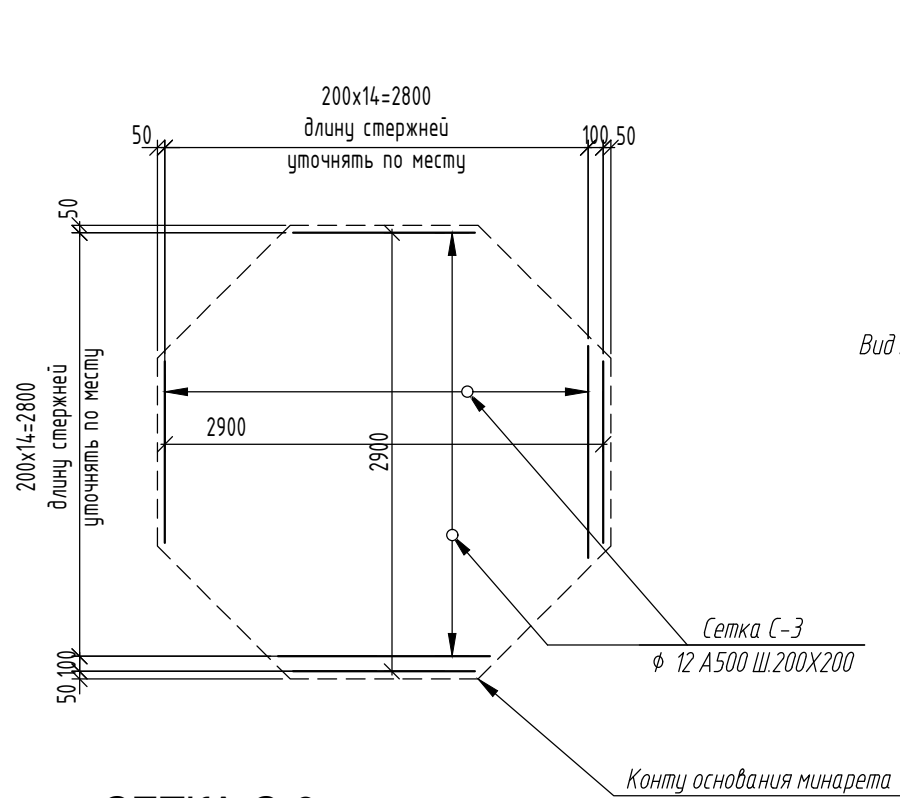
НАЗВАНИЕ ФАЙЛА:

НАЗВАНИЕ ЛИСТА: СХЕМА АРМИРОВАНИЯ
МИНАРЕТА

НОМЕР ЛИСТА: 4



URBAN GEOMETRY ARCHITECTURE & CONSTRUCTION
T: +7 978 102 27 61
INFO@UGOMETRY.COM
WWW.UGOMETRY.COM



1 СЕТКА С-3
1:50

Спецификация металлических закладных деталей

Поз.	Обозначение	Наименование	Кол.	Масса ед., кг	Масса всего, кг
		Зд-1	1	8.082	8.08
1		-300x10 ГОСТ 103-2006 L=300 С245 ГОСТ 27772-88	1	6.75	6.75
2	ГОСТ 5781-82*	φ12, А500С L= 250 мм	6	0.22	1.33

Спецификация элементов монолитного основания минарета

Поз.	Обозначение	Наименование	Кол.	Масса ед., кг	Масса всего, кг
		Проектируемое основание минарета	1	1786.21506	1786.22
B122/ 44.1	ГОСТ 34028-2016	φ 22 , А500С L= 4410 мм	78	13.16	1026.44
B2 18 / 26.5	ГОСТ 34028-2016	φ 18 , А500С L= 2650 мм	27	5.29	142.96
B3 12 / 24.90	ГОСТ 34028-2016	φ 12 , А500С L= 2490 мм	32	2.21	70.76
B4 12 / 13.1	ГОСТ 34028-2016	φ 12 , А500С L= 1310 мм	75	1.16	87.25
Ф110 / 15	ГОСТ 34028-2016	φ 10 , А500С L= 1500 мм	54	0.93	49.98
Ш1 8 / 3	ГОСТ 34028-2016	φ 8 , А240С L= 300 мм	78	0.12	9.24
С3 12 / 750	ГОСТ 34028-2016	φ 12 , А500С L= 75000 мм	6	66.60	399.60
Материалы					
		Бетон В25	8.21		м ³

Ведомость деталей

Поз.	Эскиз
B1φ 22/44.1	
B2φ 16/26.5	
B3φ 12/24.90	
B4φ 12/13.1	

ПРОЕКТ :

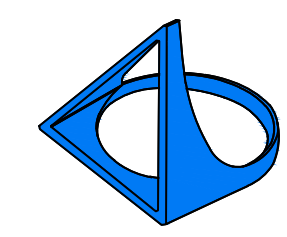
КОРРЕКТИРОВКИ:

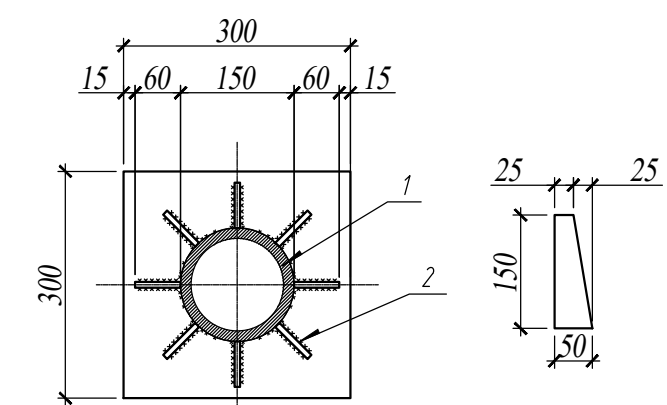
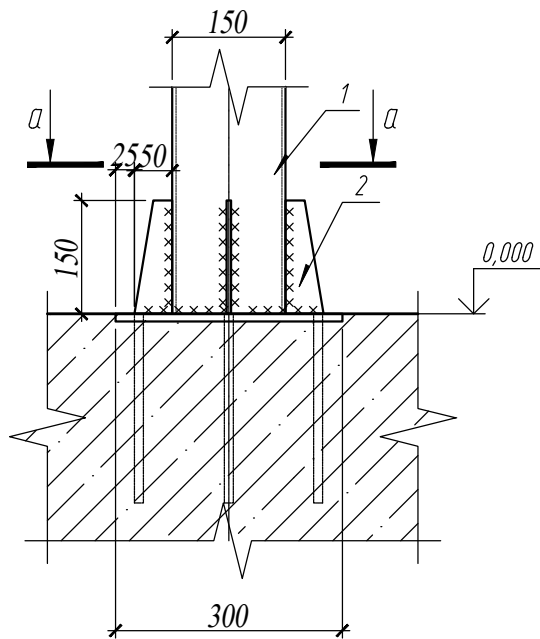
РАЗРАБОТАЛ: С.К. ПРОВЕРИЛ: С.К.
 МАСШТАБ: 1:100 ДАТА :
 ЛИСТ: А3

НАЗВАНИЕ ФАЙЛА:

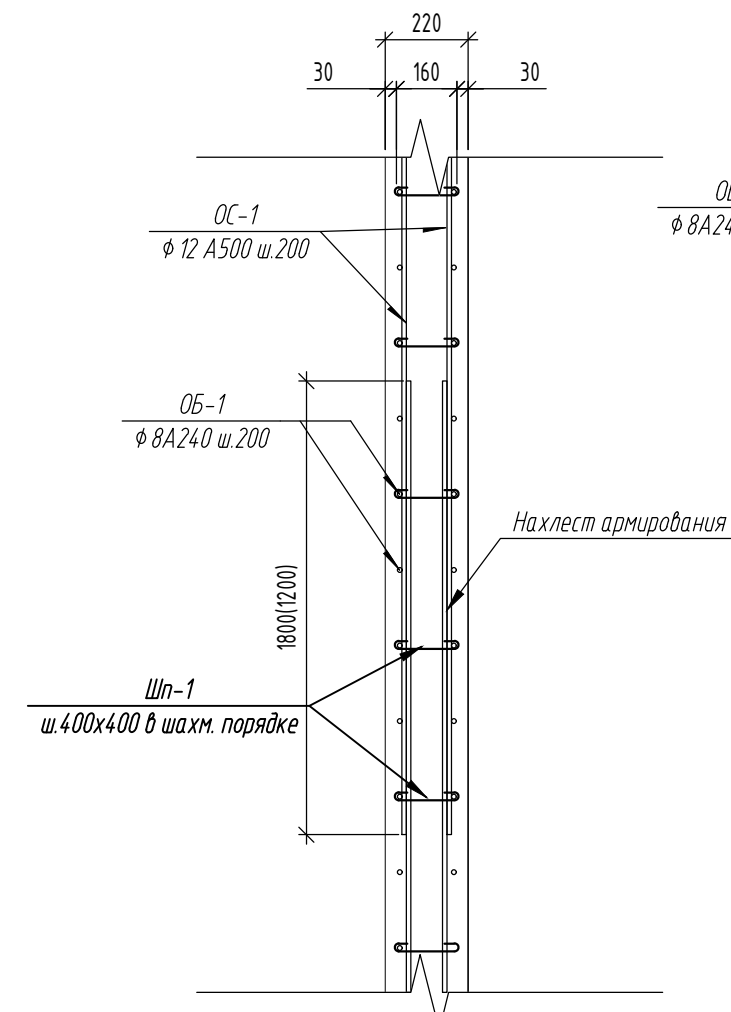
НАЗВАНИЕ ЛИСТА: СЕТКА С-3
 ВЕДОМОСТЬ ДЕТАЛЕЙ
 СПЕЦИФИКАЦИЯ ЭЛЕМЕНТОВ

НОМЕР ЛИСТА : 5

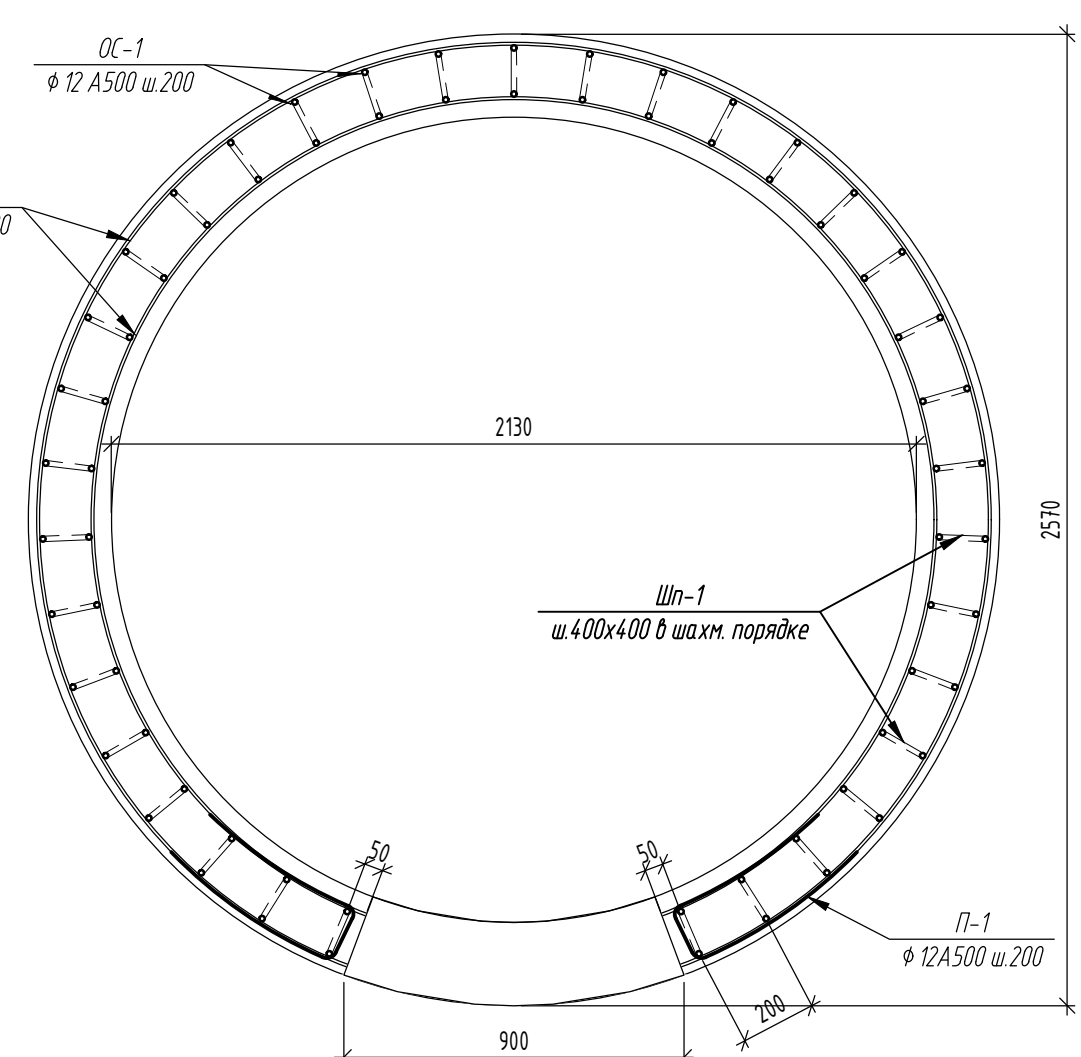




1 **УЗЕЛ А**
1:50



2 **УЗЕЛ Б**
1:20



3 **СЕЧЕНИЕ Б-Б**
1:20

Спецификация элементов минарета

Поз.	Обозначение	Наименование	Кол.	Масса ед., кг	Масса всего, кг
		Проектируемый остов минарета	1	3104.33706	3104.34
01	18 / 585	ГОСТ 34028-2016 φ 18 , A500С L= 5850 мм	78	11.69	911.69
02	14 / 585	ГОСТ 34028-2016 φ 14 , A500С L= 5850 мм	78	7.07	551.21
03	12 / 585	ГОСТ 34028-2016 φ 12 , A500С L= 5850 мм	78	5.19	405.19
04	12 / 50	ГОСТ 34028-2016 φ 12 , A500С L= 5000 мм	78	4.44	346.32
05	8 / 795	ГОСТ 34028-2016 φ 8 , A240С L= 7950 мм	202	3.14	634.33
Д1	12 / 10	ГОСТ 34028-2016 φ 12 , A500С L= 1000 мм	24	0.89	21.31
П1	12 / 14.8	ГОСТ 34028-2016 φ 12 , A500С L= 1480 мм	48	1.31	63.08
П2	12 / 14.8	ГОСТ 34028-2016 φ 12 , A500С L= 1480 мм	41	1.31	53.88
Ш1	8 / 3	ГОСТ 34028-2016 φ 8 , A500С L= 300 мм	990	0.12	117.32
Материалы					
		Бетон В25	29.2		м ³

Спецификация стойки

Поз.	Обозначение	Наименование	Кол.	Масса ед., кг	Масса всего, кг
		Элементы	1	386.5824	386.58
1	ГОСТ 30245-2003	□150x6 L= 14410 мм	1	383.88	383.88
2	ГОСТ 103-76	-50x6 L= 150 мм	8	0.34	2.70

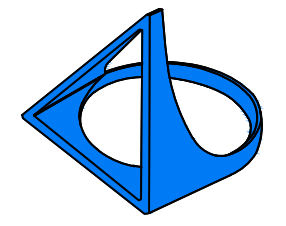
ПРОЕКТ :

КОРРЕКТИРОВКИ:

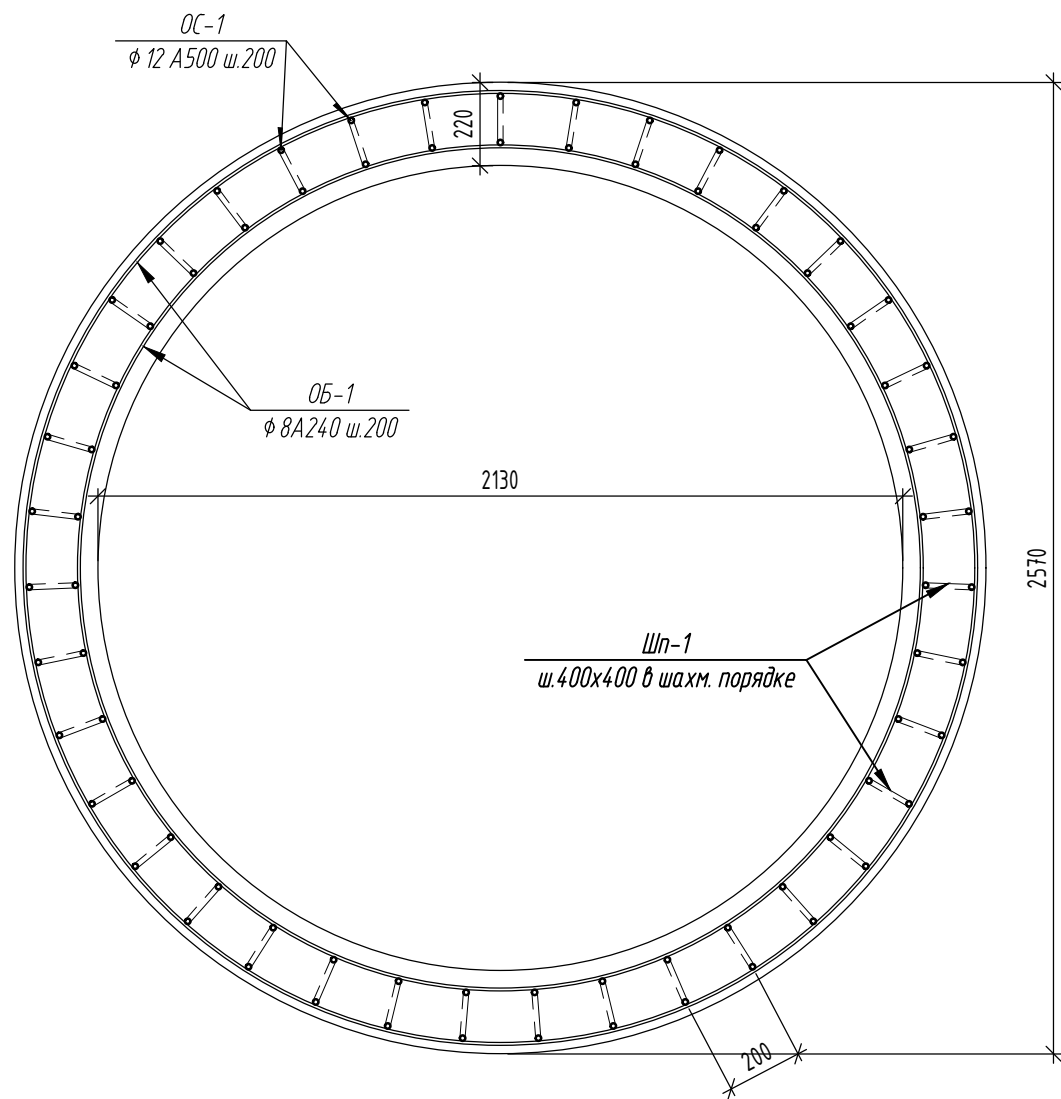
РАЗРАБОТАЛ: С.К. ПРОВЕРИЛ: С.К.
 МАСШТАБ: 1:50, 1:20 ДАТА : ...
 ЛИСТ: А3

НАЗВАНИЕ ФАЙЛА :
 НАЗВАНИЕ ЛИСТА : УЗЕЛ А, Б, СЕЧЕНИЕ Б-Б
 СПЕЦИФИКАЦИЯ ЭЛЕМЕНТОВ

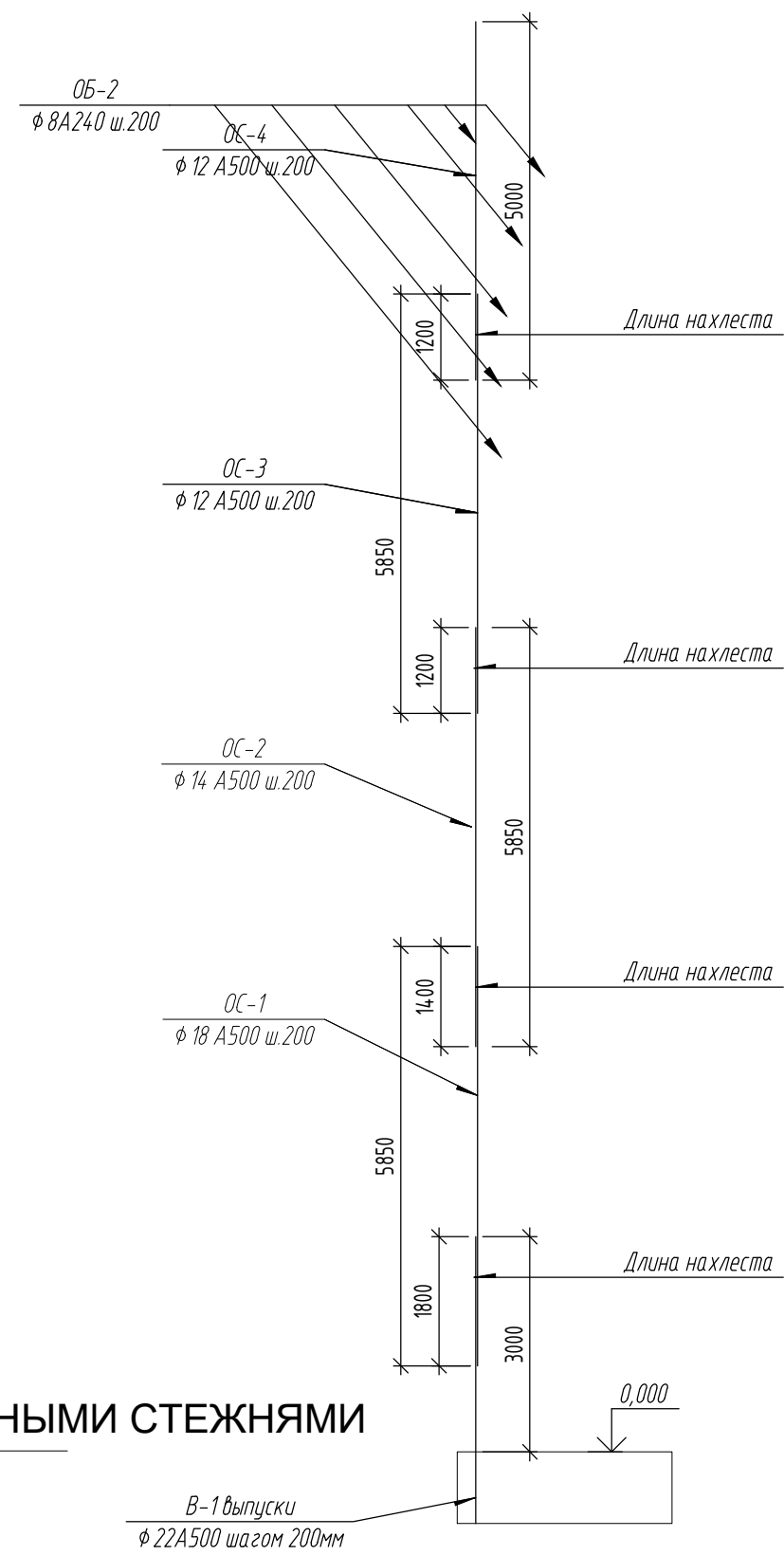
НОМЕР ЛИСТА : 7



URBAN GEOMETRY ARCHITECTURE & CONSTRUCTION
 Т: +7 978 102 27 61
 INFO@UGEOMETRY.COM
 WWW.UGEOMETRY.COM

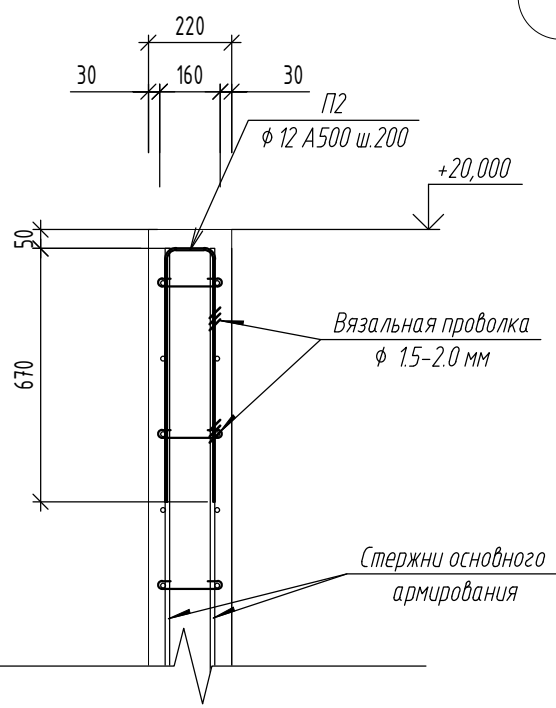


1 СЕЧЕНИЕ В-В
1:20



Ведомость деталей

Ведомость деталей	
Поз.	Эскиз
OC1 φ 18/58.5	
OC1 φ 14/58.5	
OC3 φ 12/58.5	



3 УСТАНОВКА СТЕРЖНЕЙ П-2
1:20

2 АРМ. ОТДЕЛЬНЫМИ СТЕЖНЯМИ
1:100

Ведомость деталей	
Поз.	Эскиз
OC4 φ 12/50.0	
P2 φ 12/15.0	

ПРОЕКТ :

КОРРЕКТИРОВКИ:

РАЗРАБОТАЛ: С.К. ПРОВЕРИЛ: С.К.

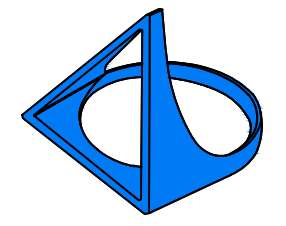
МАСШТАБ: 1:20, 1:100 ДАТА : ...

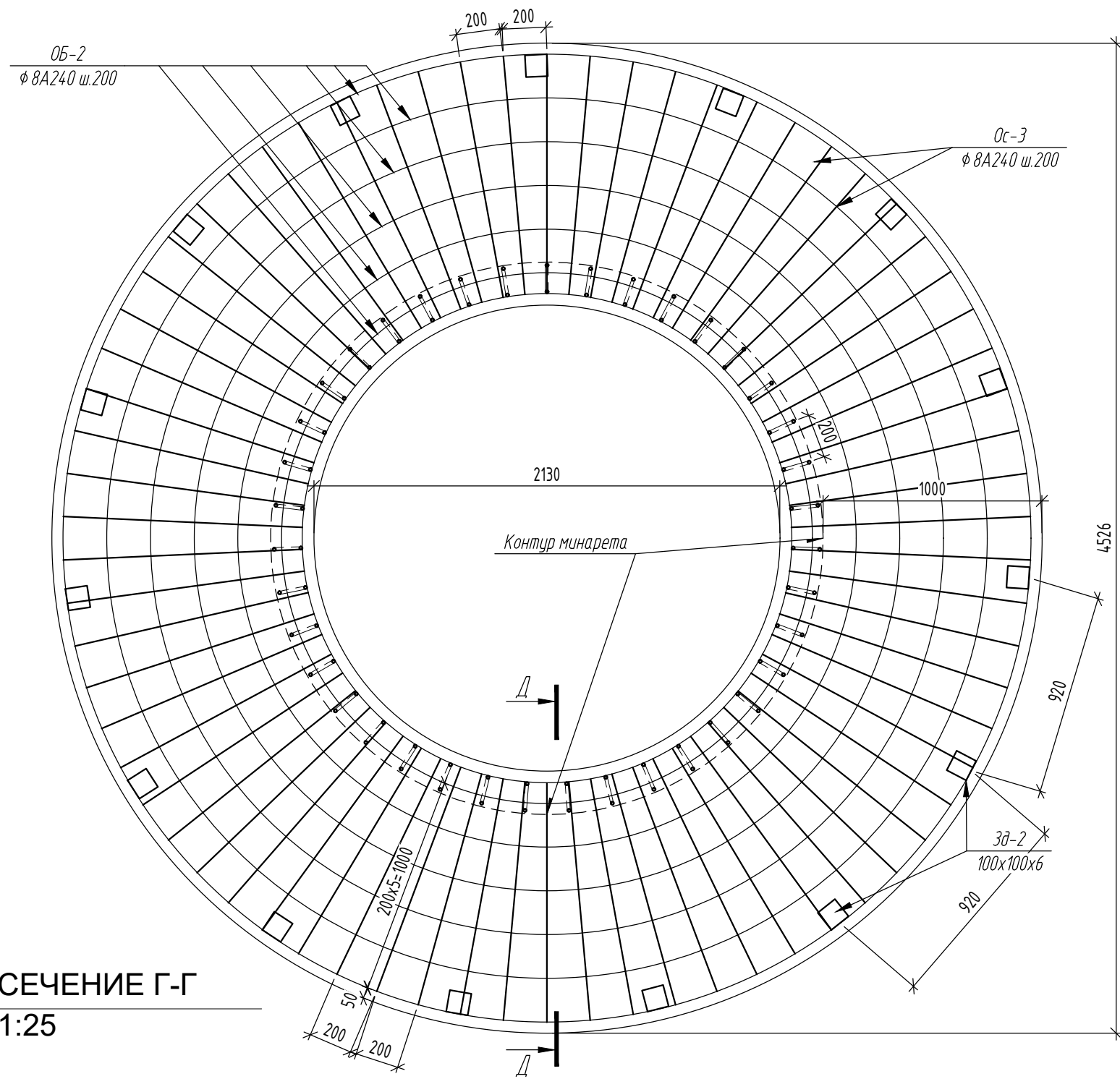
ЛИСТ: А3

НАЗВАНИЕ ФАЙЛА :

НАЗВАНИЕ ЛИСТА: УСТАНОВКА СТЕРЖНЕЙ П-2
АРМИРОВАНИЕ МИНАРЕТА ОТДЕЛЬНЫМИ СТЕРЖНЯМИ
ВЕДОМОСТЬ ДЕТАЛЕЙ

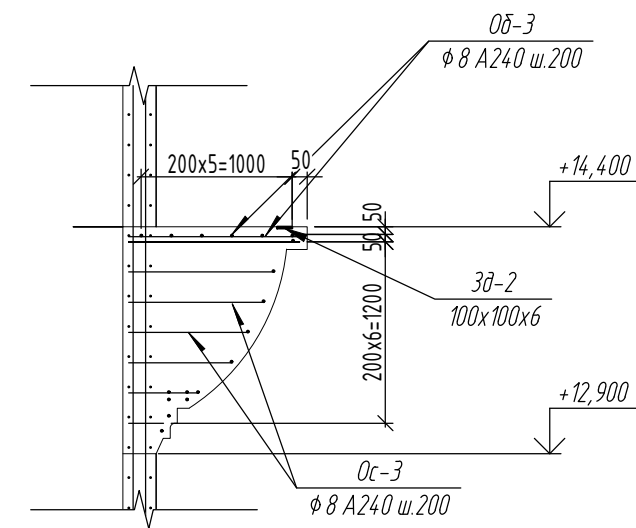
НОМЕР ЛИСТА : 8



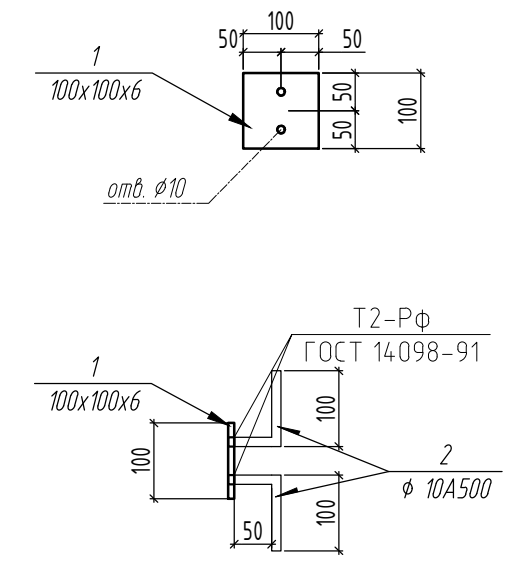


1 СЕЧЕНИЕ Г-Г
1:25

Спецификация металлических закладных деталей



2 СЕЧЕНИЕ Д-Д
1:50



3 3Д-2
1:50

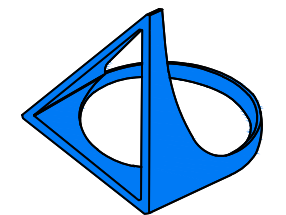
Спецификация элементов на отм. 14.400

ПРОЕКТ :

КОРРЕКТИРОВКИ:

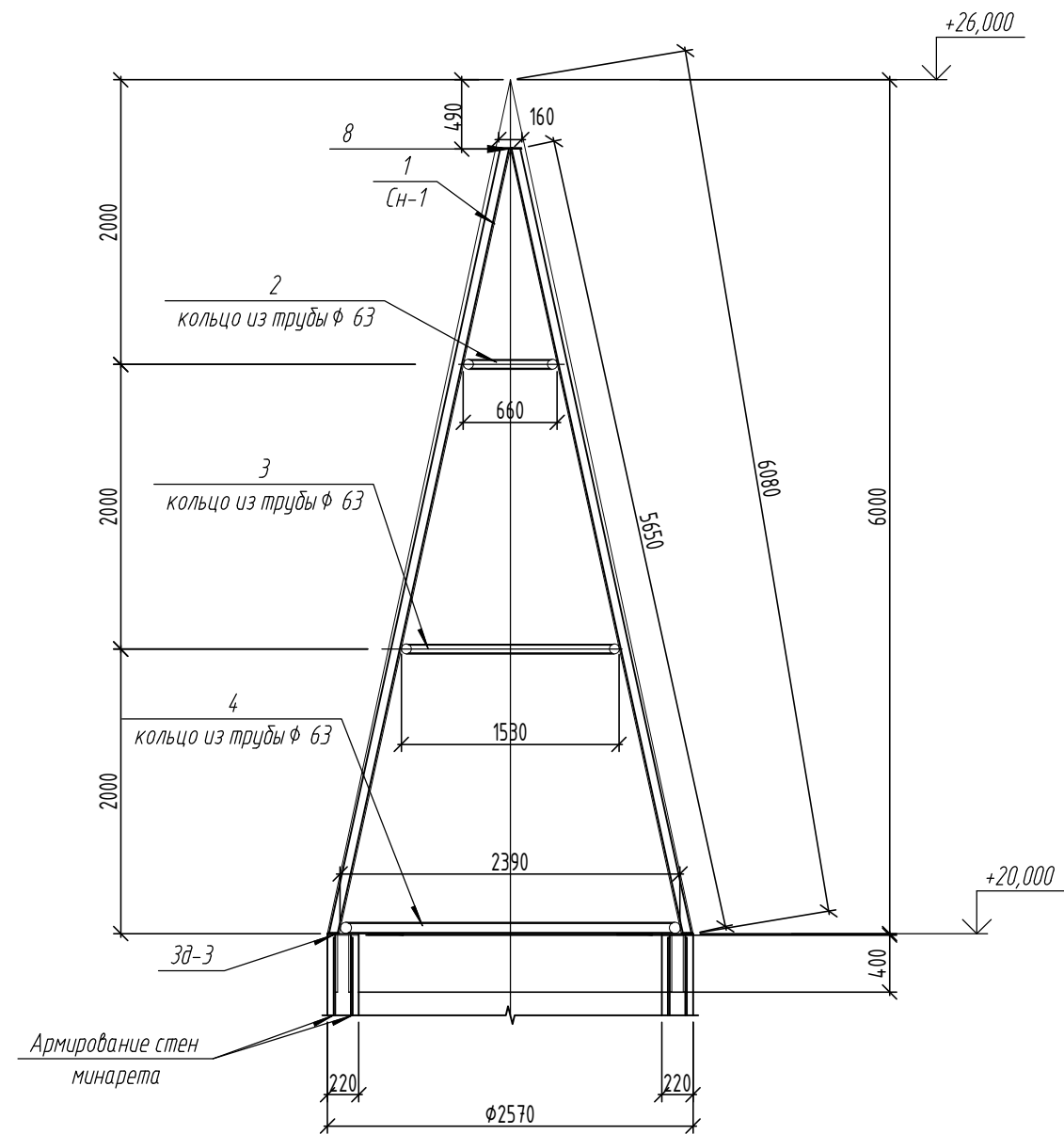
РАЗРАБОТАЛ: С.К.		ПРОВЕРИЛ: С.К.	
МАСШТАБ: 1:20, 1:25, 1:50		ДАТА : ...	
ЛИСТ: А3			
НАЗВАНИЕ ФАЙЛА:			
НАЗВАНИЕ ЛИСТА: СЕЧЕНИЕ В-В, Г-Г, Д-Д СПЕЦИФИКАЦИЯ ЭЛЕМЕНТОВ			

НОМЕР ЛИСТА : 9

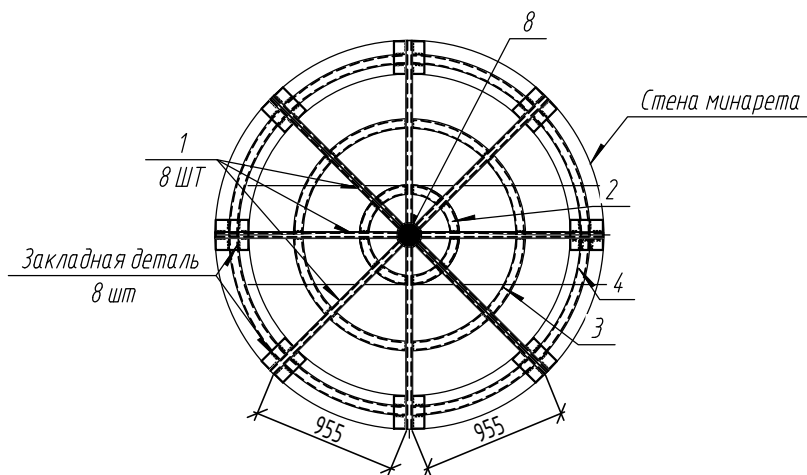


URBAN GEOMETRY ARCHITECTURE & CONSTRUCTION
T: +7 978 102 27 61
INFO@UGOMETRY.COM
WWW.UGOMETRY.COM

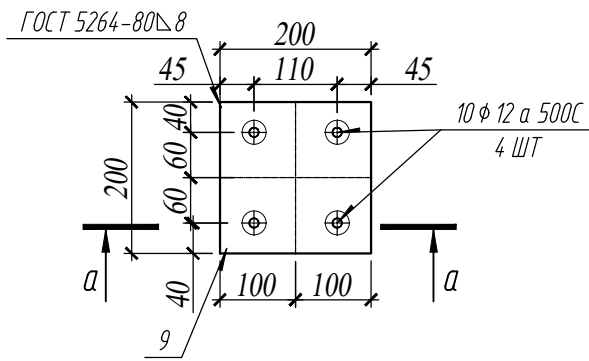
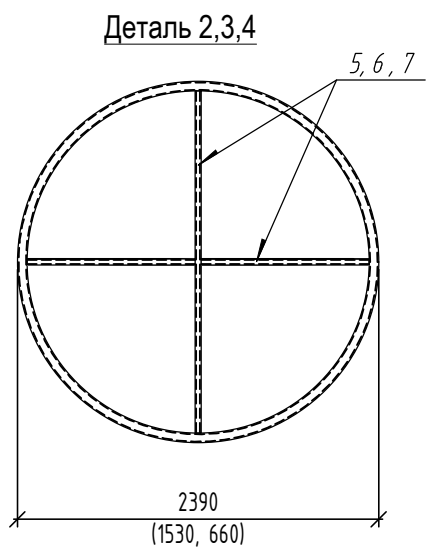
Поз.	Обозначение	Наименование	Кол.	Масса ед., кг	Масса всего, кг	Поз.	Обозначение	Наименование	Кол.	Масса ед., кг	Масса всего, кг
		3д-2	15	0.7164	10.75			Минарет на отм.14.400	1	223.57	223.57
1		-100x6 ГОСТ 103-2006 L=100 С245 ГОСТ 27772-88	1	0.45	0.45	φ8 / 64.0	ГОСТ 34028-2016	φ 8 , A500C L= 6400 мм	70	2.53	176.96
2	ГОСТ 5781-82*	φ12, A500C L= 150 мм	2	0.13	0.27	φ8 / 1180	ГОСТ 34028-2016	φ 8 , A500C L= 118000 мм	1	46.61	46.61
							Материалы				
							Бетон В25		7		м ³



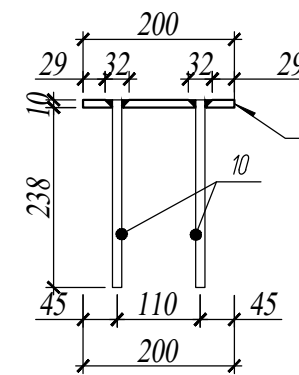
1 КОНСТРУКЦИЯ КРЫШИ МИНАРЕТА
1:50



2 СХЕМА РАСПОЛОЖЕНИЯ СТРОПИЛЬНЫХ НОГ
1:50



a-a M1:10



1 ЗАКЛАДНАЯ ДЕТАЛЬ ЗД-3
1:10

Спецификация металлических закладных деталей

Поз.	Обозначение	Наименование	Кол.	Масса ед., кг	Масса всего, кг
		ЗД-3	8	3.288	26.30
9		-200x8 ГОСТ 103-2006 L=200 С245 ГОСТ 27772-88	1	2.4	2.40
10	ГОСТ 5781-82*	φ12, А500С L= 250 мм	4	0.22	0.89

Спецификация крыши минарета

Поз.	Обозначение	Наименование	Кол.	Масса ед., кг	Масса всего, кг
		Элементы	1	437.988	437.99
1	ГОСТ 30245-2003	□80x40x6 L= 5650 мм	8	54.75	437.99
2	ГОСТ 30245-2003	φ63x3 L= 2080 мм	1	9.26	9.26
3	ГОСТ 30245-2003	φ63x3 L= 4750 мм	1	21.14	21.14
4	ГОСТ 30245-2003	φ63x3 L= 7550 мм	1	33.60	33.60
5	ГОСТ 30245-2003	φ50x3 L= 1060 мм	1	4.47	4.47
6	ГОСТ 30245-2003	φ50x3 L= 2810 мм	1	11.86	11.86
7	ГОСТ 30245-2003	φ50x3 L= 4530 мм	1	19.12	19.12
8	ГОСТ 103-76	-8x200 L= 200 мм	1	2.50	2.50
9					
10					

ПРОЕКТ :

КОРРЕКТИРОВКИ:

Δ

РАЗРАБОТАЛ: С.К. ПРОВЕРИЛ: С.К.

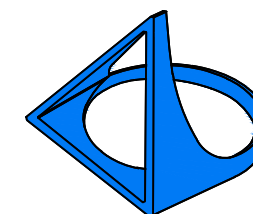
МАСШТАБ: 1:50 ДАТА : ...

ЛИСТ: А3

НАЗВАНИЕ ФАЙЛА:

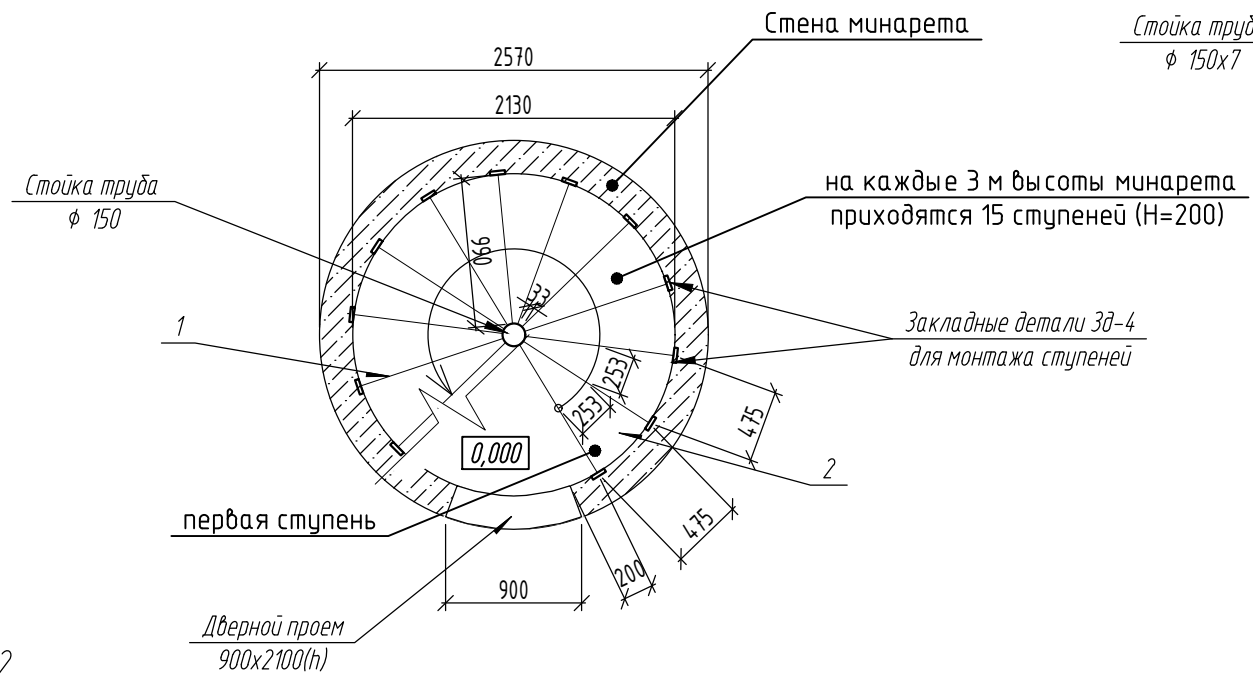
НАЗВАНИЕ ЛИСТА: КОНСТРУКЦИЯ КРЫШИ МИНАРЕТА
СХЕМА РАСПОЛОЖЕНИЯ СТРОПИЛЬНЫХ НОГ
СПЕЦИФИКАЦИЯ ЭЛЕМЕНТОВ

НОМЕР ЛИСТА: 10

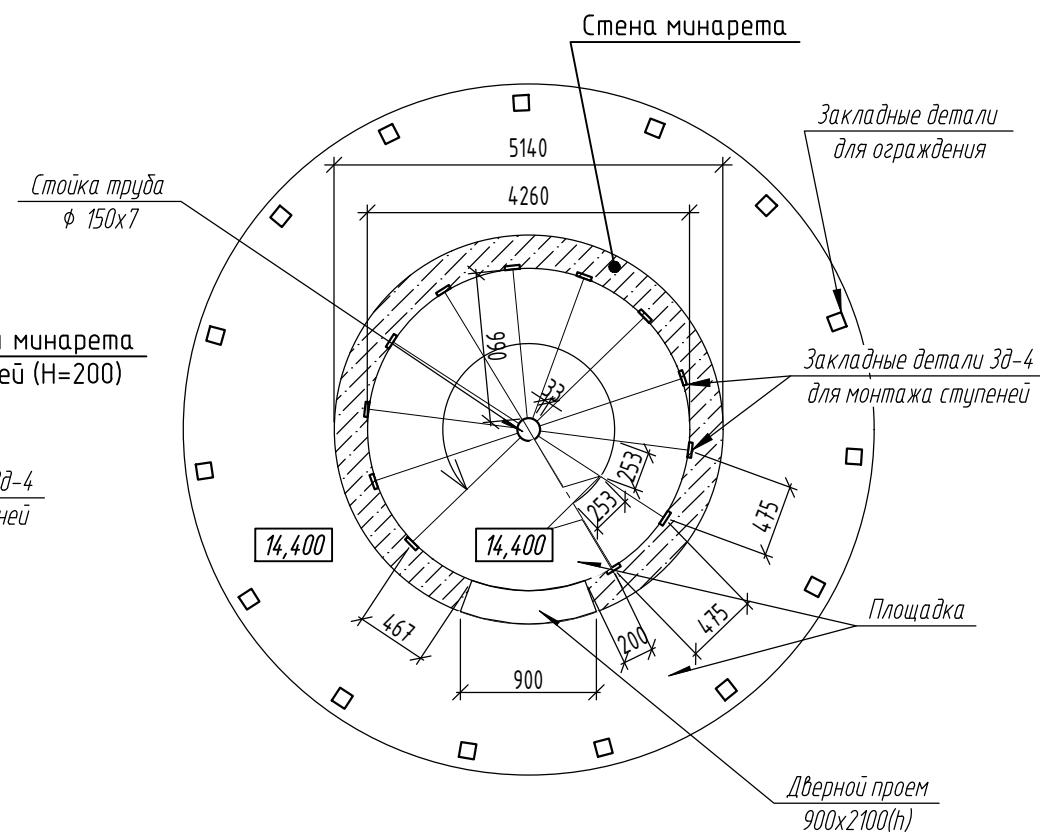


URBAN GEOMETRY ARCHITECTURE & CONSTRUCTION
T: +7 978 102 27 61
INFO@UGEOMETRY.COM
WWW.UGEOMETRY.COM

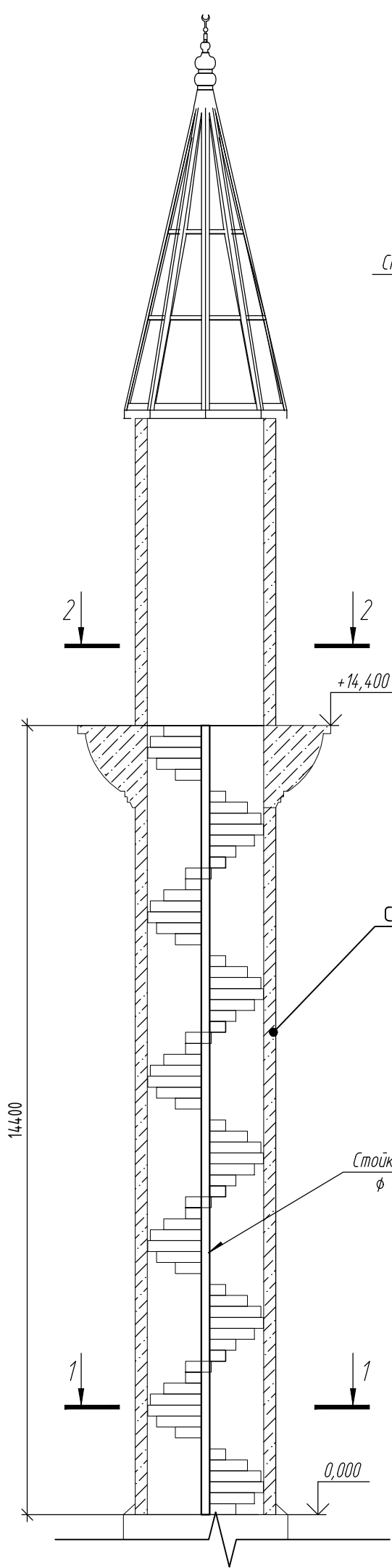
Сечение 1-1
M1:50



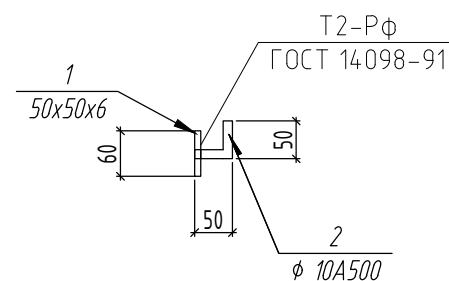
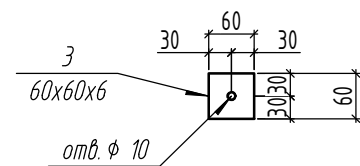
2 Сечение 1-1
1:50



3 Сечение 2-2
1:50



1 Схема расположения лестницы минарета
1:100



4 ЗД-4
1:50

Спецификация крыши минарета

Поз.	Обозначение	Наименование	Кол.	Масса ед., кг	Масса всего, кг
		Элементы	1	442.5696	442.57
1	Сетка просечно-вытяжная	№406 0.27 м2	72	0.27	20.30
2	ГОСТ 8509-93	45x45x4L= 2540 мм	72	6.15	442.57

Спецификация металлических закладных деталей

Поз.	Обозначение	Наименование	Кол.	Масса ед., кг	Масса всего, кг
		ЗД-3	144	0.2508	36.12
3		-60x6 ГОСТ 103-2006 L=60 С245 ГОСТ 27772-88	1	0.162	0.16
4	ГОСТ 5781-82*	φ10, А500С L= 100 мм	1	0.09	0.09

ПРОЕКТ :

КОРРЕКТИРОВКИ:

△

РАЗРАБОТАЛ: С.К. ПРОВЕРИЛ: С.К.

МАСШТАБ: 1:100, 1:50 ДАТА : ...

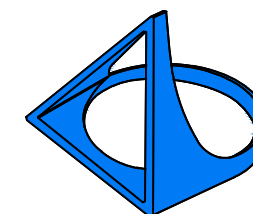
ЛИСТ: А3

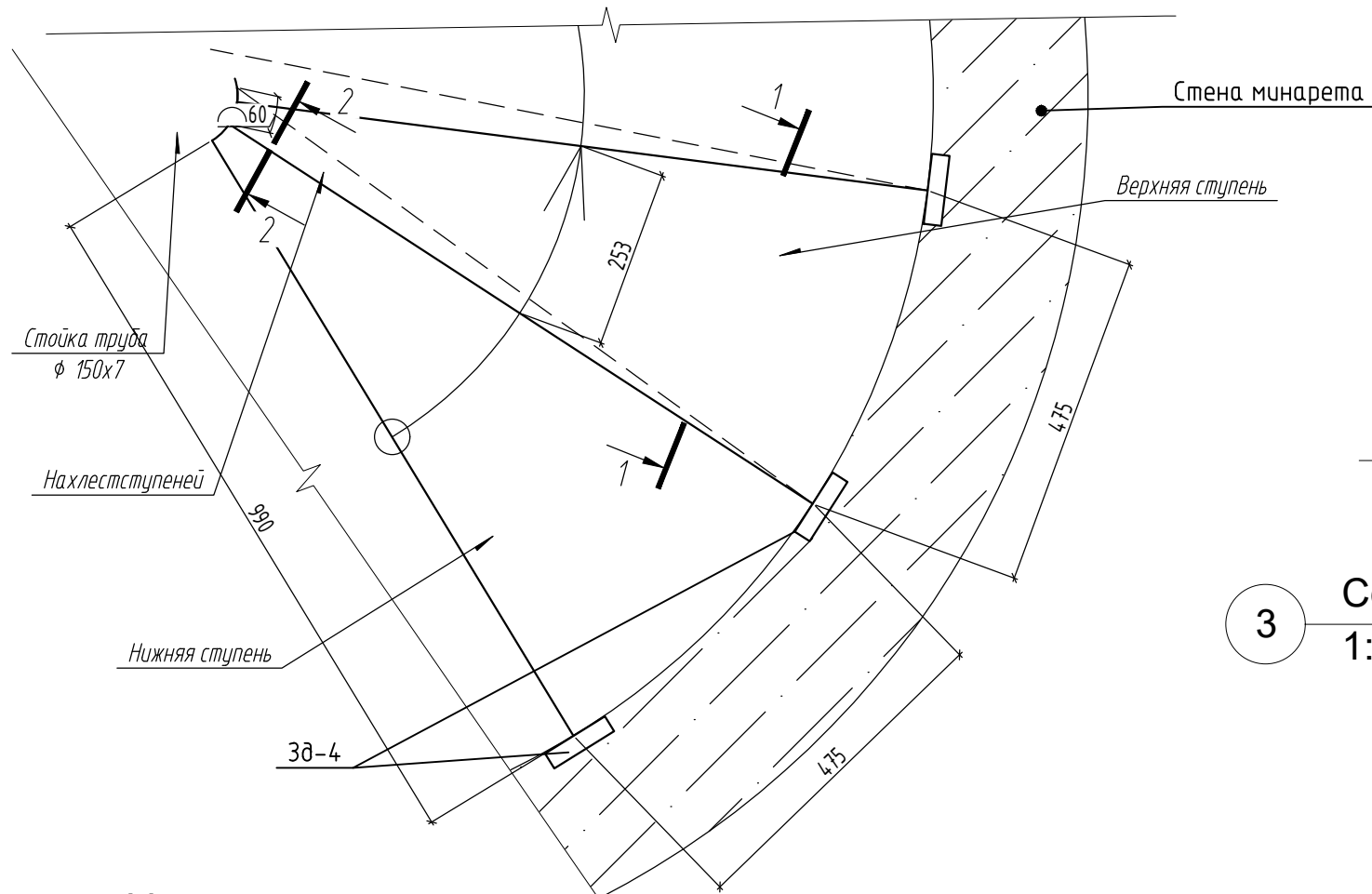
НАЗВАНИЕ ФАЙЛА:

НАЗВАНИЕ ЛИСТА : СХЕМА РАСПОЛОЖЕНИЯ ЛЕСТНИЦЫ МИНАРЕТА

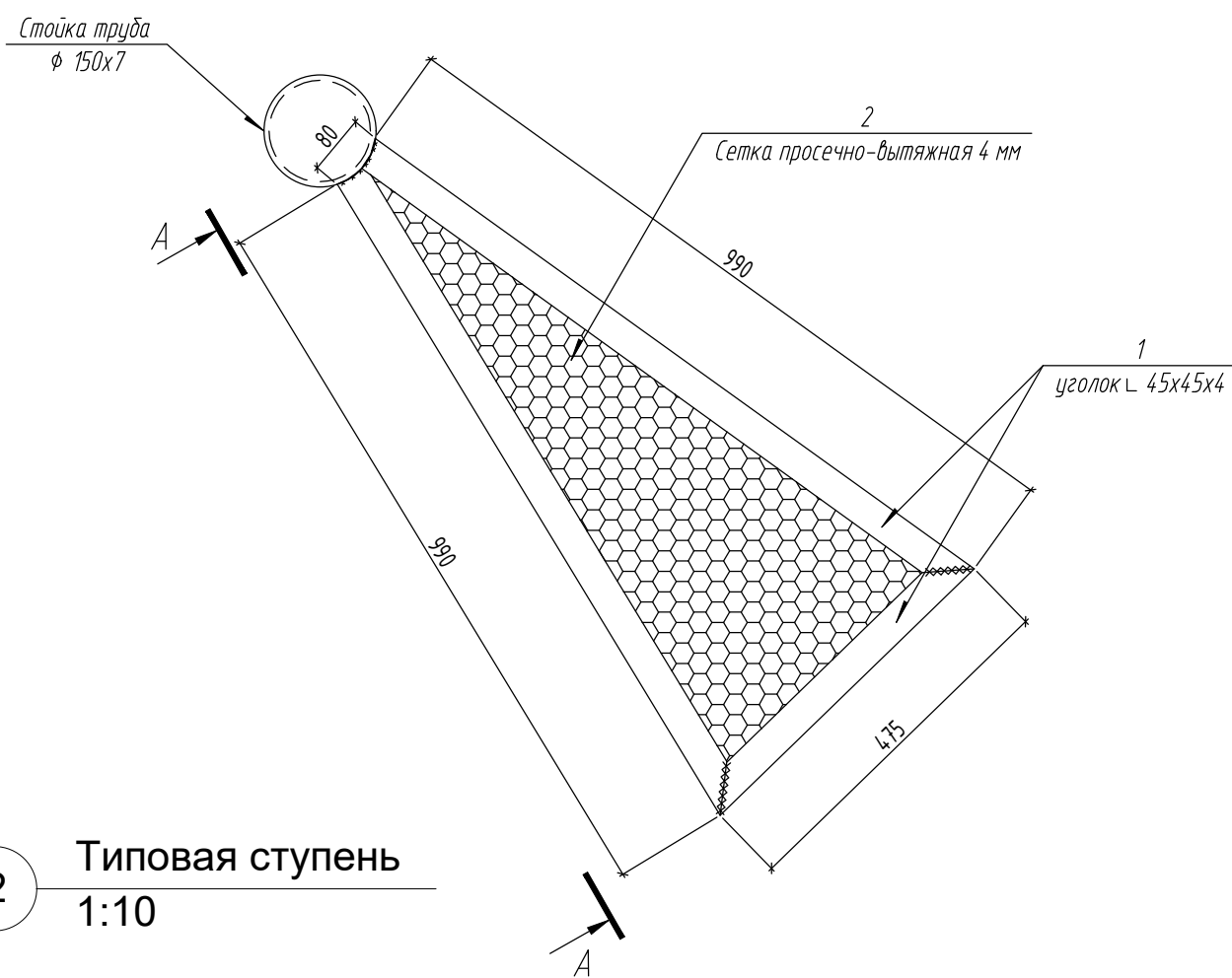
СЕЧЕНИЕ 1-1, СЕЧЕНИЕ 2-2

НОМЕР ЛИСТА : 11

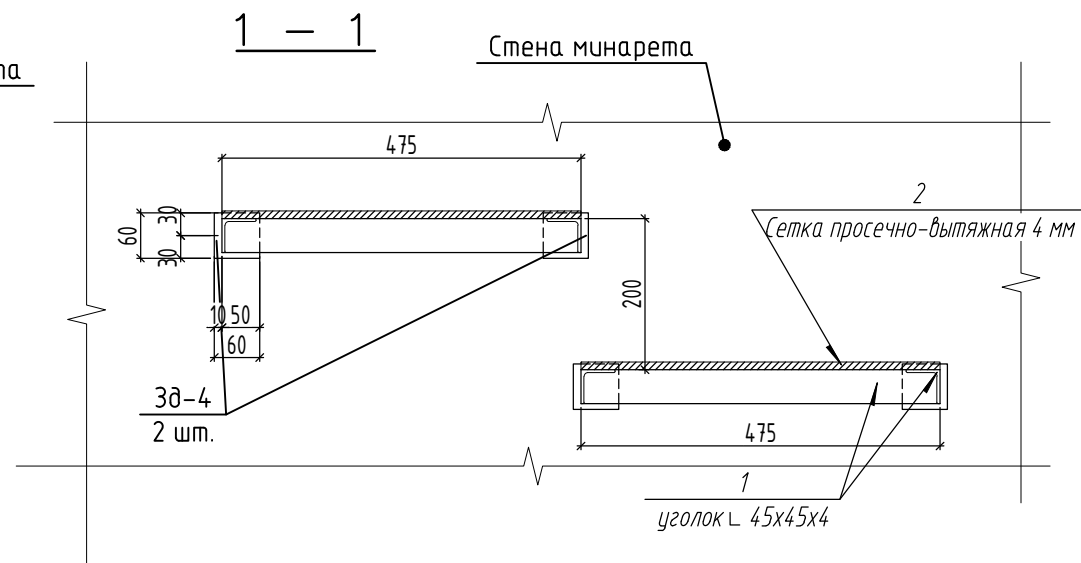




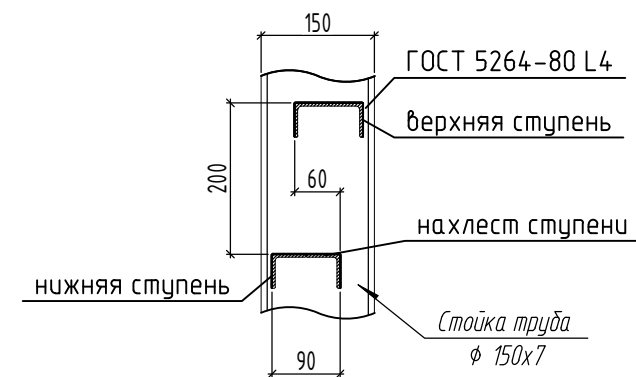
1 Узел крепления ступени
 1:100



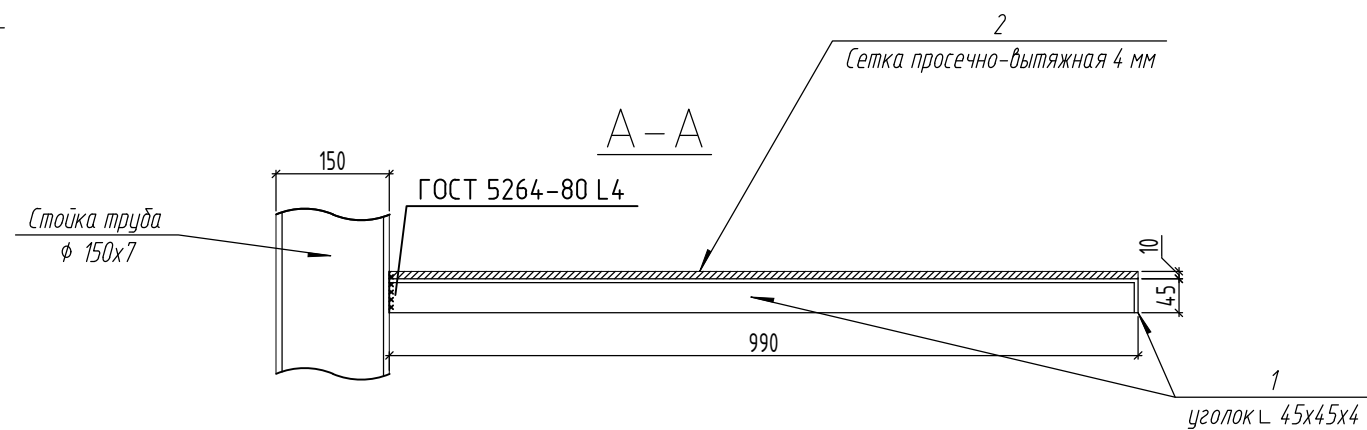
2 Типовая ступень
 1:10



3 Сечение 1-1
 1:10



4 Сечение 2-2
 1:10



5 Сечение А-А
 1:10

ПРОЕКТ :

КОРРЕКТИРОВКИ:

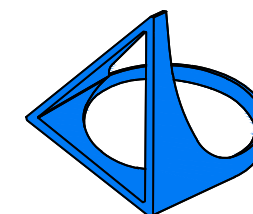
РАЗРАБОТАЛ: С.К.	ПРОВЕРИЛ: С.К.
МАСШТАБ: 1:10	ДАТА : ...

ЛИСТ: А3

НАЗВАНИЕ ФАЙЛА:

НАЗВАНИЕ ЛИСТА: УЗЕЛ КРЕПЛЕНИЯ СТУПЕНИ
 СЕЧЕНИЕ 1-1. СЕЧЕНИЕ 2-2

НОМЕР ЛИСТА: 12



Общая ведомость расхода арматуры

Марка элемента	Изделия арматурные									
	Арматура класса									Всего
	A500C							A240		
	ГОСТ 52544-2006							ГОСТ 5781-82		
	Ø8	Ø10	Ø12	Ø14	Ø18	Ø22	Итого	Ø8	Итого	
Фундамент	0	50.4798	564.5294	0	144.3896	1036.7044	1796.1032	9.3324	9.3324	1805.4356
Минарет	0	0	898.68	556.7	920.8	0	2376.18	759.2	759.2	3135.38
минарет на отм. 14.40	0	0	0	0	0	0	0	223.6	223.6	223.6
Всего	0	50.4798	1463.2094	556.7	1065.1896	1036.7044	4172.2832	992.1	768.3	4940.5832

Ведомость расхода бетона, м³

Марка элемента	Бетон	Бетон
	ГОСТ 26633-2015	ГОСТ 26633-2015
	B25	B7.5
Монолитный фундамент	8.21	0
Минарет	29.2	
Минарет на отм. 14.14	7	
Всего	44.41	

ПРОЕКТ :

КОРРЕКТИРОВКИ:

△

РАЗРАБОТАЛ: С.К. ПРОВЕРИЛ: С.К.

МАСШТАБ: 1:100 ДАТА : ...

ЛИСТ: А3

НАЗВАНИЕ ФАЙЛА :

НАЗВАНИЕ ЛИСТА : ОБЩАЯ ВЕДОМОСТЬ РАСХОДА СТАЛИ
ВЕДОМОСТЬ РАСХОДА БЕТОНА

НОМЕР ЛИСТА : 13

